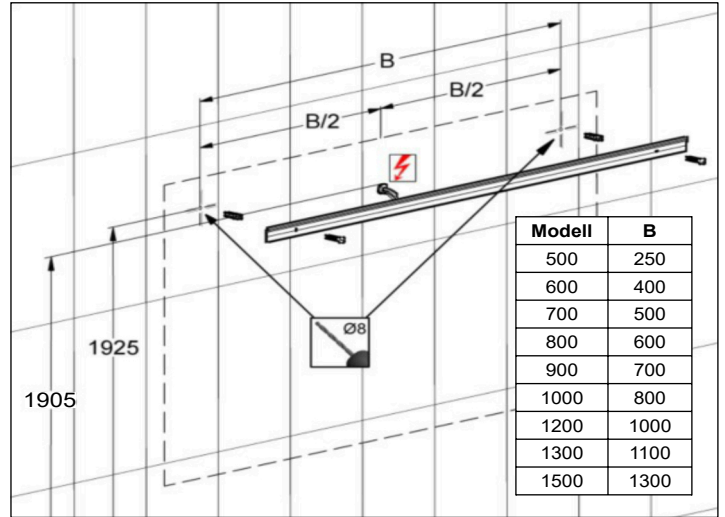
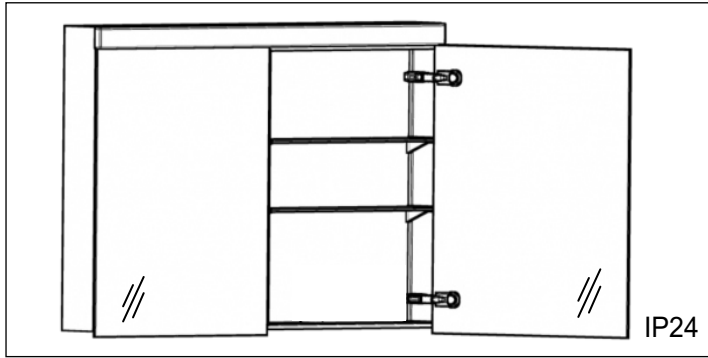


Massskizze / Montageanleitung Duplex

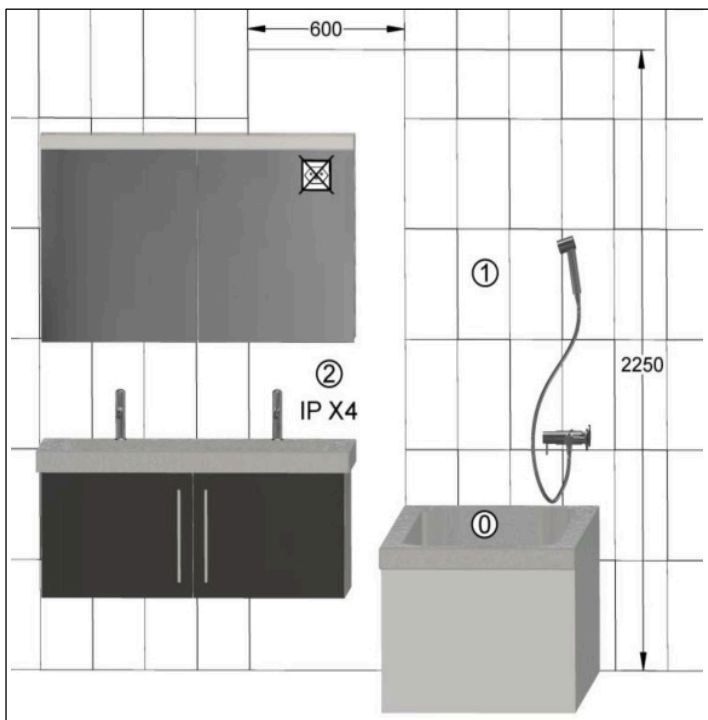
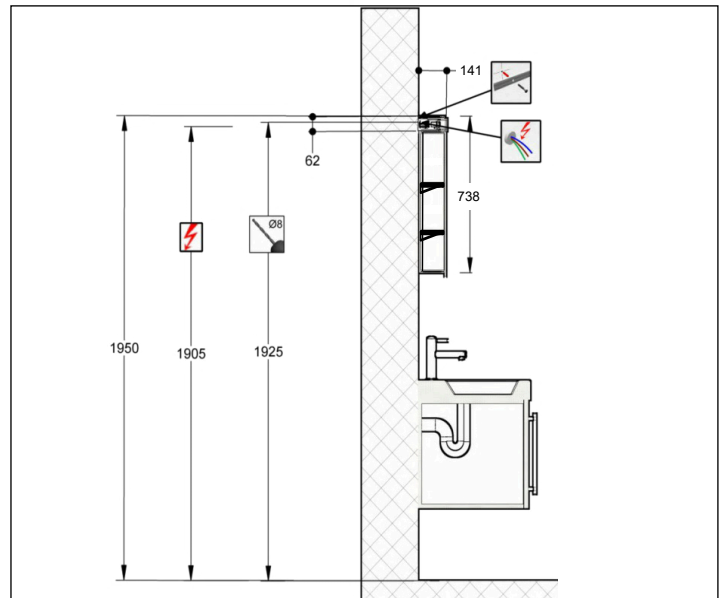
Fiche de mesure / Instruction de montage Duplex
 Scheda misure / Istruzione di montaggio Duplex

Keller



102076 Keller Art. Nr. 319303173	Duplex 500/1T/BL Duplex 500/1P/CG Duplex 500/1P/CS
102077 Keller Art. Nr. 319303183	Duplex 500/1T/BR Duplex 500/1P/CD Duplex 500/1P/CD
102071 Keller Art. Nr. 319303013	Duplex 600/1T/BL Duplex 600/1P/CG Duplex 600/1P/CS
102072 Keller Art. Nr. 319303023	Duplex 600/1T/BR Duplex 600/1P/CD Duplex 600/1P/CD
102073 Keller Art. Nr. 319303053	Duplex 600/2T/STR Duplex 600/2P/PCD Duplex 600/2P/PCD
102695 Keller Art. Nr. 319303054	Duplex 600/2T/STL Duplex 600/2P/PCG Duplex 600/2P/PCS
102074 Keller Art. Nr. 319303063	Duplex 700/2T/STR Duplex 700/2P/PCD Duplex 700/2P/PCD
102696 Keller Art. Nr. 319303064	Duplex 700/2T/STL Duplex 700/2P/PCG Duplex 700/2P/PCS
102075 Keller Art. Nr. 319303073	Duplex 800/2T Duplex 800/2P Duplex 800/2P
102078 Keller Art. Nr. 319303313	Duplex 900/45/45/2T Duplex 900/45/45/2P Duplex 900/45/45/2P
102079 Keller Art. Nr. 319303333	Duplex 900/60/30/2T Duplex 900/60/30/2P Duplex 900/60/30/2P

102080 Keller Art. Nr. 319303343	Duplex 900/30/60/2T Duplex 900/30/60/2P Duplex 900/30/60/2P
102081 Keller Art. Nr. 319303413	Duplex 1000/2T Duplex 1000/2P Duplex 1000/2P
102082 Keller Art. Nr. 319303423	Duplex 1000/3T Duplex 1000/3P Duplex 1000/3P
102083 Keller Art. Nr. 319303513	Duplex 1200/2T Duplex 1200/2P Duplex 1200/2P
102084 Keller Art. Nr. 319303523	Duplex 1200/3T Duplex 1200/3P Duplex 1200/3P
102086 Keller Art. Nr. 319303733	Duplex 1300/2T Duplex 1300/2P Duplex 1300/2P
102085 Keller Art. Nr. 319303723	Duplex 1300/3T Duplex 1300/3P Duplex 1300/3P
102087 Keller Art. Nr. 319303813	Duplex 1500/3T Duplex 1500/3P Duplex 1500/3P



Die Montage des Spiegelschranks muss durch einen Fachmann im Sanitärbereich erfolgen.

Arbeiten an den elektrischen Installationen dürfen nur von autorisierten Fachleuten nach den örtlichen Vorschriften ausgeführt werden. Für nicht fachgerechte Installation wird jegliche Haftung abgelehnt.

Räume mit Badewanne ① oder mit Dusche ① müssen mit einer FI-Schutzeinrichtung (RCD) I Δ n = 30mA gesichert sein. Bereich ② mindestens Schutzart IP X4. Bereich ② keine Steckdosen.

Le montage de l'armoire de toilette doit être effectué par un spécialiste autorisé en équipement sanitaire.

Les travaux à l'installation électrique ne doivent pas être effectués que par des spécialistes autorisés selon les prescriptions locales. Si l'installation n'est pas faites par un expert nous déclinons toute responsabilité.

Locaux avec baignoire ① ou douche ① doivent être protégés par un dispositif de protection FI (RCD) I Δ n = 30mA. Volume ② mind. degré de protection IP X4. Volume ② des prises électriques ne sont pas permises.

Il montaggio dell'armadietto da bagno deve essere eseguito da personale autorizzato del settore impianti sanitari.

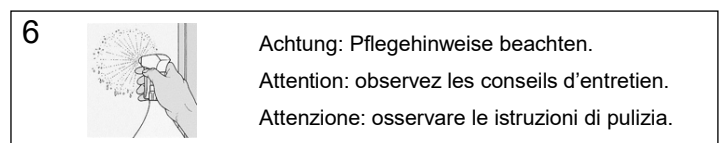
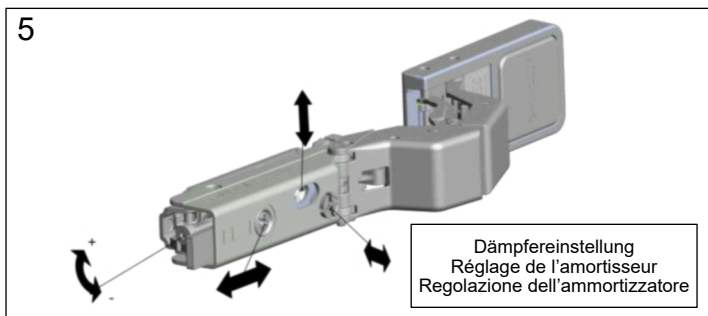
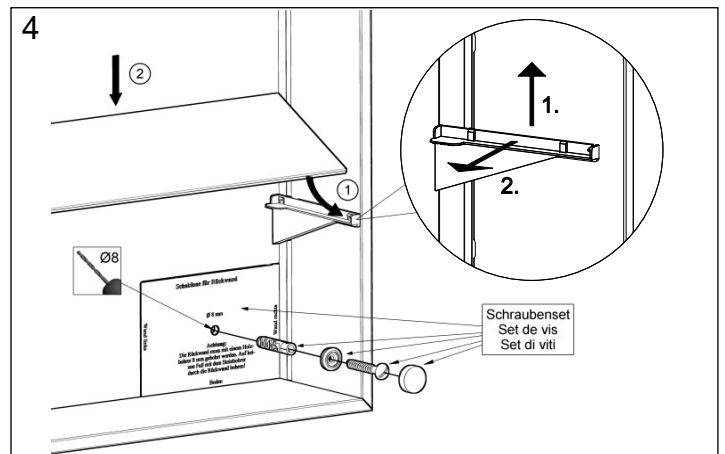
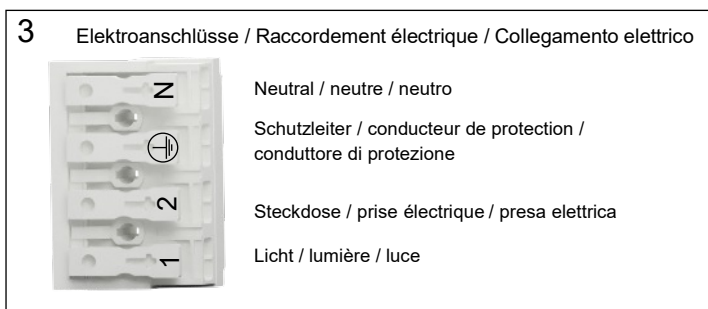
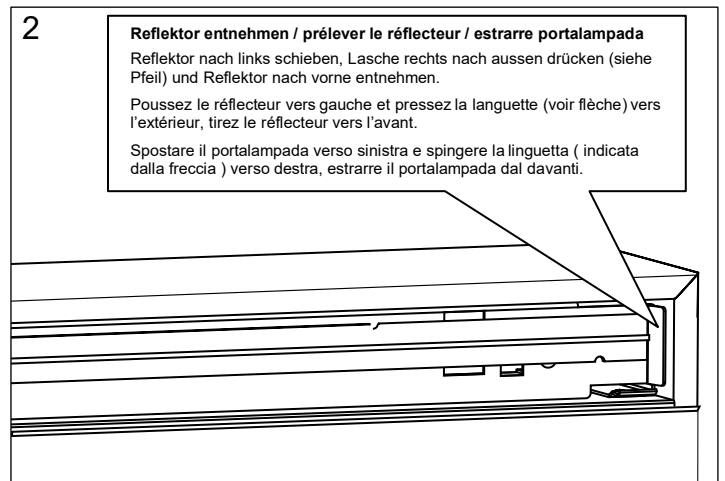
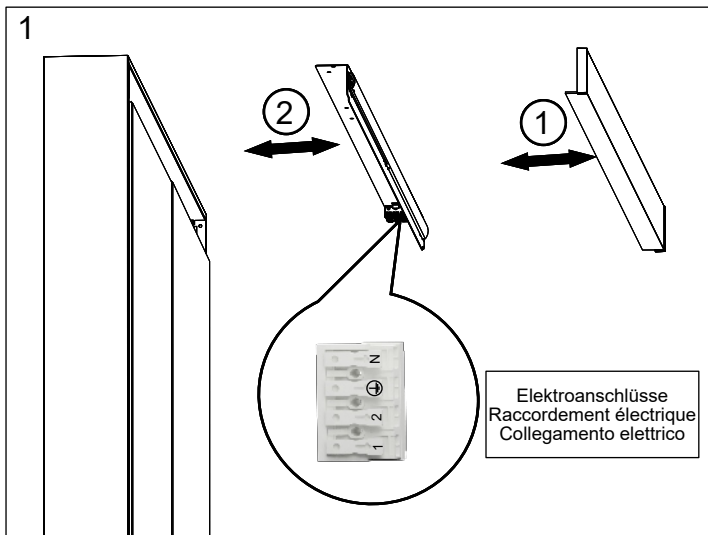
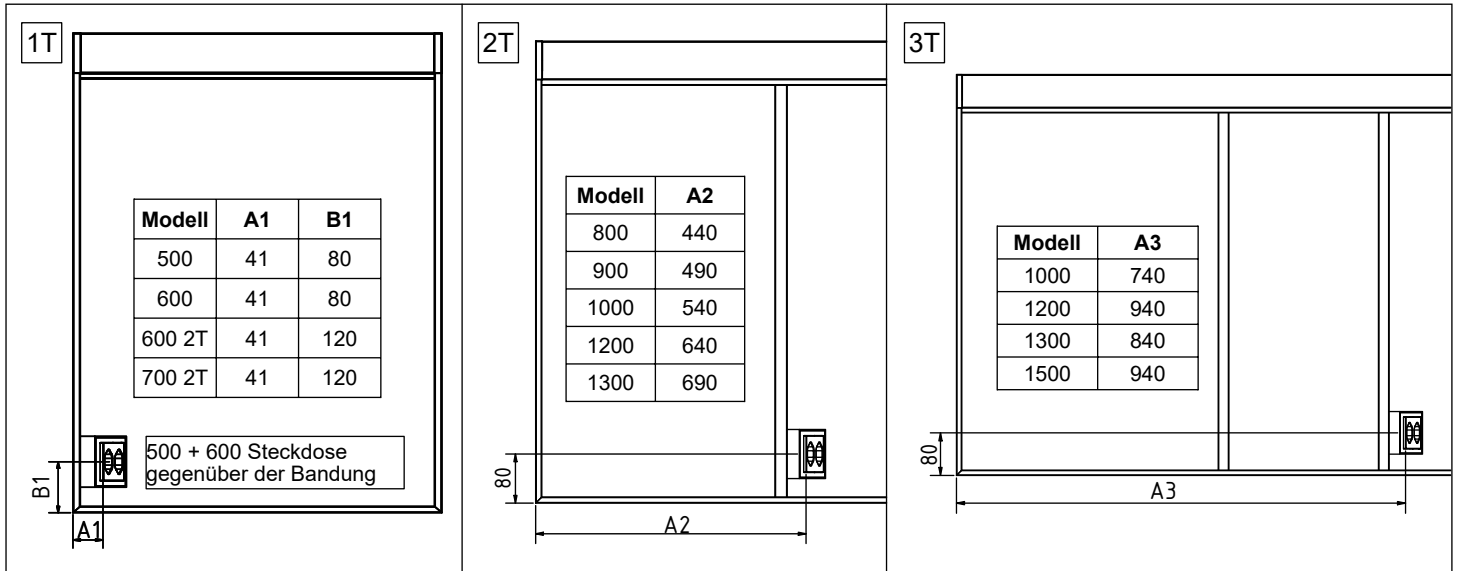
L'installazione elettrica deve essere eseguita da personale autorizzato secondo le norme vigenti del posto. Se l'installazione non viene eseguita dal personale autorizzato decliniamo ogni responsabilità.

Ambienti con vasca da bagno ① o doccia ① devono essere protetti con un dispositivo di protezione FI (RCD) I Δ n = 30mA. Zona ② come minimo sistema di protezione IP X4. Zona ② non sono autorizzate le prese di corrente.

Massskizze / Montageanleitung Duplex

Fiche de mesure / Instruction de montage Duplex
 Scheda misure / Istruzione di montaggio Duplex

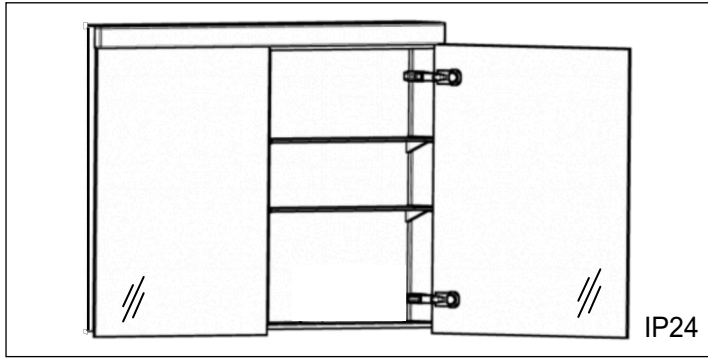
Keller



Alle Masse sind in mm angegeben. / Toutes les mesures sont indiquées en mm. / Tutte le misure sono indicate in mm.

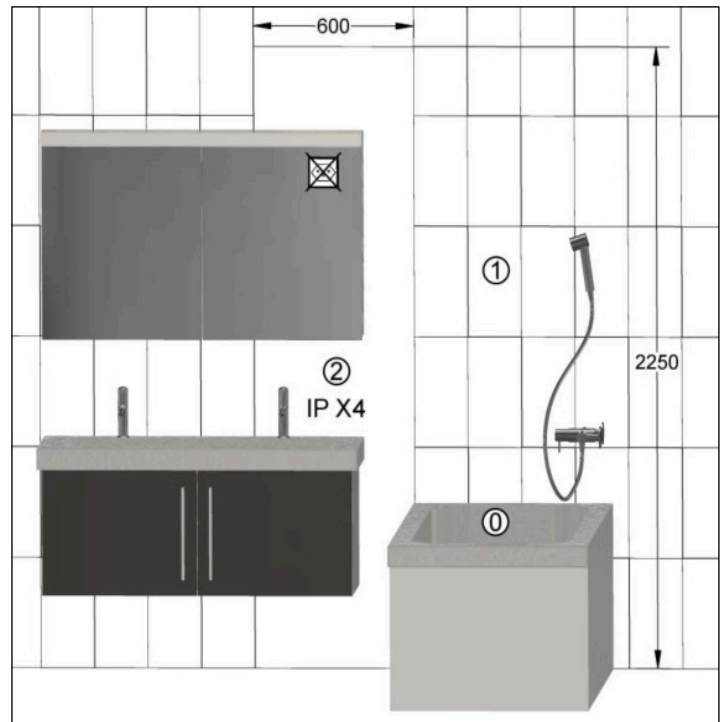
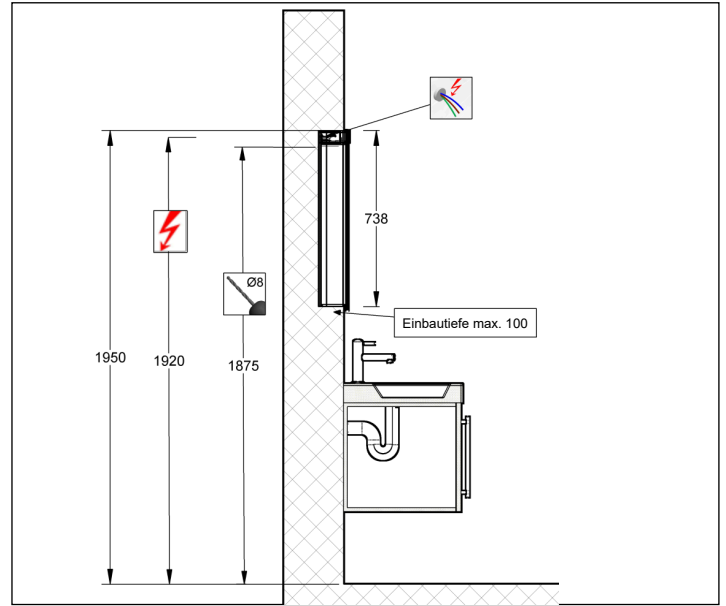
Massskizze / Montageanleitung Wandeinbau Duplex

Fiche de mesure / Instruction de montage pour l'encastrement Duplex
 Scheda misura / Istruzione di montaggio ad incasso Duplex

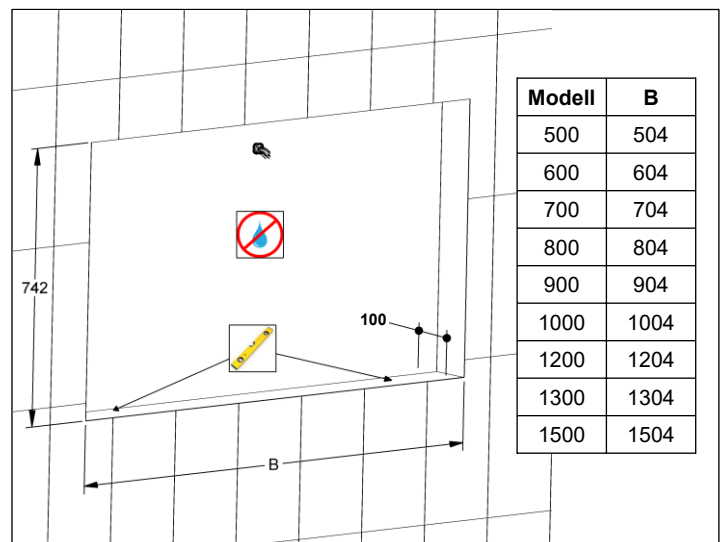


102076 Keller Art. Nr. 319303173	Duplex 500/1T/BL Duplex 500/1P/CG Duplex 500/1P/CS
102077 Keller Art. Nr. 319303183	Duplex 500/1T/BR Duplex 500/1P/CD Duplex 500/1P/CD
102071 Keller Art. Nr. 319303013	Duplex 600/1T/BL Duplex 600/1P/CG Duplex 600/1P/CS
102072 Keller Art. Nr. 319303023	Duplex 600/1T/BR Duplex 600/1P/CD Duplex 600/1P/CD
102073 Keller Art. Nr. 319303053	Duplex 600/2T/STR Duplex 600/2P/PCD Duplex 600/2P/PCD
102695 Keller Art. Nr. 319303054	Duplex 600/2T/STL Duplex 600/2P/PCG Duplex 600/2P/PCS
102074 Keller Art. Nr. 319303063	Duplex 700/2T/STR Duplex 700/2P/PCD Duplex 700/2P/PCD
102696 Keller Art. Nr. 319303064	Duplex 700/2T/STL Duplex 700/2P/PCG Duplex 700/2P/PCS
102075 Keller Art. Nr. 319303073	Duplex 800/2T Duplex 800/2P Duplex 800/2P
102078 Keller Art. Nr. 319303313	Duplex 900/45/45/2T Duplex 900/45/45/2P Duplex 900/45/45/2P
102079 Keller Art. Nr. 319303333	Duplex 900/60/30/2T Duplex 900/60/30/2P Duplex 900/60/30/2P

102080 Keller Art. Nr. 319303343	Duplex 900/30/60/2T Duplex 900/30/60/2P Duplex 900/30/60/2P
102081 Keller Art. Nr. 319303413	Duplex 1000/2T Duplex 1000/2P Duplex 1000/2P
102082 Keller Art. Nr. 319303423	Duplex 1000/3T Duplex 1000/3P Duplex 1000/3P
102083 Keller Art. Nr. 319303513	Duplex 1200/2T Duplex 1200/2P Duplex 1200/2P
102084 Keller Art. Nr. 319303523	Duplex 1200/3T Duplex 1200/3P Duplex 1200/3P
102086 Keller Art. Nr. 319303733	Duplex 1300/2T Duplex 1300/2P Duplex 1300/2P
102085 Keller Art. Nr. 319303723	Duplex 1300/3T Duplex 1300/3P Duplex 1300/3P
102087 Keller Art. Nr. 319303813	Duplex 1500/3T Duplex 1500/3P Duplex 1500/3P



- Die Montage des Spiegelschranks muss durch einen Fachmann im Sanit rereich erfolgen.
- Arbeiten an den elektrischen Installationen d rfen nur von autorisierten Fachleuten nach den  rtlichen Vorschriften ausgef hrt werden. F r nicht fachgerechte Installation wird jegliche Haftung abgelehnt.
- R ume mit Badewanne ① oder mit Dusche ① m ssen mit einer FI-Schutteinrichtung (RCD) I $\Delta n = 30\text{mA}$ gesichert sein. Bereich ② mindestens Schutzart IP X4. Bereich ② keine Steckdosen.
- Le montage de l'armoire de toilette doit  tre effectu  par un spécialiste autoris  en  quipement sanitaire.
- Les travaux   l'installation  lectrique ne doivent pas  tre effectu s que par des sp cialistes autoris s selon les prescriptions locales. Si l'installation n'est pas faites par un expert nous d clinons toute r sponsabilit .
- Locaux avec baignoire ① ou douche ① doivent  tre prot g s par un dispositif de protection FI (RCD) I $\Delta n = 30\text{mA}$. Volume ② mind. degr  de protection IP X4. Volume ② des prises  lectriques ne sont pas permises.
- Il montaggio dell'armadietto da bagno deve essere eseguito da personale autorizzato del settore impianti sanitari.
- L'installazione elettrica deve essere eseguita da personale autorizzato secondo le norme vigenti del posto. Se l'installazione non viene eseguita dal personale autorizzato decliniamo ogni responsabilit .
- Ambienti con vasca da bagno ① o doccia ① devono essere protetti con un dispositivo di protezione FI (RCD) I $\Delta n = 30\text{mA}$. Zona ② come minimo sistema di protezione IP X4. Zona ② non sono autorizzate le prese di corrente.

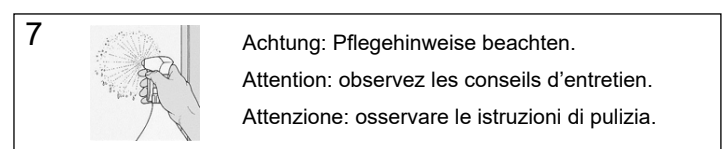
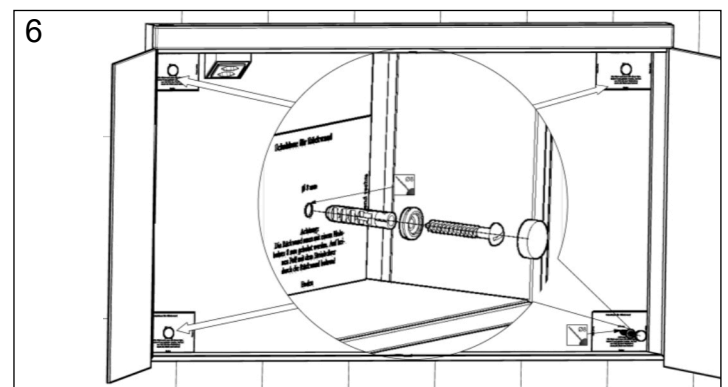
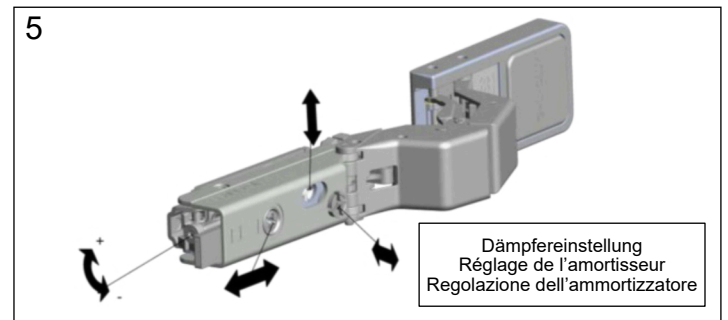
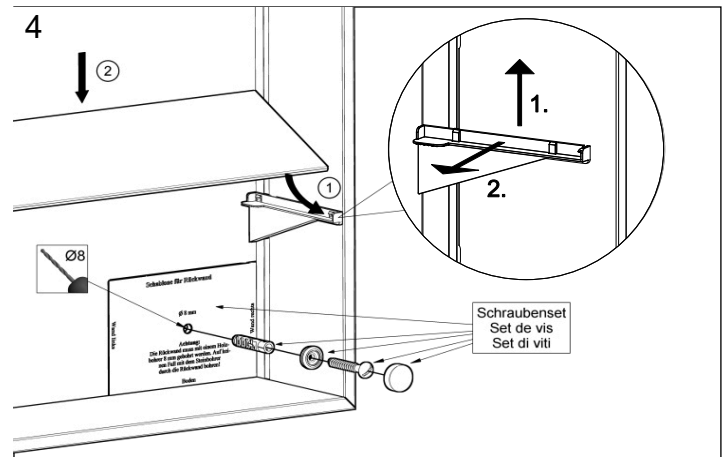
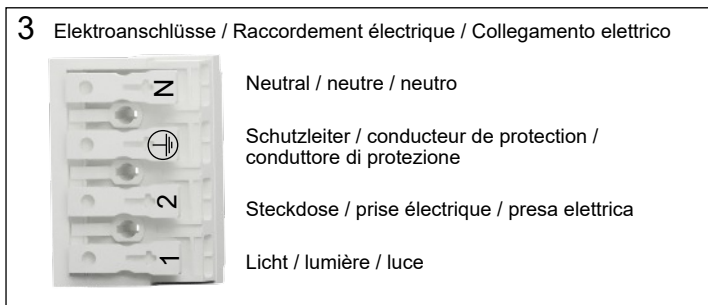
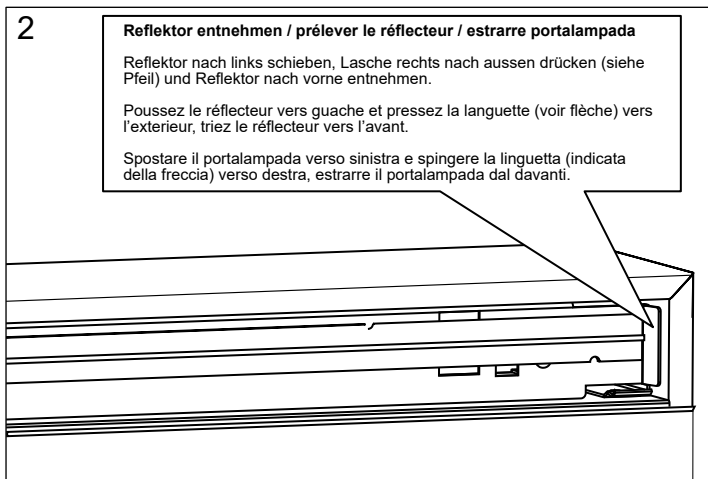
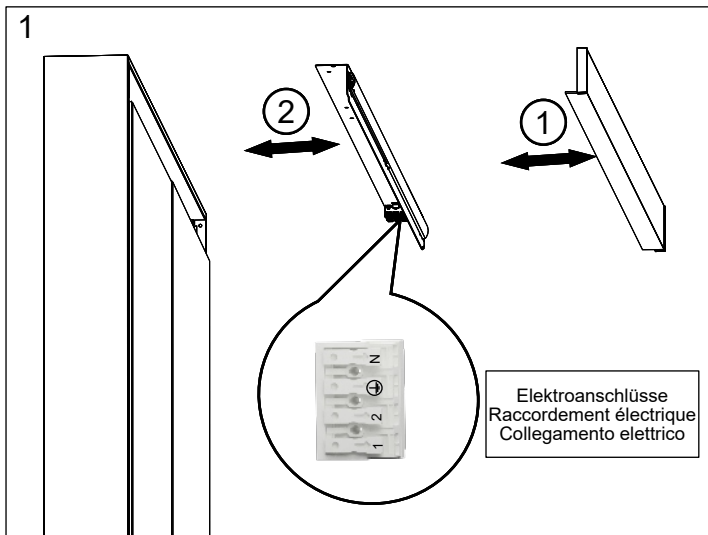
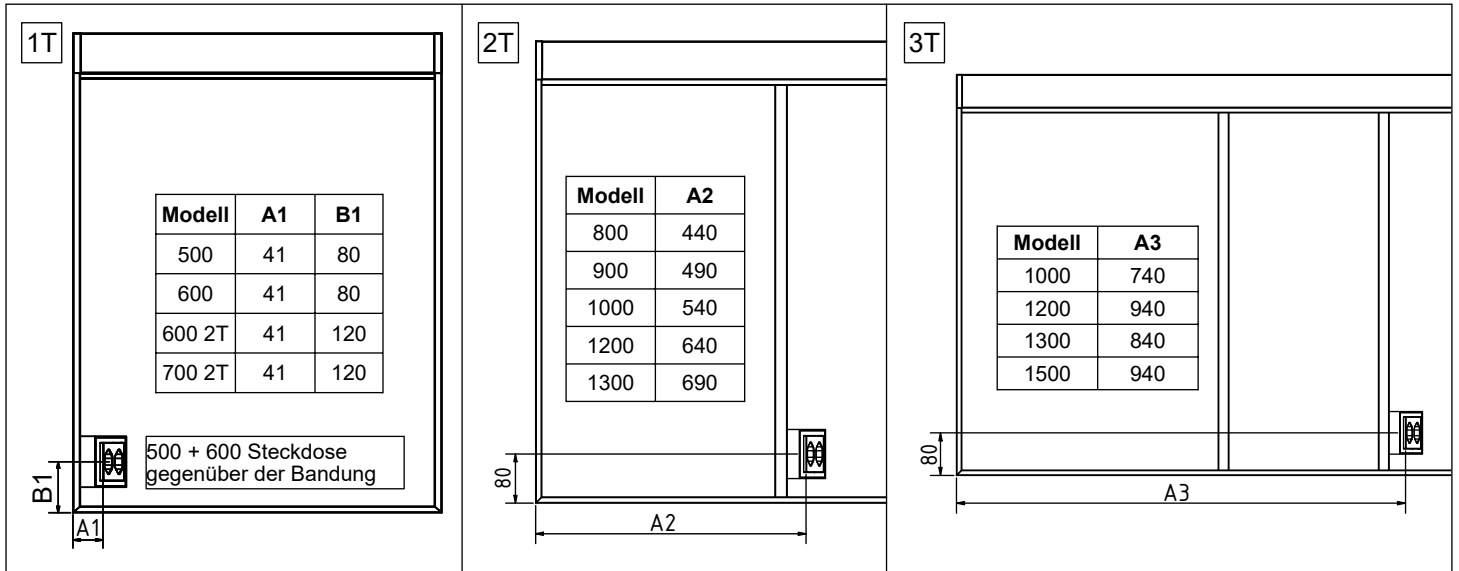


Modell	B
500	504
600	604
700	704
800	804
900	904
1000	1004
1200	1204
1300	1304
1500	1504

Massskizze / Montageanleitung Wandeinbau Duplex

Fiche de mesure / Instruction de montage pour l'encastrement Duplex
 Scheda misura / Istruzione di montaggio ad incasso Duplex

Keller



Alle Masse sind in mm angegeben. / Toutes les mesures sont indiquées en mm. / Tutte le misure sono indicate in mm.