



Artikel 1. Ausgabe
 Article **105568100390** 1. Edition **11-2025**
 Articolo 1. Edizione

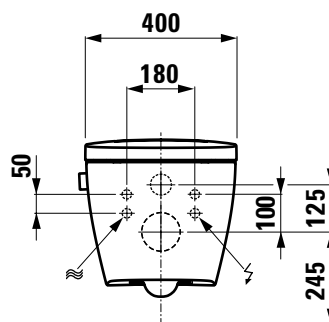
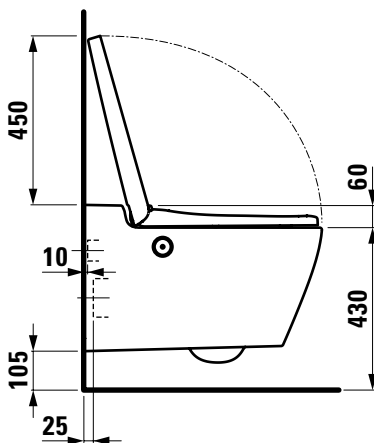
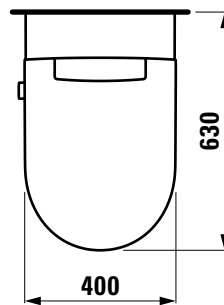
Art.No. **H8208414000001** Mut.

Dusch-WC CLEANET AURIA PLUS UP
WC douche CLEANET AURIA PLUS UP
WC doccetta CLEANET AURIA PLUS UP

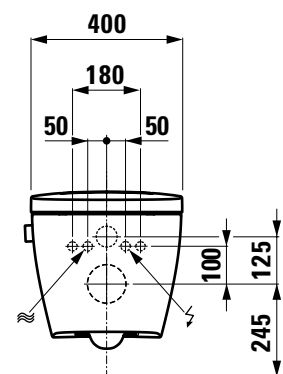
Copyright by

LAUFEN

Bathroom Culture since 1892  www.laufen.com



Anschlüsse mit LAUFEN
 Installationssystem INEOLINK.
 Raccordement avec système
 d'installation LAUFEN INEOLINK.
 Connessioni con sistema di
 installazione LAUFEN INEOLINK.



Anschlüsse mit handelsüblichen
 Installationssystemen.
 Raccordement avec les systèmes
 d'installation se trouvant dans le
 commerce.
 Connessioni con sistemi di
 installazione cui sono disponibile
 in commercio.

Die Massangaben in Millimeter verstehen sich unter dem Vorbehalt der Werktoleranzen, eventuell späterer Änderungen sowie weiterer Montagemöglichkeiten. Die Haftung für Folgen fehlerhafter oder unvollständiger Massangaben ist ausgeschlossen (Art. 100 OR).

Les dimensions en millimètre s'entendent sous réserve des tolérances d'usine, d'éventuelles modifications ultérieures, de même que de nouvelles possibilités de montage. La responsabilité ne peut être engagée en cas de cotes manquantes ou erronées (CD art. 100).

Le dimensioni in millimetri s'intendono fatte salve le tolleranze di fabbricazione, le eventuali modifiche successive e le ulteriori alternative di montaggio. Si declina qualsiasi responsabilità per le conseguenze legate a dimensioni errate o incomplete (art. 100 CO).