

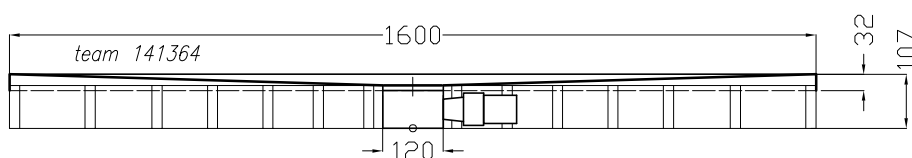
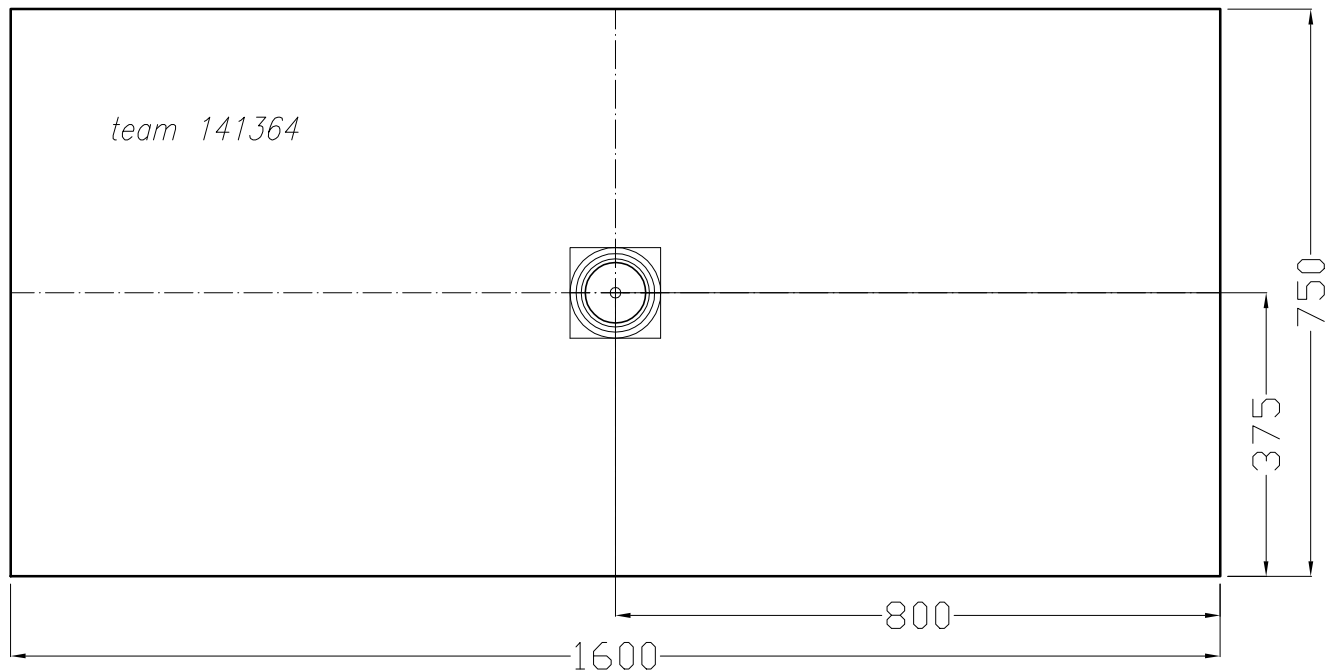
Artikel 141364 1.Ausgabe 1-2013
Article 141364 1.Edition 1-2013
Articolo 141364 1.Edizione 1-2013

Art.No. Mut. 1-2013

Duschenwanne CONOFLAT
Receveur de douche CONOFLAT
Vasca da doccia CONOFLAT

Copyright by *team* online www.dasbad.ch
SGVSB/USGBS/USGRS

Designed by IBW Engineering, Zürich ibw01@vtxmail.ch



Die Massangaben in Millimeter verstehen sich unter dem Vorbehalt der Werkstoleranzen, eventuell späterer Änderungen sowie weiterer Montagemöglichkeiten. Die Haftung für Folgen fehlerhafter oder unvollständiger Massangaben ist ausgeschlossen (Art. 100 OR).

Les dimensions en millimètre s'entendent sous réserve des tolérances d'usine, d'éventuelles modifications ultérieures, de nouvelles possibilités de montage. La responsabilité ne peut être engagée en cas de cotes manquantes ou erronées (CD art. 100)

Le dimensioni in millimetri s'intendono fatte salve le tolleranze di fabbricazione, le eventuali modifiche successive e le ulteriori alternative di montaggio. Si declina qualsiasi responsabilità per le conseguenze legate a dimensioni errate o incomplete (art. 100 CO).