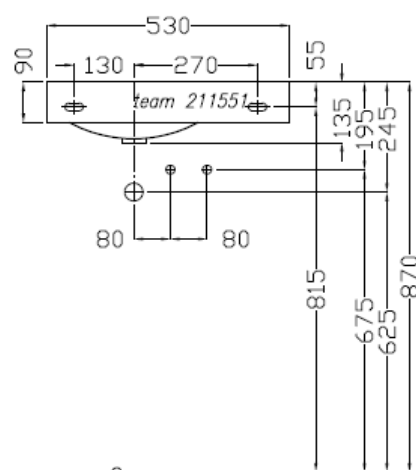
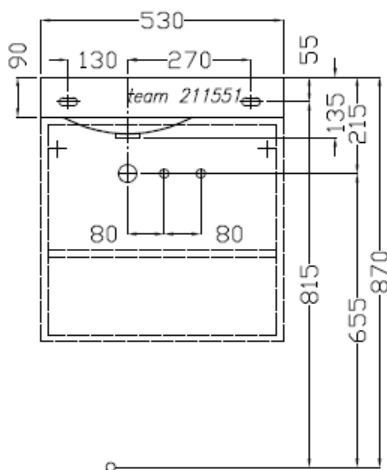
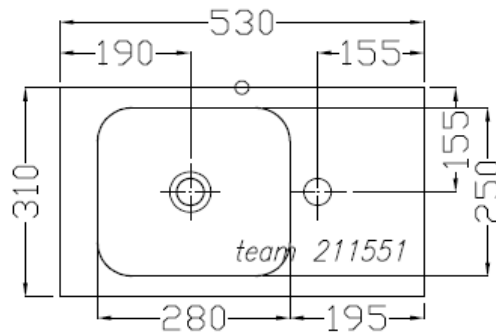




Artikel	1. Ausgabe	
Article	211551	1. Edition
Articolo		1-2013
Art. No	124053X00	Mut. 11-2015

Waschtisch ICON XS
Lavabo ICON XS
Lavabo ICON XS

Copyright by **team online** www.dasbad.ch
 SGVSB/USGBS/USGRS
 Designed by **IBW Engineering, Zürich** ibw01@vtxmail.ch



Die Massangaben in Millimeter verstehen sich unter dem Vorbehalt der Werkstoleranzen, eventuell späterer Änderungen sowie weiterer Montagemöglichkeiten. Die Haftung für Folgen fehlerhafter oder unvollständiger Massangaben ist ausgeschlossen (Art. 100 OR).

Les dimensions en millimètre s'entendent sous réserve des tolérances d'usine, d'éventuelles modifications ultérieures, de même que de nouvelles possibilités de montage. La responsabilité ne peut être engagée en cas de cotes manquantes ou erronées (CD art. 100).

Le dimensioni in millimetri s'intendono fatte salve le tolleranze di fabbricazione, le eventuali modifiche successive e le ulteriori alternative di montaggio. Si declina qualsiasi responsabilità per le conseguenze legate a dimensioni errate o incomplete (art. 100 CO).