



Artikel	212969xxx241	1. Ausgabe	07-2021
Article		1. Edition	
Articolo		1. Edizione	

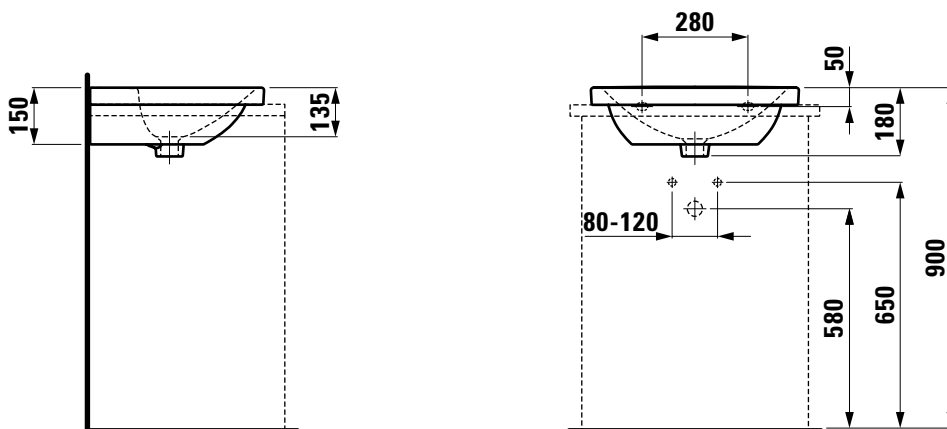
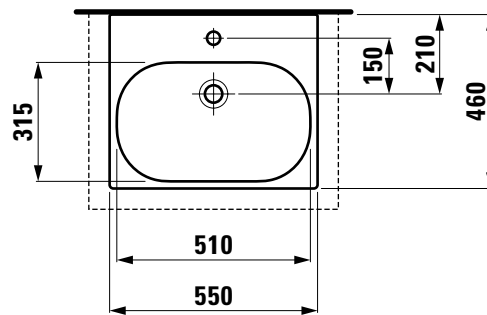
Art.No. H816082xxx1041	Mut.	04-2025
-------------------------------	------	----------------

Aufsatzwaschtisch LUA
Lavabo à poser LUA
Lavabo a mettere LUA

Copyright by

LAUFEN

Bathroom Culture since 1892  www.laufen.com



Die Massangaben in Millimeter verstehen sich unter dem Vorbehalt der Werktoleranzen, eventuell späterer Änderungen sowie weiterer Montagemöglichkeiten. Die Haftung für Folgen fehlerhafter oder unvollständiger Massangaben ist ausgeschlossen (Art. 100 OR).

Les dimensions en millimètre s'entendent sous réserve des tolérances d'usine, d'éventuelles modifications ultérieures, de même que de nouvelles possibilités de montage. La responsabilité ne peut être engagée en cas de cotes manquantes ou erronées (CD art. 100).

Le dimensioni in millimetri s'intendono fatte salve le tolleranze di fabbricazione, le eventuali modifiche successive e le ulteriori alternative di montaggio. Si declina qualsiasi responsabilità per le conseguenze legate a dimensioni errate o incomplete (art. 100 CO).