

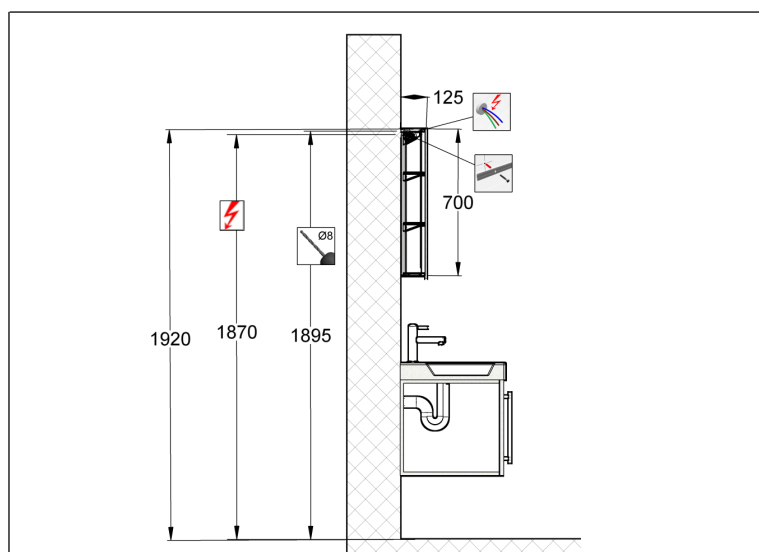
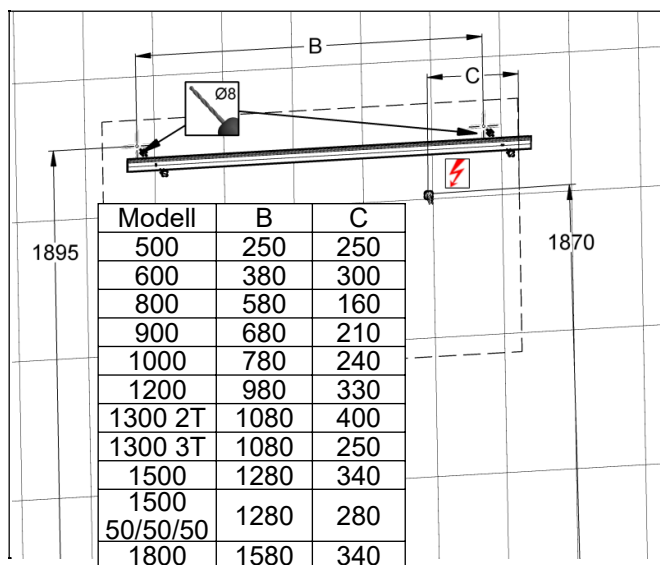
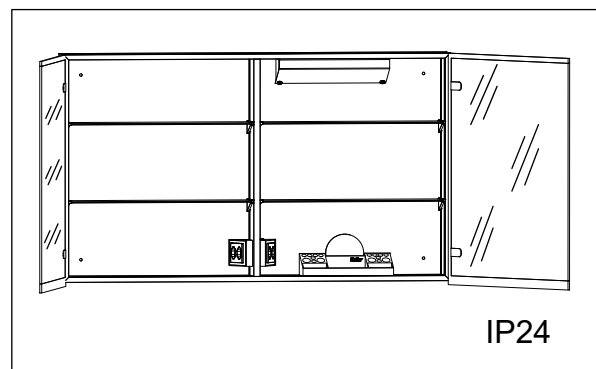
Massskizze / Montageanleitung Illuminato

Fiche de mesure / Instruction de montage Illuminato

Scheda misure / Istruzione di montaggio Illuminato

| | | | |
|--|---|---|--|
| 614490 Keller Art. Nr. 309403173 | Illuminato 500/1T/ BL Illuminato 500/1P/ CG Illuminato 500/1P/ CS | 614496 Keller Art. Nr. 309403413 | Illuminato 1000/2T Illuminato 1000/2P Illuminato 1000/2P |
| 614491 Keller Art. Nr. 309403183 | Illuminato 500/1T/ BR Illuminato 500/1P/ CD Illuminato 500/1P/ CD | 614497 Keller Art. Nr. 309403513 | Illuminato 1200/2T Illuminato 1200/2P Illuminato 1200/2P |
| 614492 Keller Art. Nr. 309403013 | Illuminato 600/1T/ BL Illuminato 600/1P/ CG Illuminato 600/1P/ CS | 614511 Keller Art. Nr. 309403733 | Illuminato 1300/2T Illuminato 1300/2P Illuminato 1300/2P |
| 614493 Keller Art. Nr. 309403023 | Illuminato 600/1T/ BR Illuminato 600/1P/ CD Illuminato 600/1P/ CD | 614498 Keller Art. Nr. 309403723 | Illuminato 1300/3T Illuminato 1300/3P Illuminato 1300/3P |
| 614494 Keller Art. Nr. 309403073 | Illuminato 800/2T Illuminato 800/2P Illuminato 800/2P | 614499 Keller Art. Nr. 309403813 Keller Art. Nr. 309403613 | Illuminato 1500/3T Illuminato 1500/3P Illuminato 1500/3P |
| 614495 Keller Art. Nr. 309403313 | Illuminato 900/2T Illuminato 900/2P Illuminato 900/2P | 614500 Keller Art. Nr. 309403913 | Illuminato 1800/3T Illuminato 1800/3P Illuminato 1800/3P |

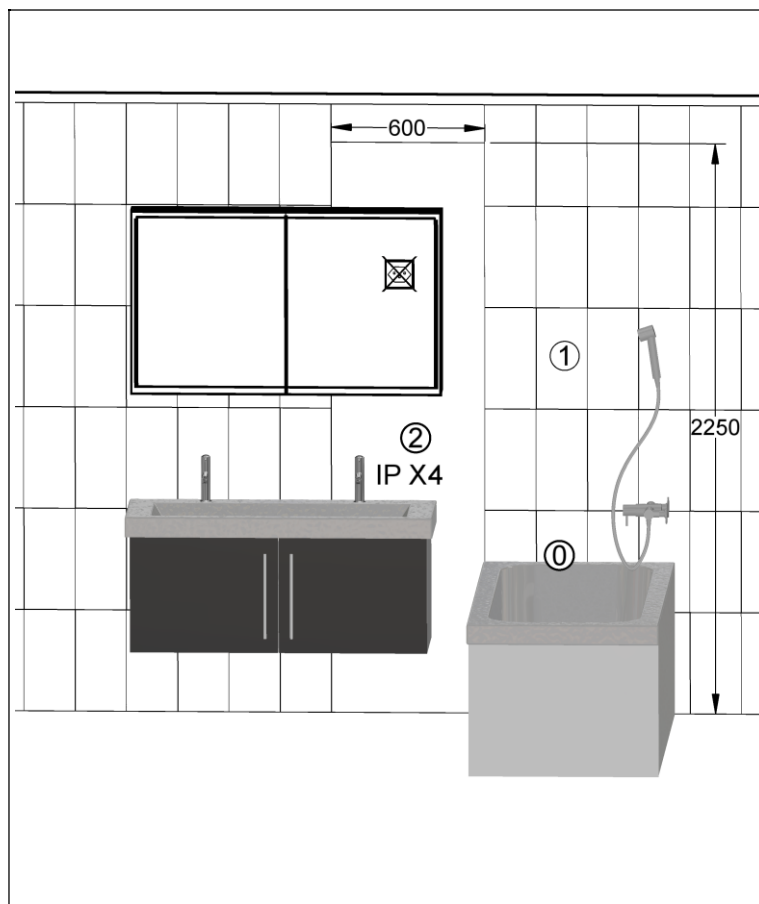
| | |
|--|--|
| 614501 Keller Art. Nr. 309403613 | Illuminato 1500/3T Illuminato 1500/3P Illuminato 1500/3P |
|--|--|



Die Montage des Spiegelschranks muss durch einen Fachmann im Sanitärbereich erfolgen. Arbeiten an den elektrischen Installationen dürfen nur von autorisierten Fachleuten nach den örtlichen Vorschriften ausgeführt werden. Für nicht fachgerechte Installation wird jegliche Haftung abgelehnt. Räume mit Badewanne ① oder Dusche ① müssen mit einer FI-Schutzeinrichtung (RCD) I Δ n = 30mA gesichert sein. Bereich ② mindestens Schutzart IP X4. Bereich ② keine Steckdosen.

Le montage de l'armoire de toilette doit être effectué par un spécialiste autorisé en équipement sanitaire. Les travaux à l'installation électrique ne doivent pas être effectués que par des spécialistes autorisés selon les prescriptions locales. Si l'installation n'est pas faite par un expert nous déclinons toute responsabilité. Locaux avec baignoire ① ou douche ① doivent être protégés par un dispositif de protection FI (RCD) I Δ n = 30mA. Volume ② mind. degré de protection IP X4. Volume ② des prises électriques ne sont pas permises.

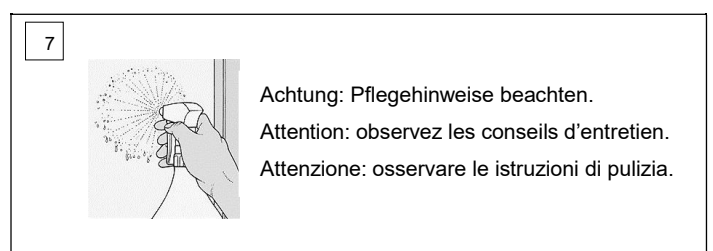
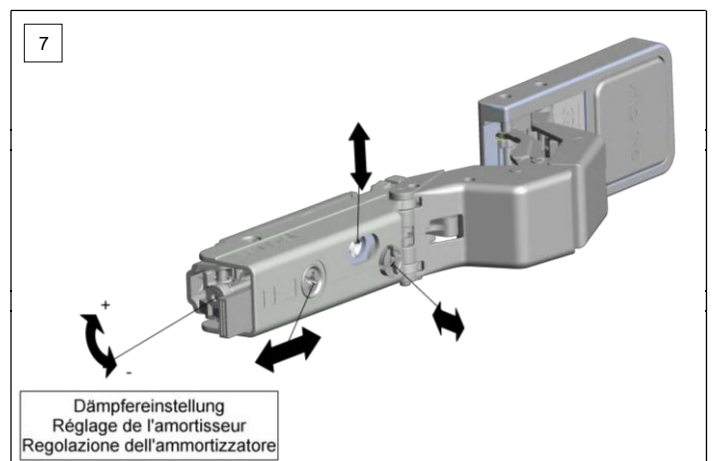
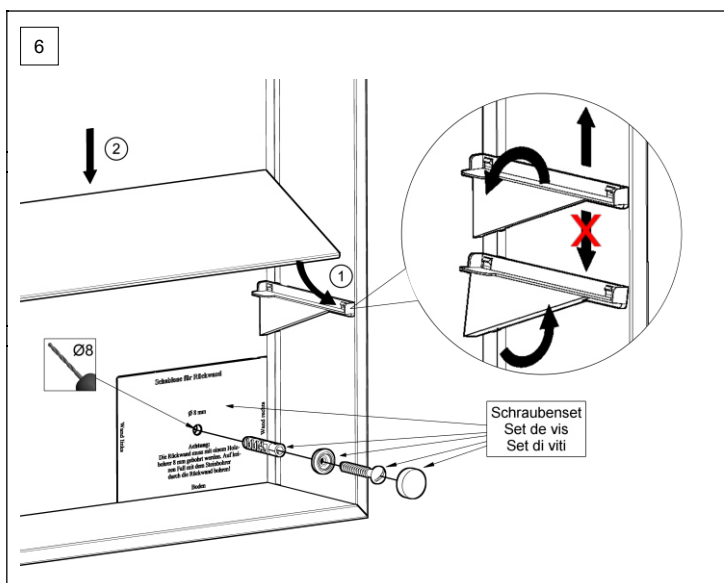
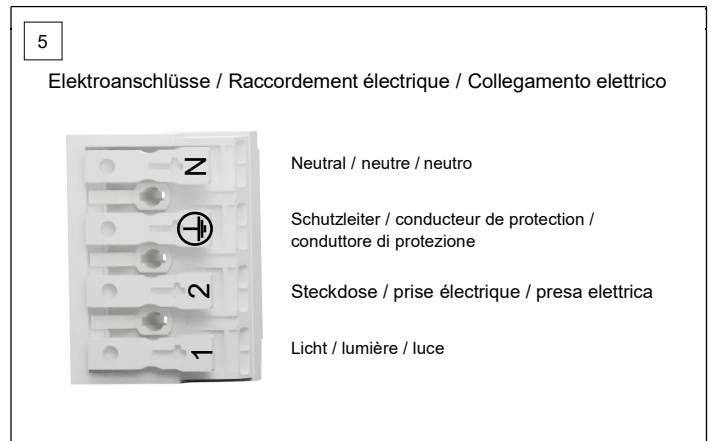
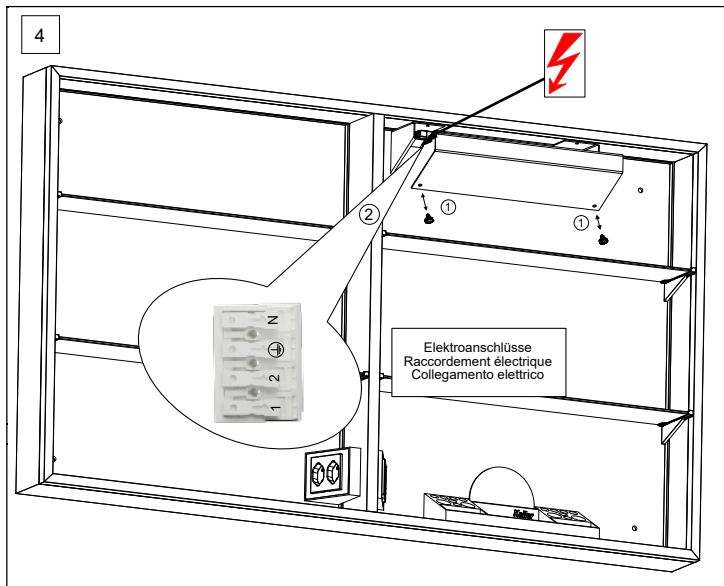
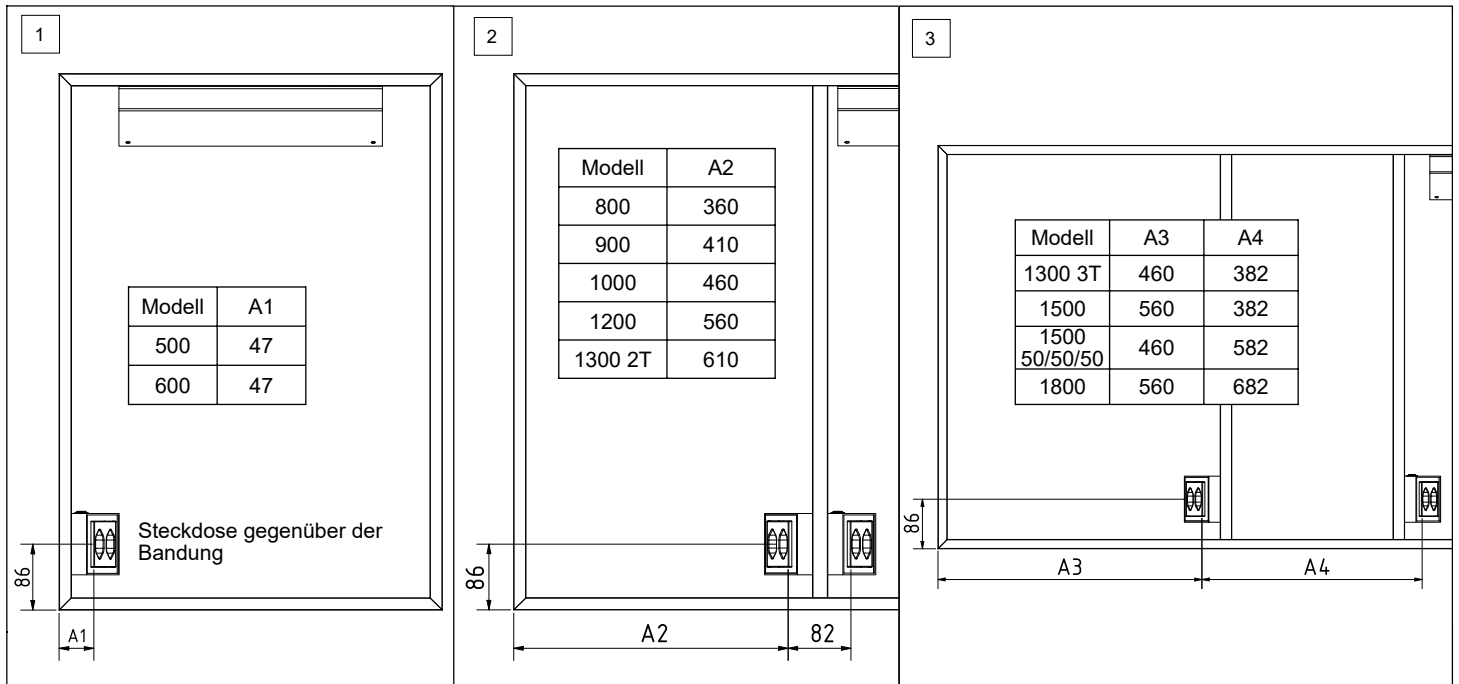
Il montaggio dell'armadietto da bagno deve essere eseguito da personale autorizzato del settore impianti sanitari. L'installazione elettrica deve essere eseguita da personale autorizzato secondo le norme vigenti del posto. Se l'installazione non viene eseguita dal personale autorizzato decliniamo ogni responsabilità. Ambienti con vasca da bagno ① o doccia ① devono essere protetti con un dispositivo di protezione FI (RCD) I Δ n = 30mA. Zona ② come minimo sistema di protezione IP X4. Zona ② non sono autorizzate le prese di corrente.



Massskizze / Montageanleitung Illuminato

Fiche de mesure / Instruction de montage Illuminato

Scheda misure / Istruzione di montaggio Illuminato



Alle Masse sind in mm angegeben. / Toutes les mesures sont indiquées en mm. / Tutte le misure sono indicate in mm.

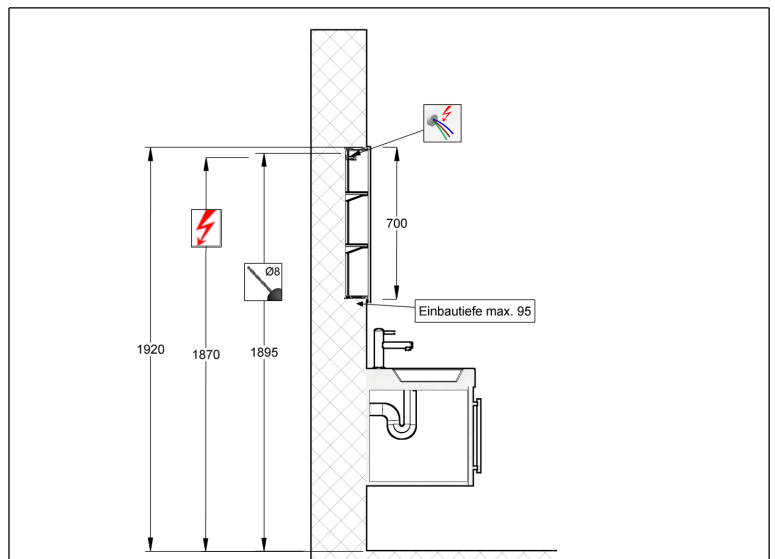
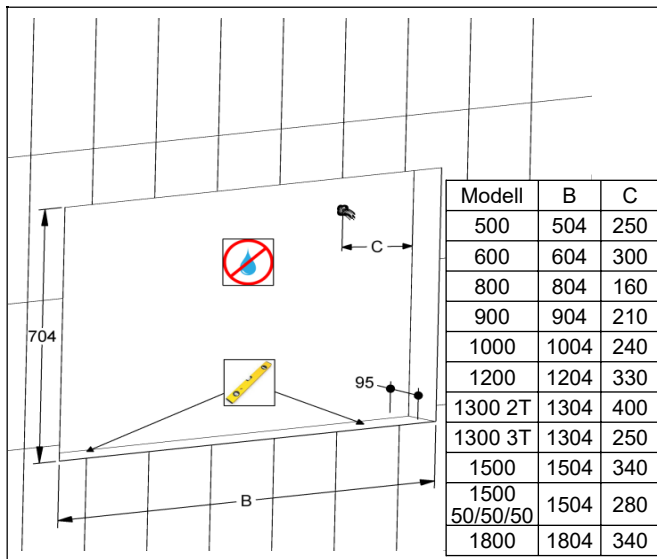
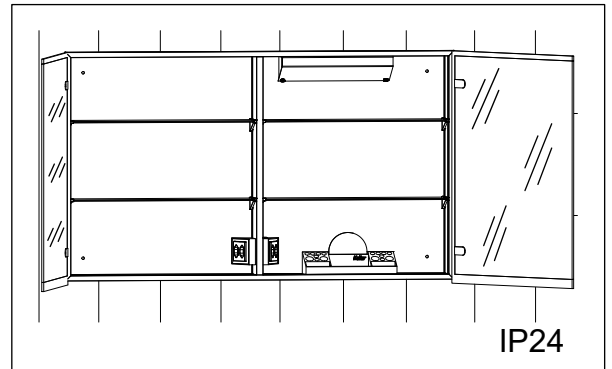
Massskizze / Montageanleitung Wandeinbau Illuminato

Fiche de mesure / Instruction de montage pour l'encastrement Illuminato

Scheda misura / Istruzione di montaggio ad incasso Illuminato

| | | | |
|--|---|---|--|
| 614490 Keller Art. Nr. 309403173 | Illuminato 500/1T/ BL Illuminato 500/1P/ CG Illuminato 500/1P/ CS | 614496 Keller Art. Nr. 309403413 | Illuminato 1000/2T Illuminato 1000/2P Illuminato 1000/2P |
| 614491 Keller Art. Nr. 309403183 | Illuminato 500/1T/ BR Illuminato 500/1P/ CD Illuminato 500/1P/ CD | 614497 Keller Art. Nr. 309403513 | Illuminato 1200/2T Illuminato 1200/2P Illuminato 1200/2P |
| 614492 Keller Art. Nr. 309403013 | Illuminato 600/1T/ BL Illuminato 600/1P/ CG Illuminato 600/1P/ CS | 614511 Keller Art. Nr. 309403733 | Illuminato 1300/2T Illuminato 1300/2P Illuminato 1300/2P |
| 614493 Keller Art. Nr. 309403023 | Illuminato 600/1T/ BR Illuminato 600/1P/ CD Illuminato 600/1P/ CD | 614498 Keller Art. Nr. 309403723 | Illuminato 1300/3T Illuminato 1300/3P Illuminato 1300/3P |
| 614494 Keller Art. Nr. 309403073 | Illuminato 800/2T Illuminato 800/2P Illuminato 800/2P | 614499 Keller Art. Nr. 309403813 Keller Art. Nr. 309403613 | Illuminato 1500/3T Illuminato 1500/3P Illuminato 1500/3P |
| 614495 Keller Art. Nr. 309403313 | Illuminato 900/2T Illuminato 900/2P Illuminato 900/2P | 614500 Keller Art. Nr. 309403913 | Illuminato 1800/3T Illuminato 1800/3P Illuminato 1800/3P |

| | |
|--|--|
| 614501 Keller Art. Nr. 309403613 | Illuminato 1500/3T Illuminato 1500/3P Illuminato 1500/3P |
|--|--|



Die Montage des Spiegelschranks muss durch einen Fachmann im Sanitärbereich erfolgen. Arbeiten an den elektrischen Installationen dürfen nur von autorisierten Fachleuten nach den örtlichen Vorschriften ausgeführt werden. Für nicht fachgerechte Installation wird jegliche Haftung abgelehnt.

Räume mit Badewanne ① oder Dusche ① müssen mit einer FI-Schutzeinrichtung (RCD) I Δ n = 30mA gesichert sein. Bereich ② mindestens Schutzart IP X4. Bereich ② keine Steckdosen.

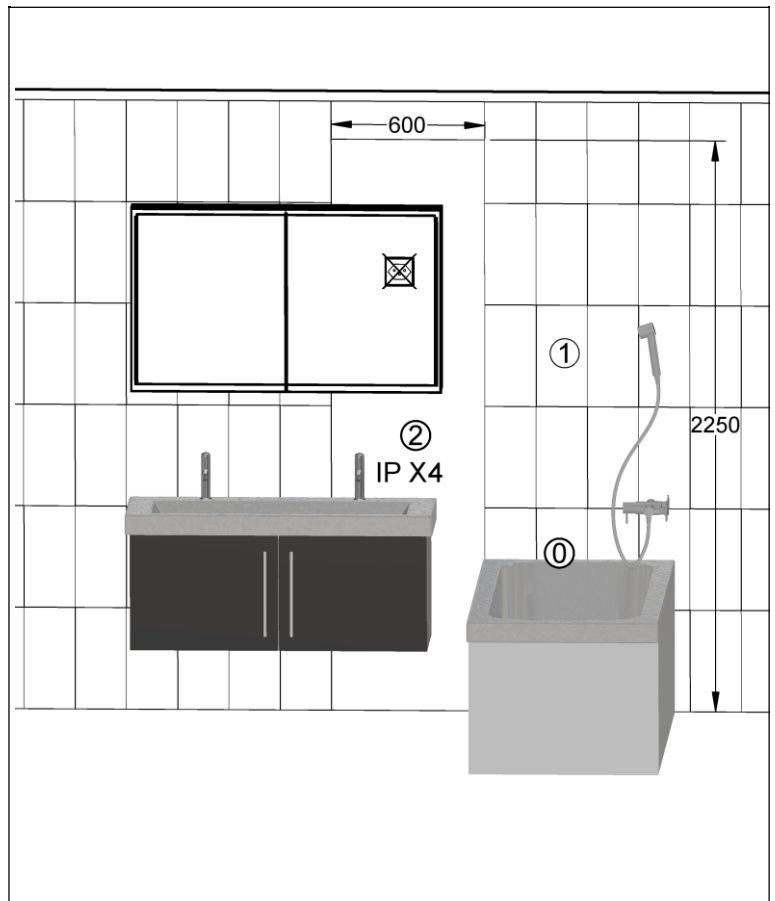
Le montage de l'armoire de toilette doit être effectué par un spécialiste autorisé en équipement sanitaire. Les travaux à l'installation électrique ne doivent pas être effectués que par des spécialistes autorisés selon les prescriptions locales.

Si l'installation n'est pas faite par un expert nous déclinons toute responsabilité.

Locaux avec baignoire ① ou douche ① doivent être protégés par un dispositif de protection FI (RCD) I Δ n = 30mA. Volume ② mind. degré de protection IP X4. Volume ② des prises électriques ne sont pas permises.

Il montaggio dell'armadietto da bagno deve essere eseguito da personale autorizzato del settore impianti sanitari. L'installazione elettrica deve essere eseguita da personale autorizzato secondo le norme vigenti del posto. Se l'installazione non viene eseguita dal personale autorizzato decliniamo ogni responsabilità.

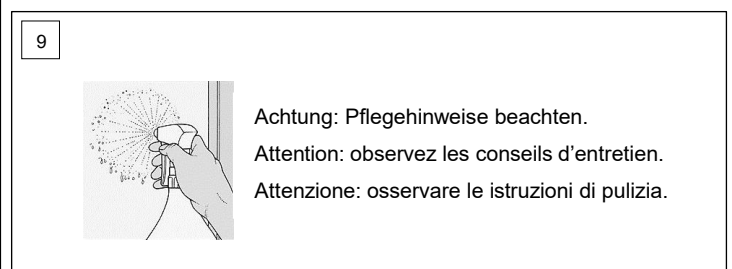
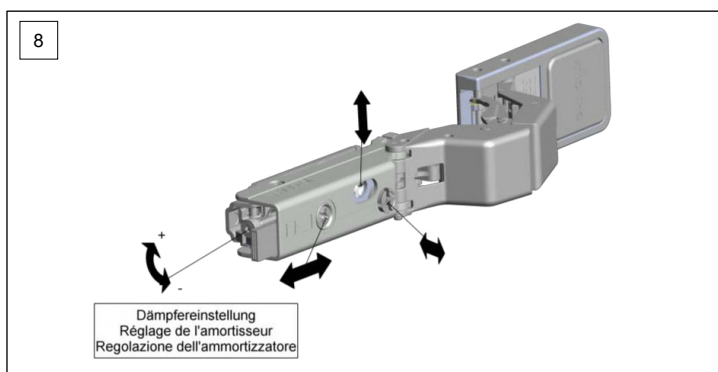
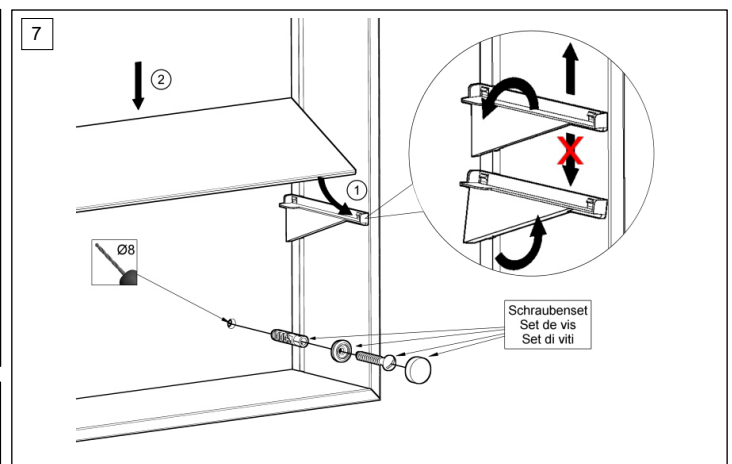
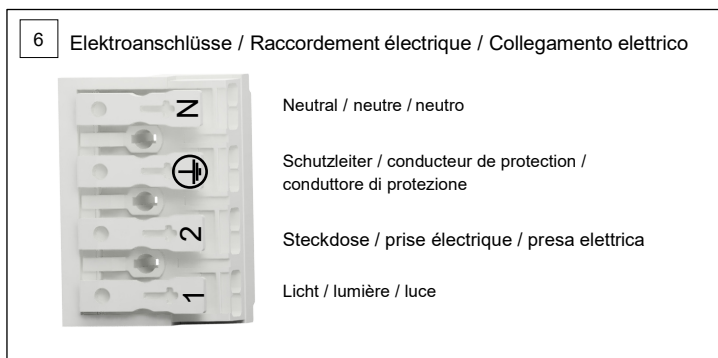
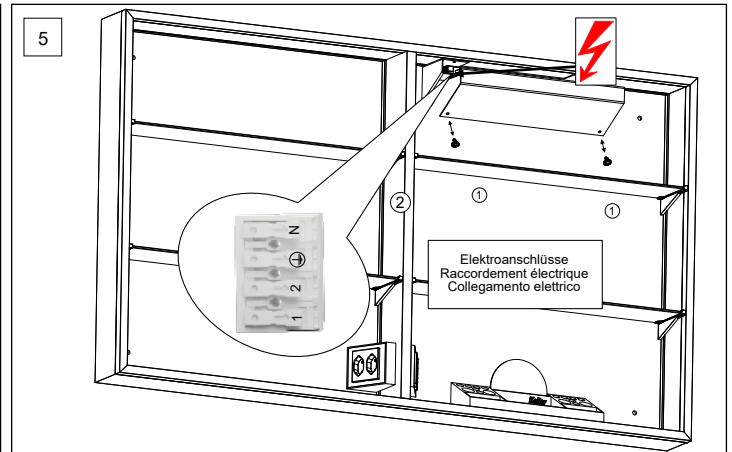
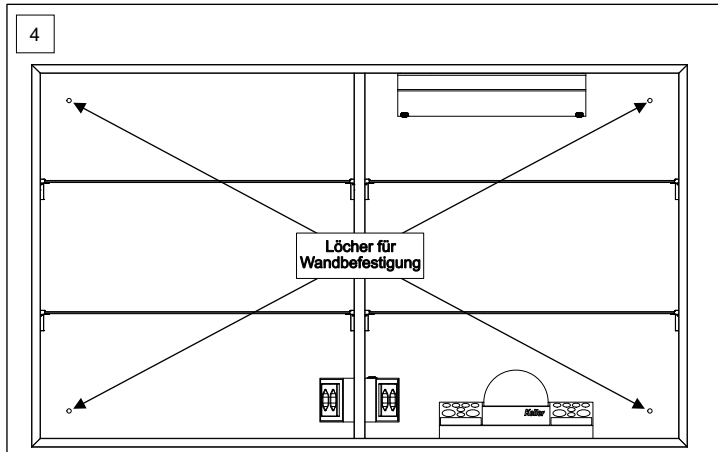
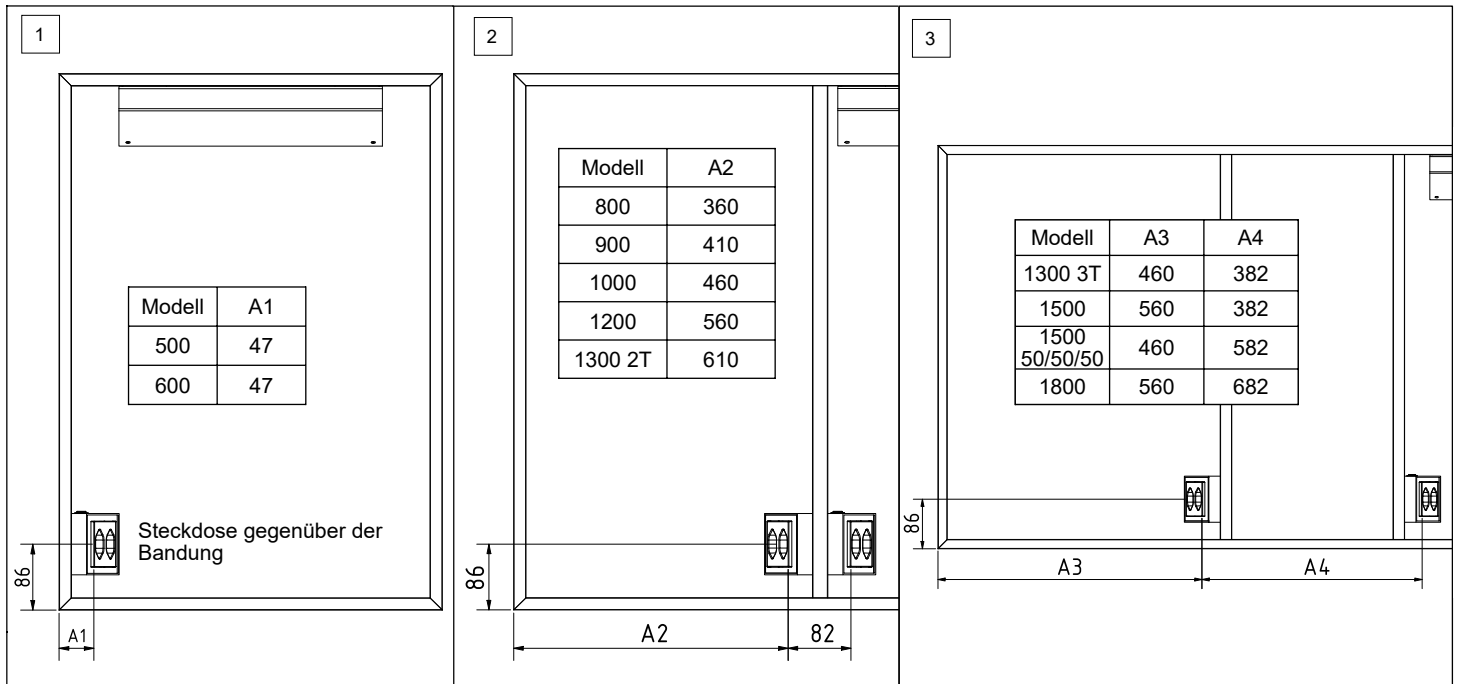
Ambienti con vasca da bagno ① o doccia ① devono essere protetti con un dispositivo di protezione FI (RCD) I Δ n = 30mA. Zona ② come minimo sistema di protezione IP X4. Zona ② non sono autorizzate le prese di corrente.



Massskizze / Montageanleitung Wandeinbau Illuminato

Fiche de mesure / Instruction de montage pour l'encastrement Illuminato

Scheda misure / Istruzione di montaggio ad incasso Illuminato



Alle Masse sind in mm angegeben. / Toutes les mesures sont indiquées en mm. / Tutte le misure sono indicate in mm.