

# Massskizze / Montageanleitung Illuminato

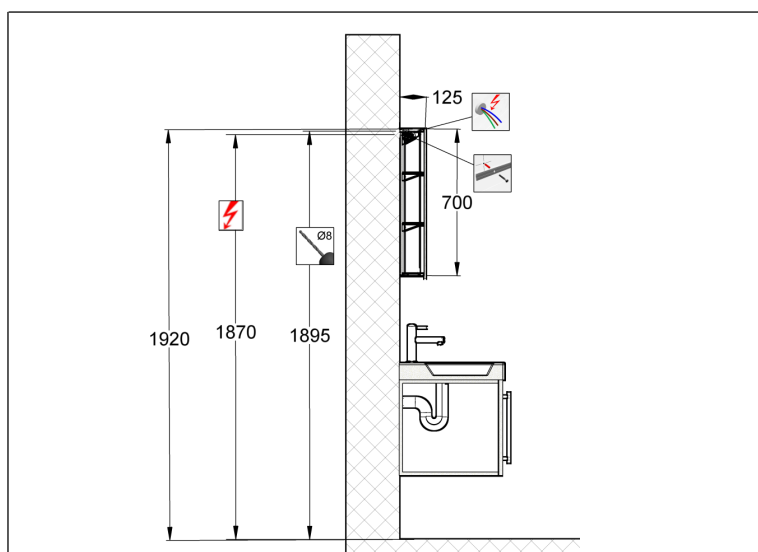
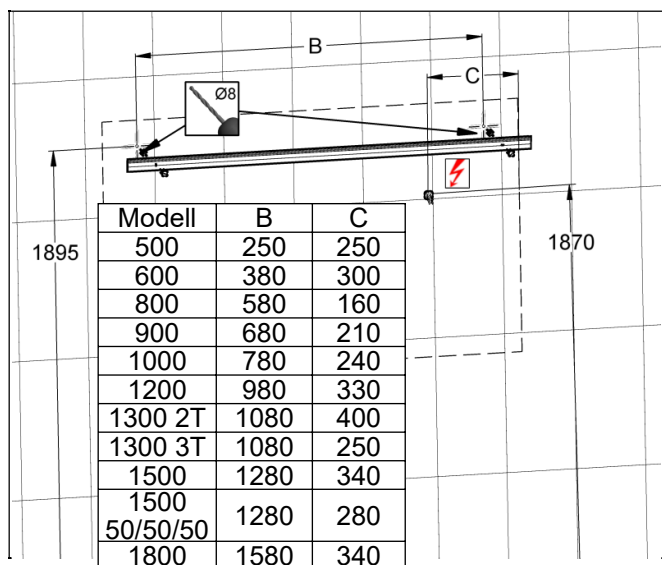
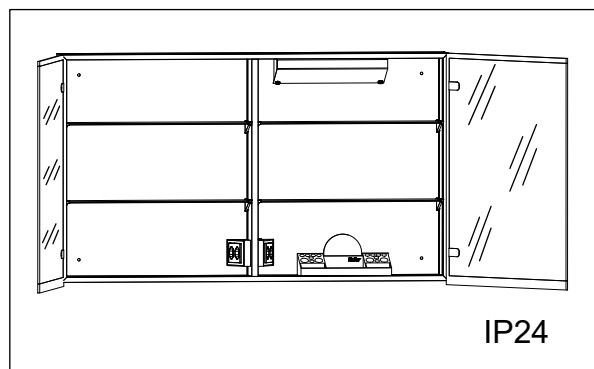
Fiche de mesure / Instruction de montage Illuminato

Scheda misure / Istruzione di montaggio Illuminato

<b>614490</b> Keller Art. Nr. 309403173	Illuminato 500/1T/ BL Illuminato 500/1P/ CG Illuminato 500/1P/ CS
<b>614491</b> Keller Art. Nr. 309403183	Illuminato 500/1T/ BR Illuminato 500/1P/ CD Illuminato 500/1P/ CS
<b>614492</b> Keller Art. Nr. 309403013	Illuminato 600/1T/ BL Illuminato 600/1P/ CG Illuminato 600/1P/ CS
<b>614493</b> Keller Art. Nr. 309403023	Illuminato 600/1T/ BR Illuminato 600/1P/ CD Illuminato 600/1P/ CS
<b>614494</b> Keller Art. Nr. 309403073	Illuminato 800/2T Illuminato 800/2P Illuminato 800/2P
<b>614495</b> Keller Art. Nr. 309403313	Illuminato 900/2T Illuminato 900/2P Illuminato 900/2P

<b>614496</b> Keller Art. Nr. 309403413	Illuminato 1000/2T Illuminato 1000/2P Illuminato 1000/2P
<b>614497</b> Keller Art. Nr. 309403513	Illuminato 1200/2T Illuminato 1200/2P Illuminato 1200/2P
<b>614511</b> Keller Art. Nr. 309403733	Illuminato 1300/2T Illuminato 1300/2P Illuminato 1300/2P
<b>614498</b> Keller Art. Nr. 309403723	Illuminato 1300/3T Illuminato 1300/3P Illuminato 1300/3P
<b>614499</b> Keller Art. Nr. 309403813 Keller Art. Nr. 309403613	Illuminato 1500/3T Illuminato 1500/3P Illuminato 1500/3P
<b>614500</b> Keller Art. Nr. 309403913	Illuminato 1800/3T Illuminato 1800/3P Illuminato 1800/3P

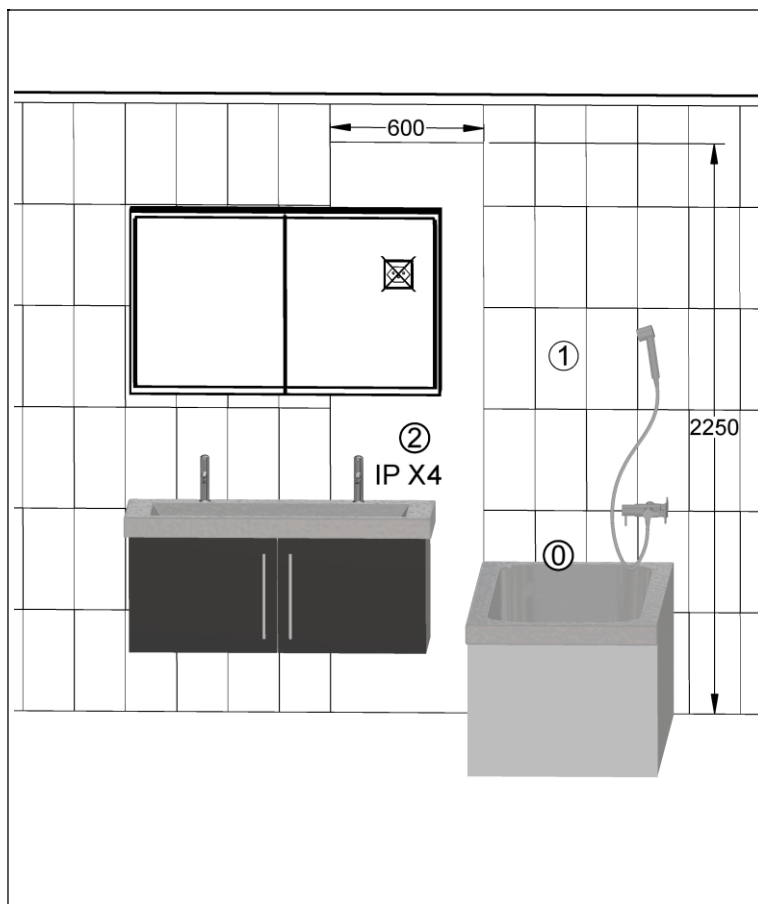
<b>614501</b> Keller Art. Nr. 309403613	Illuminato 1500/3T Illuminato 1500/3P Illuminato 1500/3P
--	--



Die Montage des Spiegelschranks muss durch einen Fachmann im Sanitärbereich erfolgen. Arbeiten an den elektrischen Installationen dürfen nur von autorisierten Fachleuten nach den örtlichen Vorschriften ausgeführt werden. Für nicht fachgerechte Installation wird jegliche Haftung abgelehnt. Räume mit Badewanne ① oder Dusche ① müssen mit einer FI-Schutzeinrichtung (RCD) I Δ n = 30mA gesichert sein. Bereich ② mindestens Schutzart IP X4. Bereich ② keine Steckdosen.

Le montage de l'armoire de toilette doit être effectué par un spécialiste autorisé en équipement sanitaire. Les travaux à l'installation électrique ne doivent pas être effectués que par des spécialistes autorisés selon les prescriptions locales. Si l'installation n'est pas faite par un expert nous déclinons toute responsabilité. Locaux avec baignoire ① ou douche ① doivent être protégés par un dispositif de protection FI (RCD) I Δ n = 30mA. Volume ② mind. degré de protection IP X4. Volume ② des prises électriques ne sont pas permises.

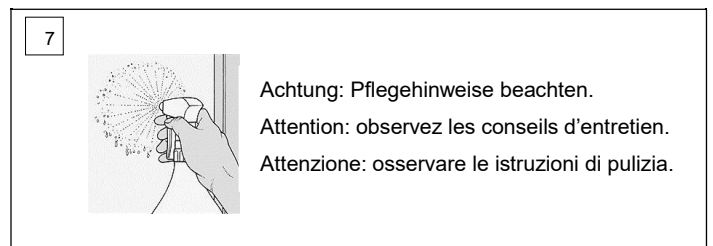
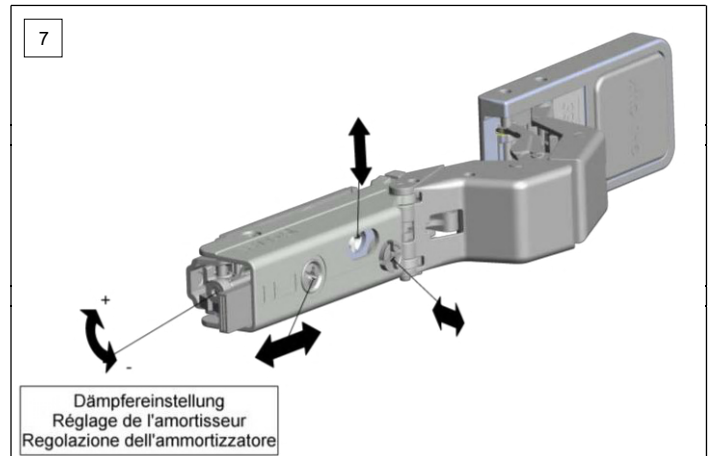
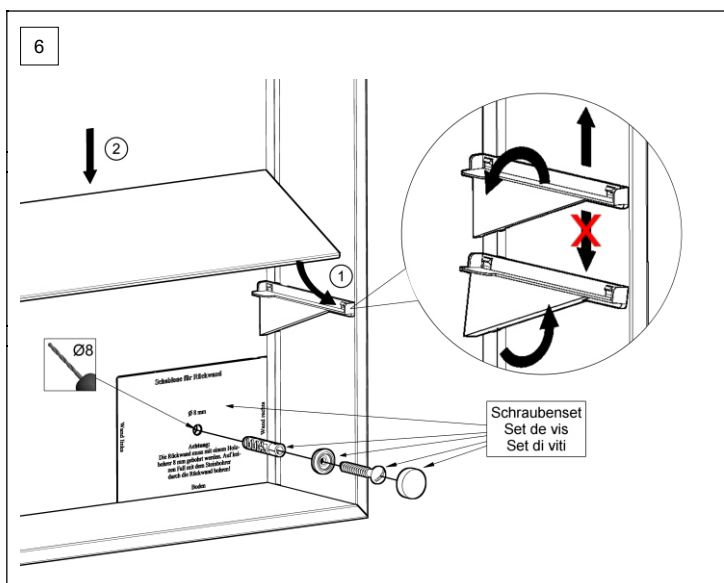
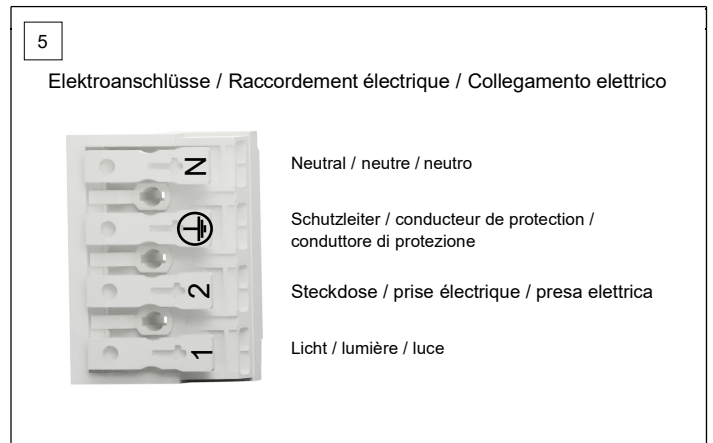
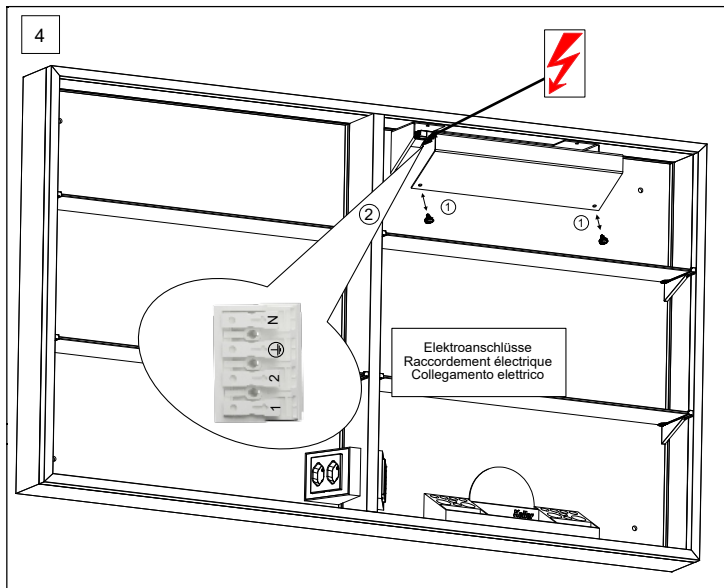
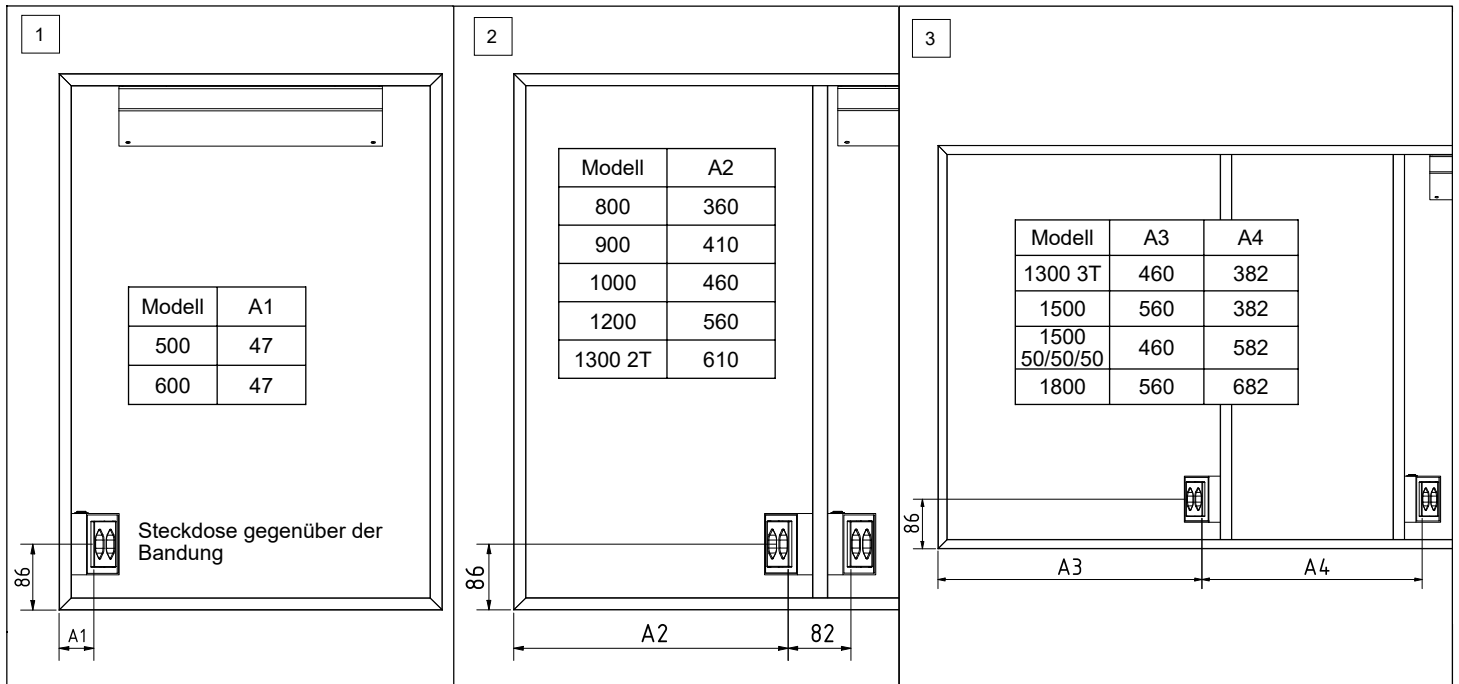
Il montaggio dell'armadietto da bagno deve essere eseguito da personale autorizzato del settore impianti sanitari. L'installazione elettrica deve essere eseguita da personale autorizzato secondo le norme vigenti del posto. Se l'installazione non viene eseguita dal personale autorizzato decliniamo ogni responsabilità. Ambienti con vasca da bagno ① o doccia ① devono essere protetti con un dispositivo di protezione FI (RCD) I Δ n = 30mA. Zona ② come minimo sistema di protezione IP X4. Zona ② non sono autorizzate le prese di corrente.



# Massskizze / Montageanleitung Illuminato

Fiche de mesure / Instruction de montage Illuminato

Scheda misure / Istruzione di montaggio Illuminato



Alle Masse sind in mm angegeben. / Toutes les mesures sont indiquées en mm. / Tutte le misure sono indicate in mm.

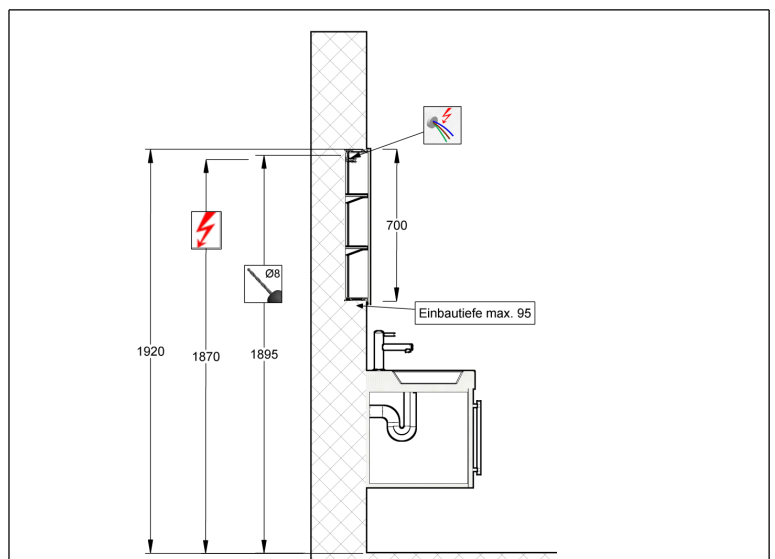
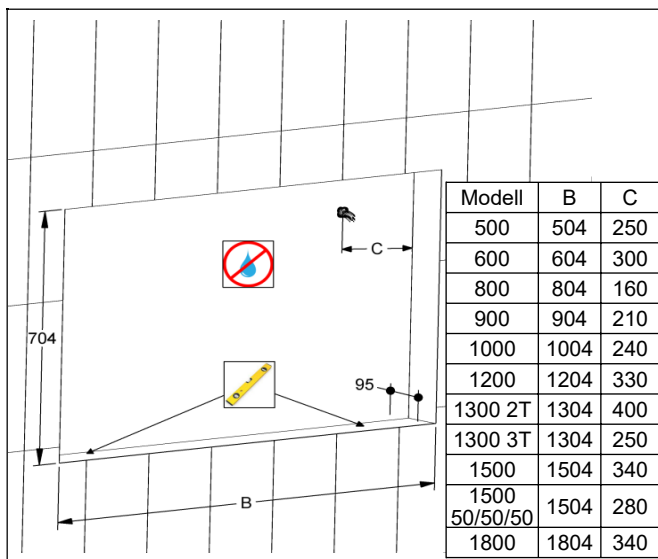
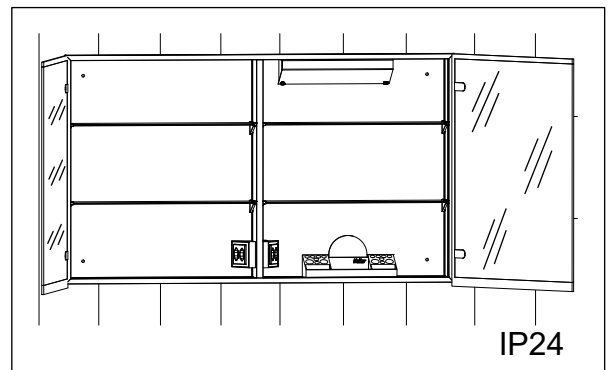
# Massskizze / Montageanleitung Wandeinbau Illuminato

Fiche de mesure / Instruction de montage pour l'encastrement Illuminato

Scheda misura / Istruzione di montaggio ad incasso Illuminato

<b>614490</b> Keller Art. Nr. 309403173	Illuminato 500/1T/ BL Illuminato 500/1P/ CG Illuminato 500/1P/ CS	<b>614496</b> Keller Art. Nr. 309403413	Illuminato 1000/2T Illuminato 1000/2P Illuminato 1000/2P
<b>614491</b> Keller Art. Nr. 309403183	Illuminato 500/1T/ BR Illuminato 500/1P/ CD Illuminato 500/1P/ CD	<b>614497</b> Keller Art. Nr. 309403513	Illuminato 1200/2T Illuminato 1200/2P Illuminato 1200/2P
<b>614492</b> Keller Art. Nr. 309403013	Illuminato 600/1T/ BL Illuminato 600/1P/ CG Illuminato 600/1P/ CS	<b>614511</b> Keller Art. Nr. 309403733	Illuminato 1300/2T Illuminato 1300/2P Illuminato 1300/2P
<b>614493</b> Keller Art. Nr. 309403023	Illuminato 600/1T/ BR Illuminato 600/1P/ CD Illuminato 600/1P/ CD	<b>614498</b> Keller Art. Nr. 309403723	Illuminato 1300/3T Illuminato 1300/3P Illuminato 1300/3P
<b>614494</b> Keller Art. Nr. 309403073	Illuminato 800/2T Illuminato 800/2P Illuminato 800/2P	<b>614499</b> Keller Art. Nr. 309403813 Keller Art. Nr. 309403613	Illuminato 1500/3T Illuminato 1500/3P Illuminato 1500/3P
<b>614495</b> Keller Art. Nr. 309403313	Illuminato 900/2T Illuminato 900/2P Illuminato 900/2P	<b>614500</b> Keller Art. Nr. 309403913	Illuminato 1800/3T Illuminato 1800/3P Illuminato 1800/3P

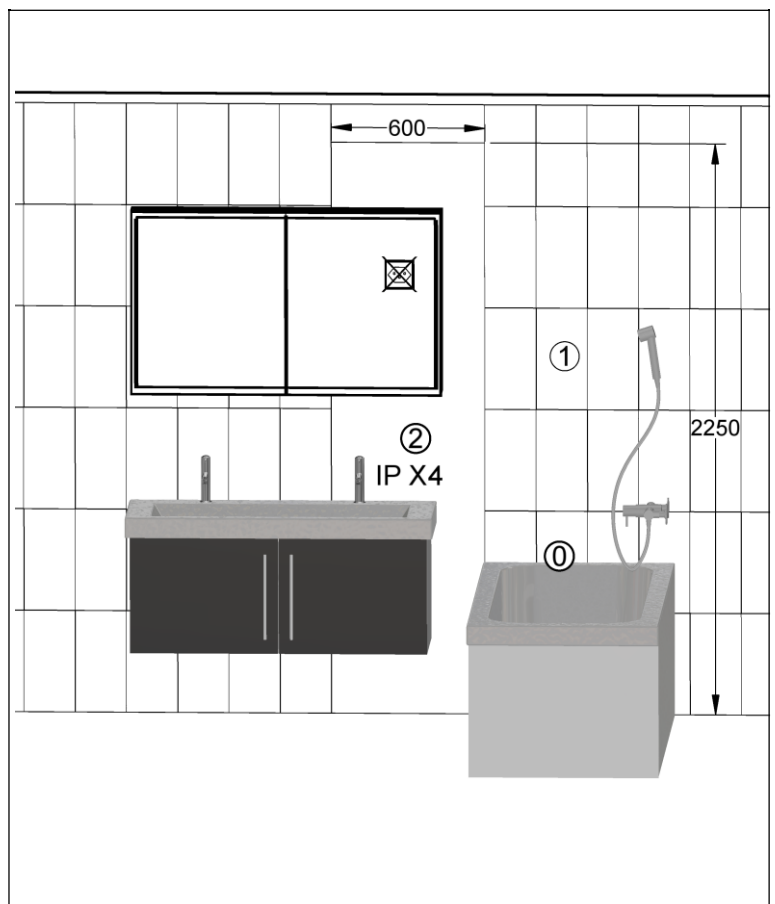
<b>614501</b> Keller Art. Nr. 309403613	Illuminato 1500/3T Illuminato 1500/3P Illuminato 1500/3P
--	--



Die Montage des Spiegelschranks muss durch einen Fachmann im Sanitärbereich erfolgen. Arbeiten an den elektrischen Installationen dürfen nur von autorisierten Fachleuten nach den örtlichen Vorschriften ausgeführt werden. Für nicht fachgerechte Installation wird jegliche Haftung abgelehnt. Räume mit Badewanne ① oder Dusche ① müssen mit einer FI-Schutzeinrichtung (RCD) I Δ n = 30mA gesichert sein. Bereich ② mindestens Schutzart IP X4. Bereich ② keine Steckdosen.

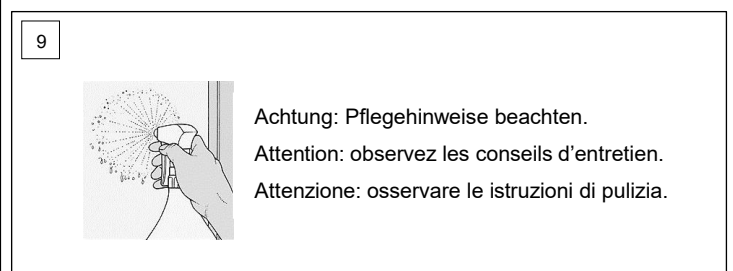
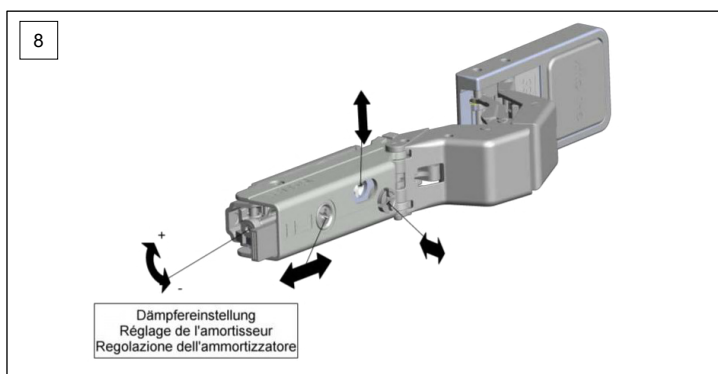
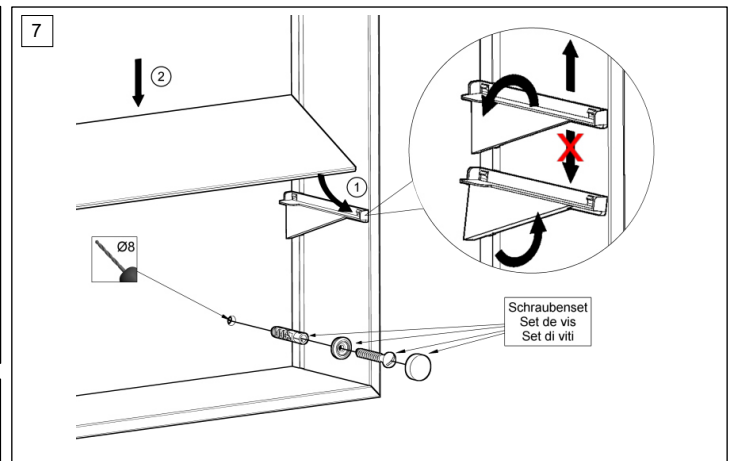
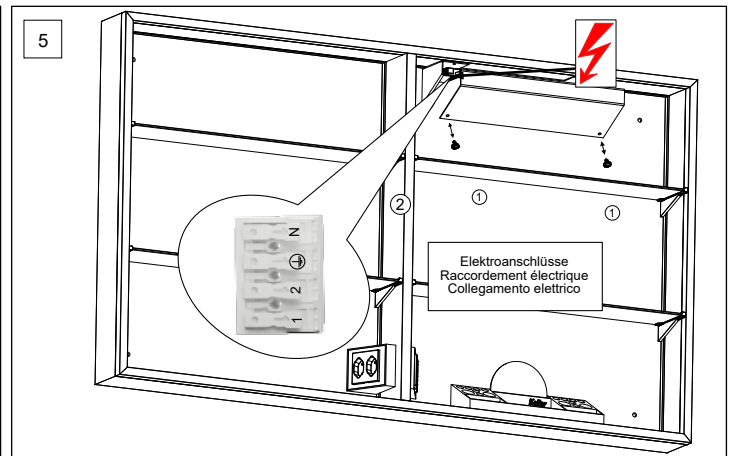
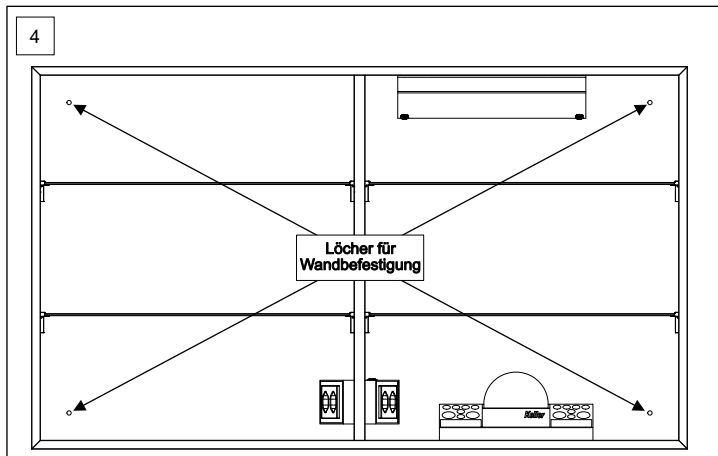
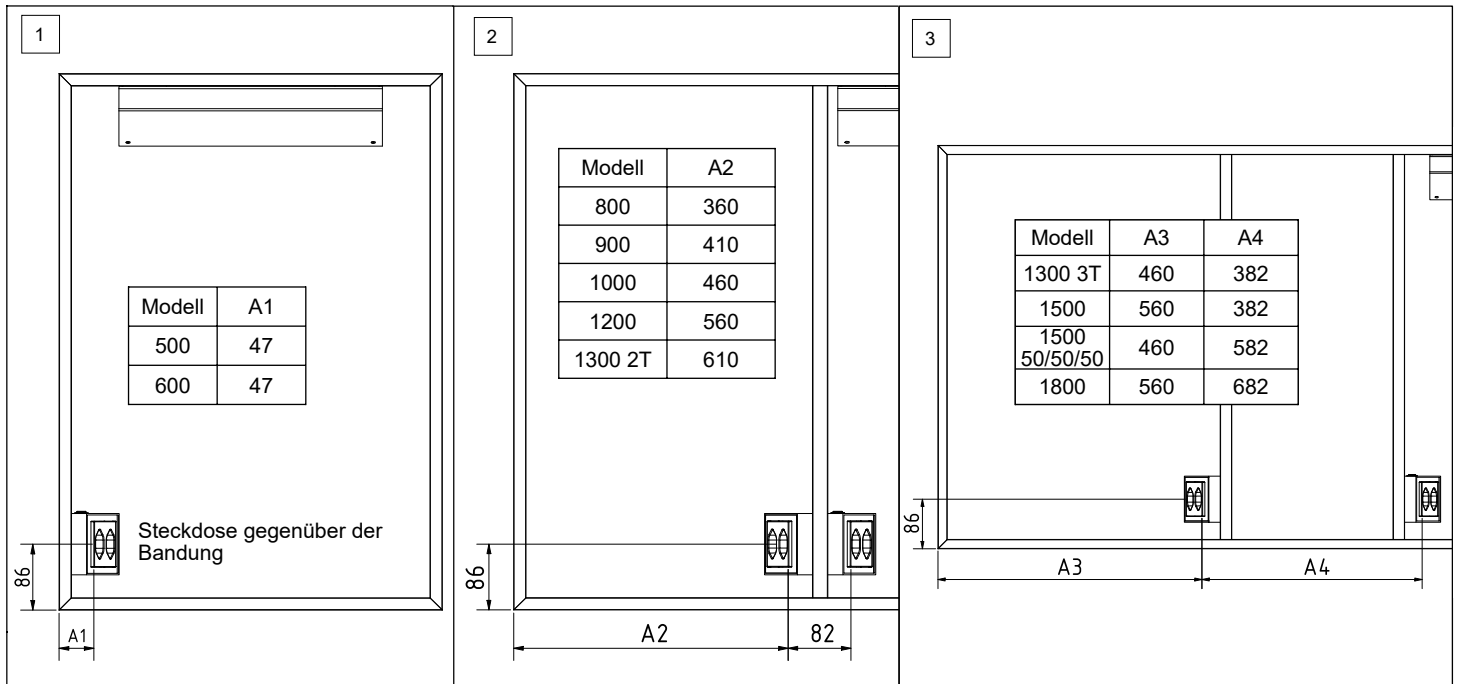
Le montage de l'armoire de toilette doit être effectué par un spécialiste autorisé en équipement sanitaire. Les travaux à l'installation électrique ne doivent pas être effectués que par des spécialistes autorisés selon les prescriptions locales. Si l'installation n'est pas faite par un expert nous déclinons toute responsabilité. Locaux avec baignoire ① ou douche ① doivent être protégés par un dispositif de protection FI (RCD) I Δ n = 30mA. Volume ② mind. degré de protection IP X4. Volume ② des prises électriques ne sont pas permises.

Il montaggio dell'armadietto da bagno deve essere eseguito da personale autorizzato del settore impianti sanitari. L'installazione elettrica deve essere eseguita da personale autorizzato secondo le norme vigenti del posto. Se l'installazione non viene eseguita dal personale autorizzato decliniamo ogni responsabilità. Ambienti con vasca da bagno ① o doccia ① devono essere protetti con un dispositivo di protezione FI (RCD) I Δ n = 30mA. Zona ② come minimo sistema di protezione IP X4. Zona ② non sono autorizzate le prese di corrente.



# Massskizze / Montageanleitung Wandeinbau Illuminato

Fiche de mesure / Instruction de montage pour l'encastrement Illuminato  
 Scheda misure / Istruzione di montaggio ad incasso Illuminato



Alle Masse sind in mm angegeben. / Toutes les mesures sont indiquées en mm. / Tutte le misure sono indicate in mm.