

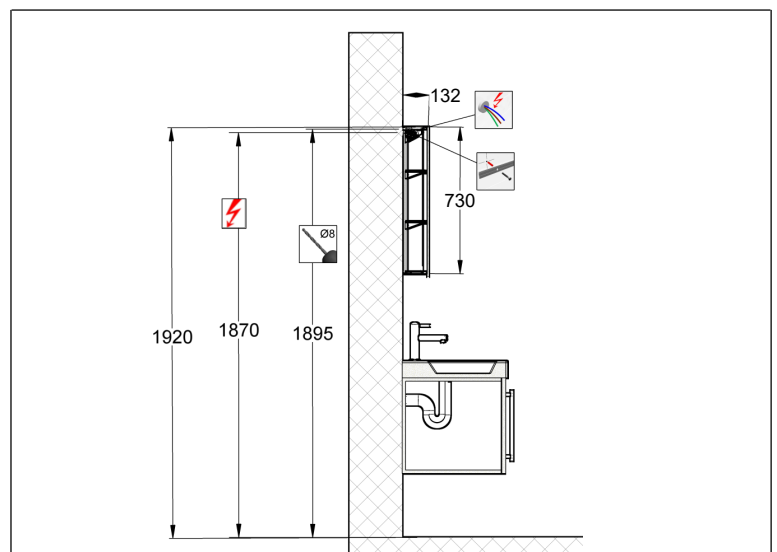
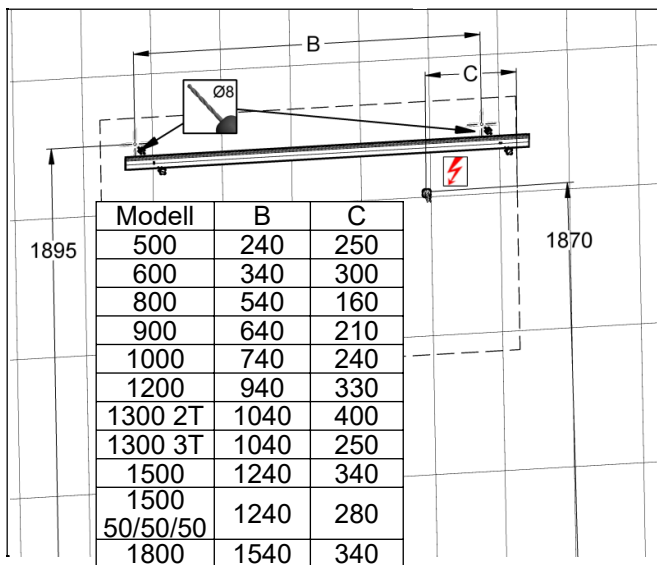
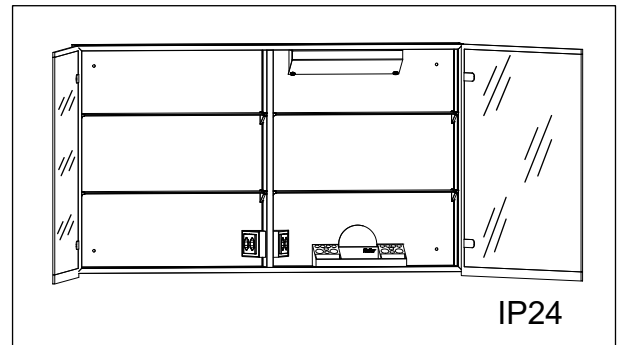
Massskizze / Montageanleitung Illuminato 2.0

Fiche de mesure / Instruction de montage Illuminato 2.0

Scheda misure / Istruzione di montaggio Illuminato 2.0

614512 Keller Art. Nr. 314003173	Illuminato 2.0 500/1T/BL Illuminato 2.0 500/1P/CG Illuminato 2.0 500/1P/CS	614518 Keller Art. Nr. 314003413	Illuminato 2.0 1000/2T Illuminato 2.0 1000/2P Illuminato 2.0 1000/2P
614513 Keller Art. Nr. 314003183	Illuminato 2.0 500/1T/BR Illuminato 2.0 500/1P/CD Illuminato 2.0 500/1P/CD	614519 Keller Art. Nr. 314003513	Illuminato 2.0 1200/2T Illuminato 2.0 1200/2P Illuminato 2.0 1200/2P
614514 Keller Art. Nr. 314003013	Illuminato 2.0 600/1T/BL Illuminato 2.0 600/1P/CG Illuminato 2.0 600/1P/CS	614521 Keller Art. Nr. 314003733	Illuminato 2.0 1300/2T Illuminato 2.0 1300/2P Illuminato 2.0 1300/2P
614515 Keller Art. Nr. 314003023	Illuminato 2.0 600/1T/BR Illuminato 2.0 600/1P/CD Illuminato 2.0 600/1P/CD	614520 Keller Art. Nr. 314003723	Illuminato 2.0 1300/3T Illuminato 2.0 1300/3P Illuminato 2.0 1300/3P
614516 Keller Art. Nr. 314003073	Illuminato 2.0 800/2T Illuminato 2.0 800/2P Illuminato 2.0 800/2P	614522 Keller Art. Nr. 314003613	Illuminato 2.0 1500/3T Illuminato 2.0 1500/3P Illuminato 2.0 1500/3P
614517 Keller Art. Nr. 314003313	Illuminato 2.0 900/2T Illuminato 2.0 900/2P Illuminato 2.0 900/2P	614523 Keller Art. Nr. 314003813	Illuminato 2.0 1500/3T Illuminato 2.0 1500/3P Illuminato 2.0 1500/3P

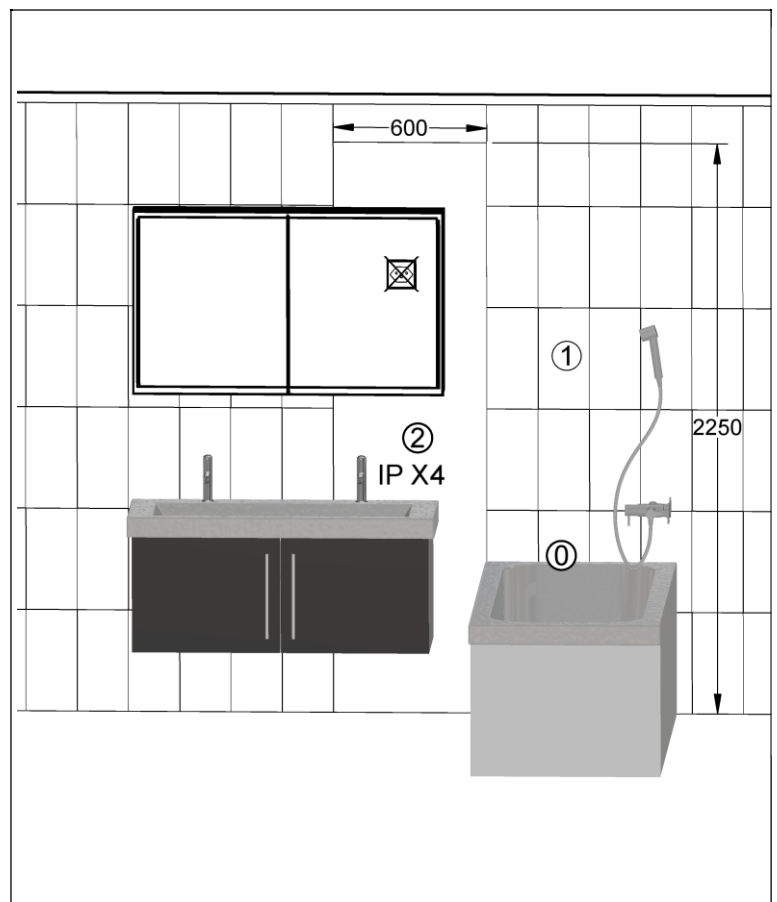
614524 Keller Art. Nr. 314003913	Illuminato 2.0 1800/3T Illuminato 2.0 1800/3P Illuminato 2.0 1800/3P
--	--



Die Montage des Spiegelschranks muss durch einen Fachmann im Sanitärbereich erfolgen. Arbeiten an den elektrischen Installationen dürfen nur von autorisierten Fachleuten nach den örtlichen Vorschriften ausgeführt werden. Für nicht fachgerechte Installation wird jegliche Haftung abgelehnt. Räume mit Badewanne ① oder Dusche ① müssen mit einer FI-Schutzeinrichtung (RCD) I Δ n = 30mA gesichert sein. Bereich ② mindestens Schutzart IP X4. Bereich ② keine Steckdosen.

Le montage de l'armoire de toilette doit être effectué par un spécialiste autorisé en équipement sanitaire. Les travaux à l'installation électrique ne doivent pas être effectués que par des spécialistes autorisés selon les prescriptions locales. Si l'installation n'est pas faite par un expert nous déclinons toute responsabilité. Locaux avec baignoire ① ou douche ① doivent être protégés par un dispositif de protection FI (RCD) I Δ n = 30mA. Volume ② mind. degré de protection IP X4. Volume ② des prises électriques ne sont pas permises.

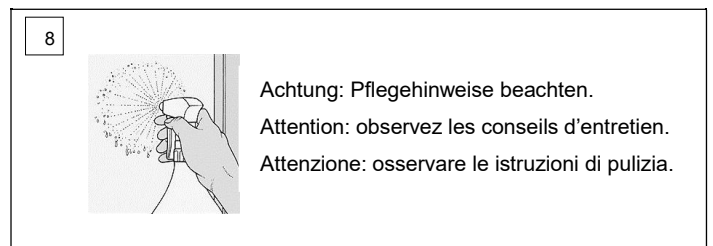
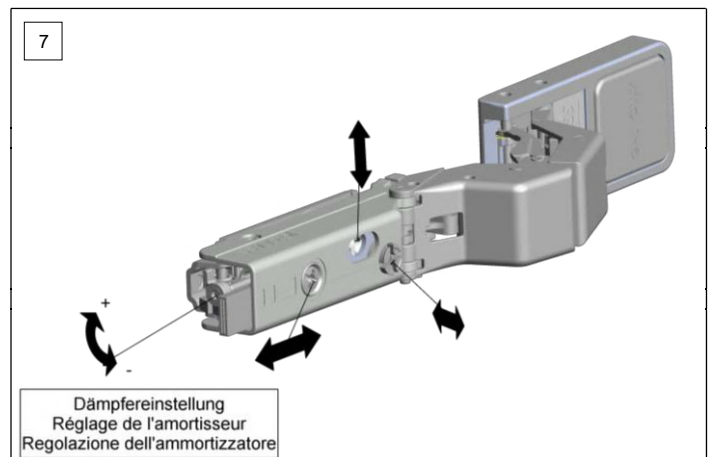
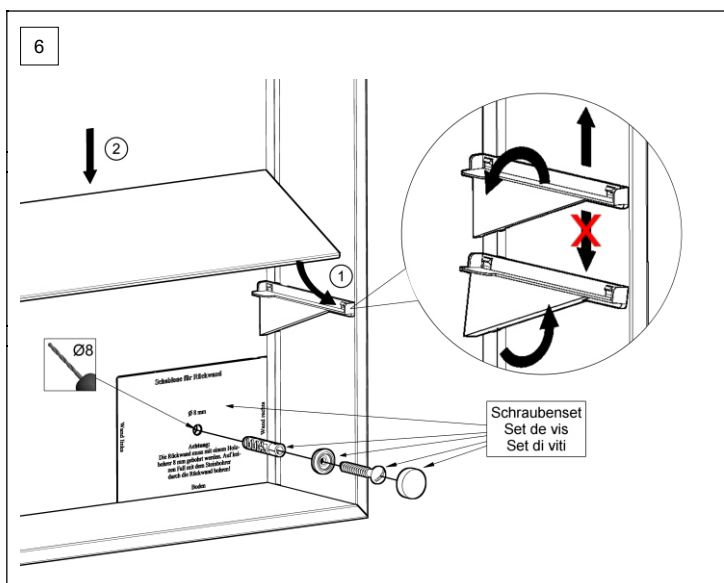
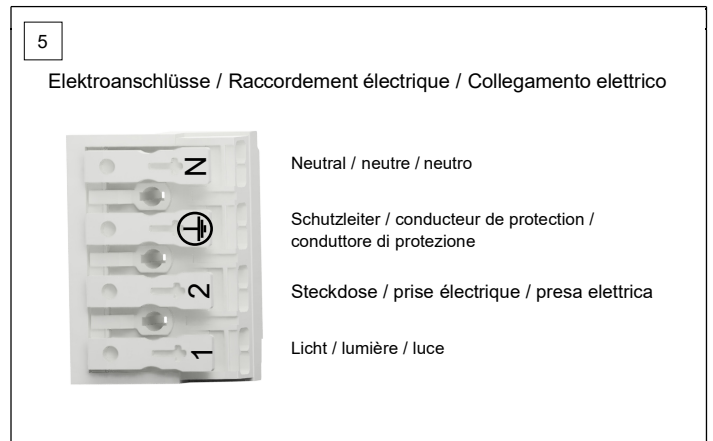
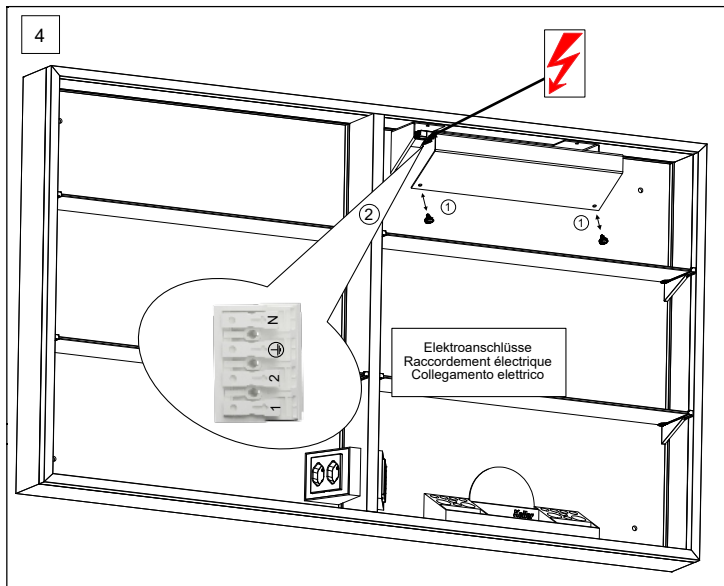
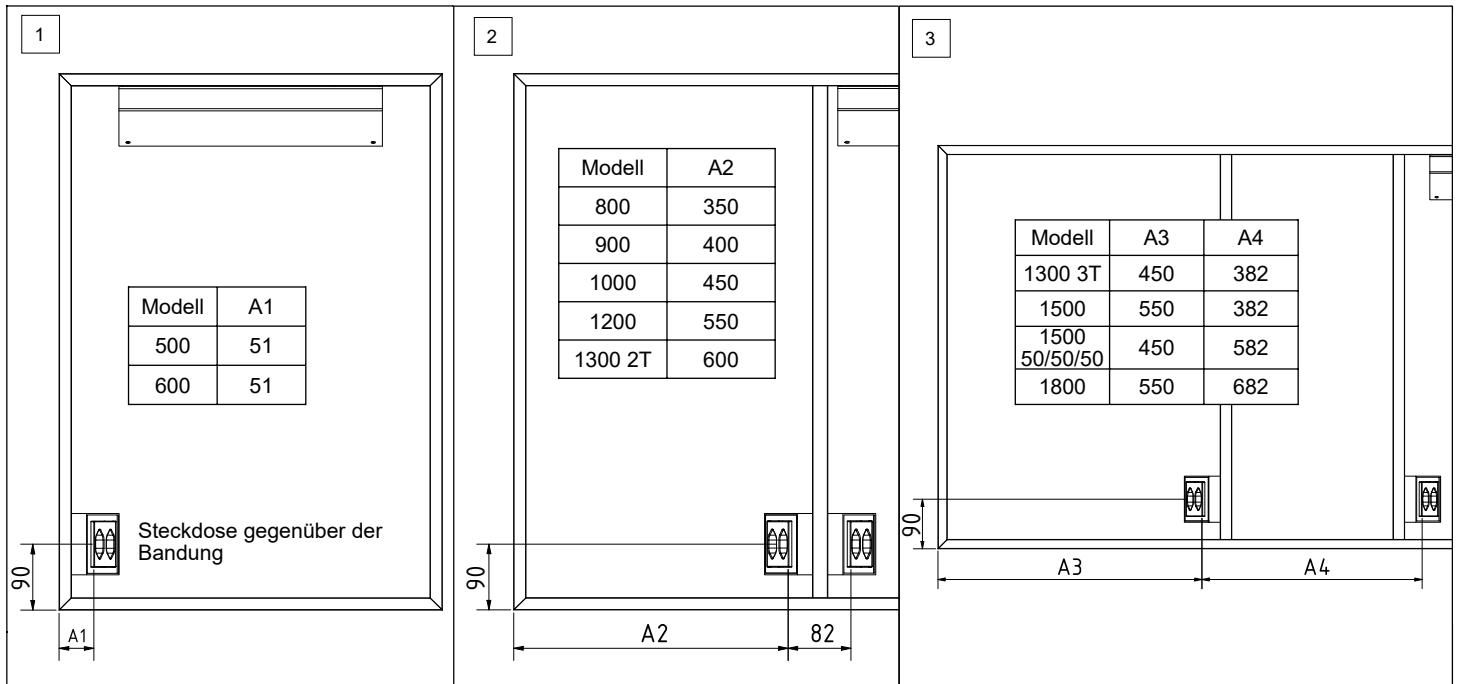
Il montaggio dell'armadietto da bagno deve essere eseguito da personale autorizzato del settore impianti sanitari. L'installazione elettrica deve essere eseguita da personale autorizzato secondo le norme vigenti del posto. Se l'installazione non viene eseguita dal personale autorizzato decliniamo ogni responsabilità. Ambienti con vasca da bagno ① o doccia ① devono essere protetti con un dispositivo di protezione FI (RCD) I Δ n = 30mA. Zona ② come minimo sistema di protezione IP X4. Zona ② non sono autorizzate le prese di corrente.



Massskizze / Montageanleitung Illuminato 2.0

Fiche de mesure / Instruction de montage Illuminato 2.0

Scheda misure / Istruzione di montaggio Illuminato 2.0



Alle Masse sind in mm angegeben. / Toutes les mesures sont indiquées en mm. / Tutte le misure sono indicate in mm.

Massskizze / Montageanleitung Wandeinbau Illuminato 2.0

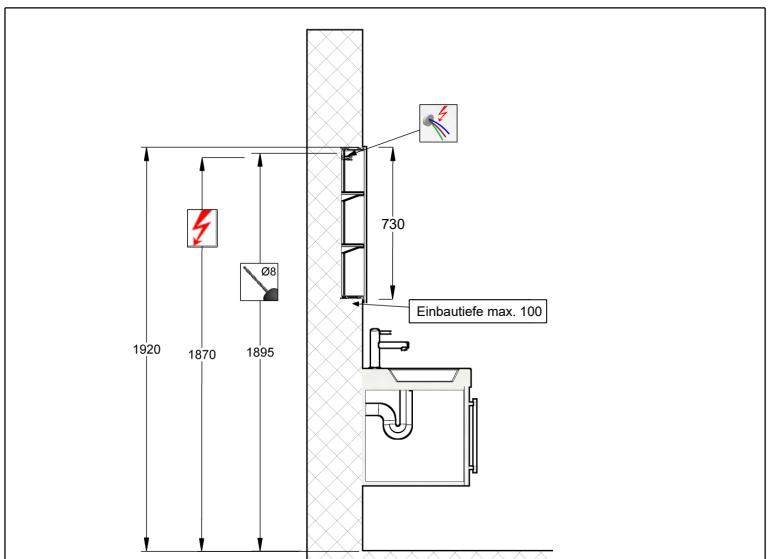
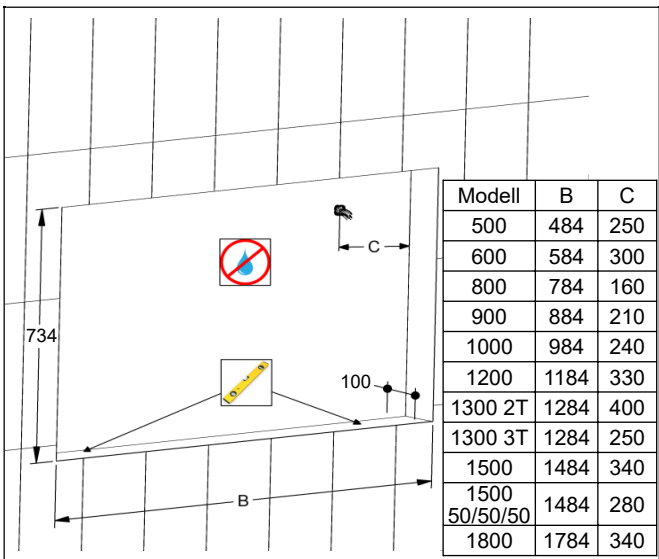
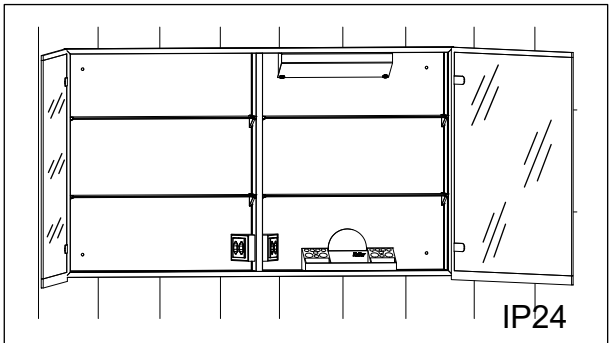
Fiche de mesure / Instruction de montage pour l'encastrement Illuminato 2.0

Scheda misura / Istruzione di montaggio ad incasso Illuminato 2.0

614512 Keller Art. Nr. 314003173	Illuminato 2.0 500/1T/BL Illuminato 2.0 500/1P/CG Illuminato 2.0 500/1P/CS
614513 Keller Art. Nr. 314003183	Illuminato 2.0 500/1T/BR Illuminato 2.0 500/1P/CD Illuminato 2.0 500/1P/CS
614514 Keller Art. Nr. 314003013	Illuminato 2.0 600/1T/BL Illuminato 2.0 600/1P/CG Illuminato 2.0 600/1P/CS
614515 Keller Art. Nr. 314003023	Illuminato 2.0 600/1T/BR Illuminato 2.0 600/1P/CD Illuminato 2.0 600/1P/CS
614516 Keller Art. Nr. 314003073	Illuminato 2.0 800/2T Illuminato 2.0 800/2P Illuminato 2.0 800/2P
614517 Keller Art. Nr. 314003313	Illuminato 2.0 900/2T Illuminato 2.0 900/2P Illuminato 2.0 900/2P

614518 Keller Art. Nr. 314003413	Illuminato 2.0 1000/2T Illuminato 2.0 1000/2P Illuminato 2.0 1000/2P
614519 Keller Art. Nr. 314003513	Illuminato 2.0 1200/2T Illuminato 2.0 1200/2P Illuminato 2.0 1200/2P
614521 Keller Art. Nr. 314003733	Illuminato 2.0 1300/2T Illuminato 2.0 1300/2P Illuminato 2.0 1300/2P
614520 Keller Art. Nr. 314003723	Illuminato 2.0 1300/3T Illuminato 2.0 1300/3P Illuminato 2.0 1300/3P
614522 Keller Art. Nr. 314003613	Illuminato 2.0 1500/3T Illuminato 2.0 1500/3P Illuminato 2.0 1500/3P
614523 Keller Art. Nr. 314003813	Illuminato 2.0 1500/3T Illuminato 2.0 1500/3P Illuminato 2.0 1500/3P

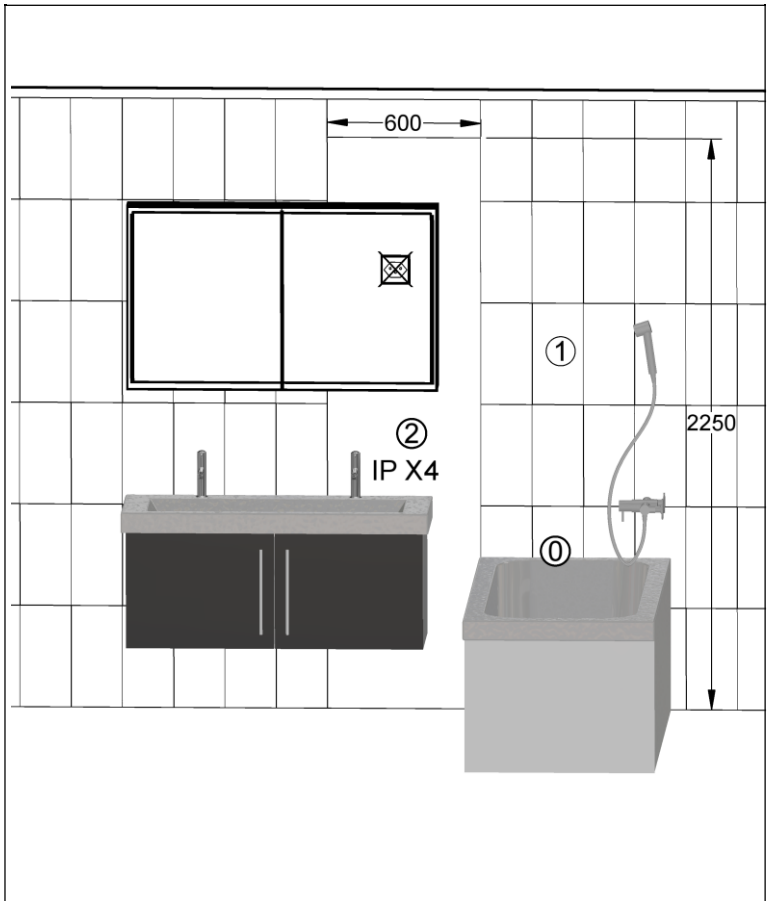
614524 Keller Art. Nr. 314003913	Illuminato 2.0 1800/3T Illuminato 2.0 1800/3P Illuminato 2.0 1800/3P
--	--



Die Montage des Spiegelschranks muss durch einen Fachmann im Sanitärbereich erfolgen. Arbeiten an den elektrischen Installationen dürfen nur von autorisierten Fachleuten nach den örtlichen Vorschriften ausgeführt werden. Für nicht fachgerechte Installation wird jegliche Haftung abgelehnt. Räume mit Badewanne ① oder Dusche ① müssen mit einer FI-Schutzeinrichtung (RCD) I Δ n = 30mA gesichert sein. Bereich ② mindestens Schutzart IP X4. Bereich ② keine Steckdosen.

Le montage de l'armoire de toilette doit être effectué par un spécialiste autorisé en équipement sanitaire. Les travaux à l'installation électrique ne doivent pas être effectués que par des spécialistes autorisés selon les prescriptions locales. Si l'installation n'est pas faite par un expert nous déclinons toute responsabilité. Locaux avec baignoire ① ou douche ① doivent être protégés par un dispositif de protection FI (RCD) I Δ n = 30mA. Volume ② mind. degré de protection IP X4. Volume ② des prises électriques ne sont pas permises.

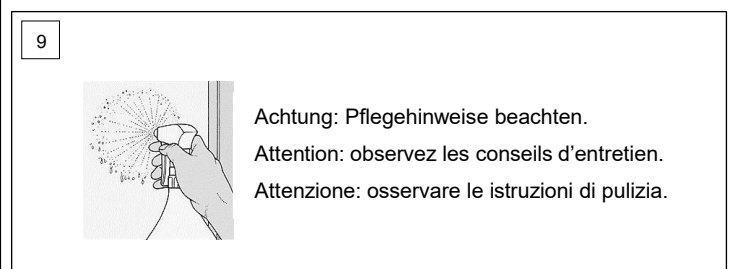
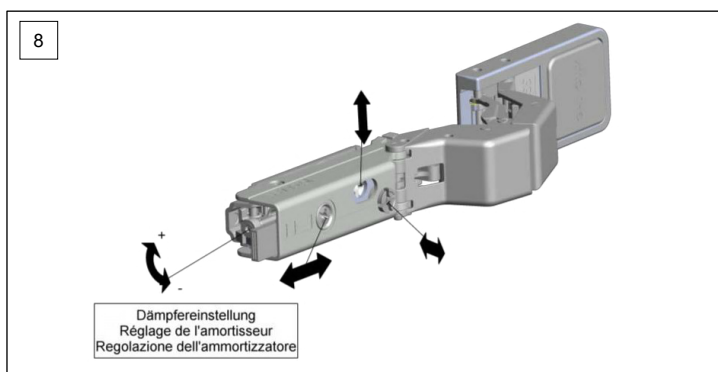
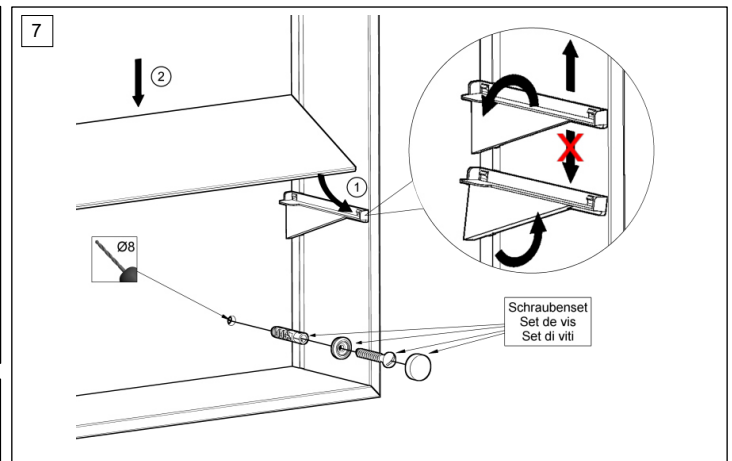
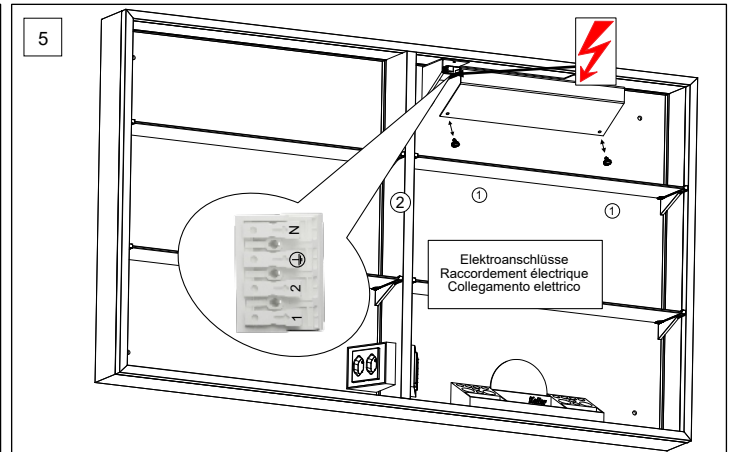
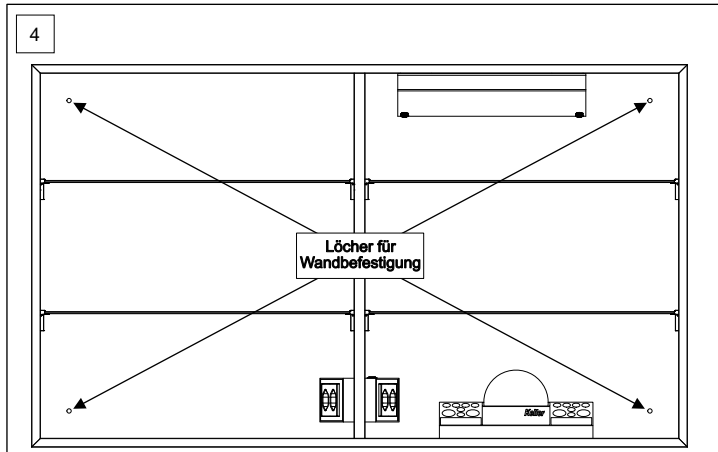
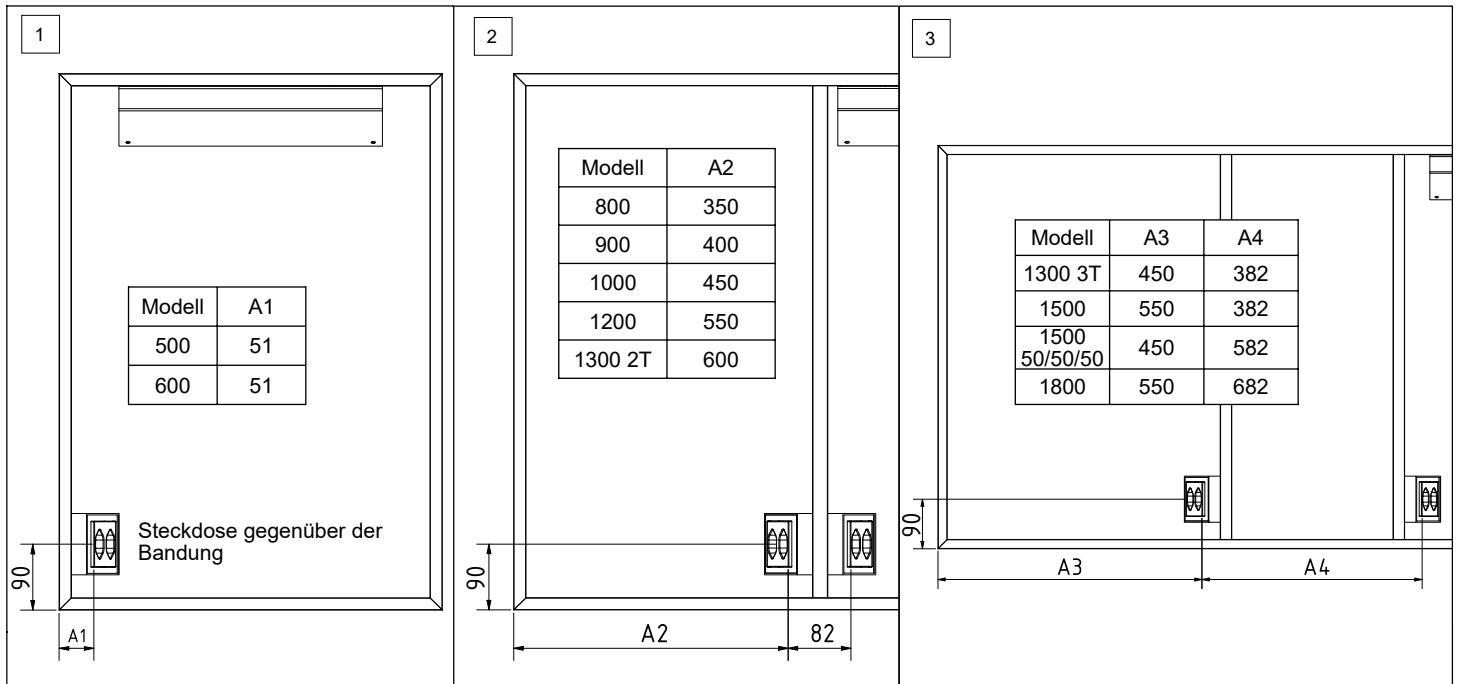
Il montaggio dell'armadietto da bagno deve essere eseguito da personale autorizzato del settore impianti sanitari. L'installazione elettrica deve essere eseguita da personale autorizzato secondo le norme vigenti del posto. Se l'installazione non viene eseguita dal personale autorizzato decliniamo ogni responsabilità. Ambienti con vasca da bagno ① o doccia ① devono essere protetti con un dispositivo di protezione FI (RCD) I Δ n = 30mA. Zona ② come minimo sistema di protezione IP X4. Zona ② non sono autorizzate le prese di corrente.



Massskizze / Montageanleitung Wandeinbau Illuminato 2.0

Fiche de mesure / Instruction de montage pour l'encastrement Illuminato 2.0

Scheda misure / Istruzione di montaggio ad incasso Illuminato 2.0



Alle Masse sind in mm angegeben. / Toutes les mesures sont indiquées en mm. / Tutte le misure sono indicate in mm.