

Massskizze / Montageanleitung Avalon

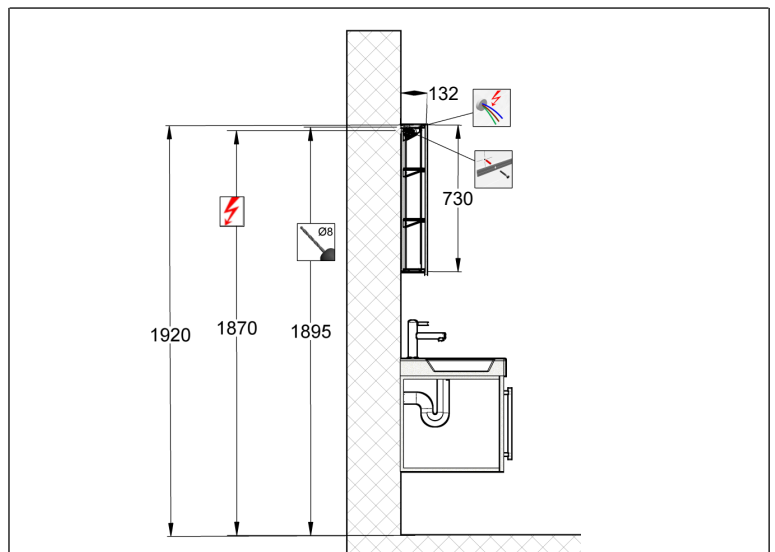
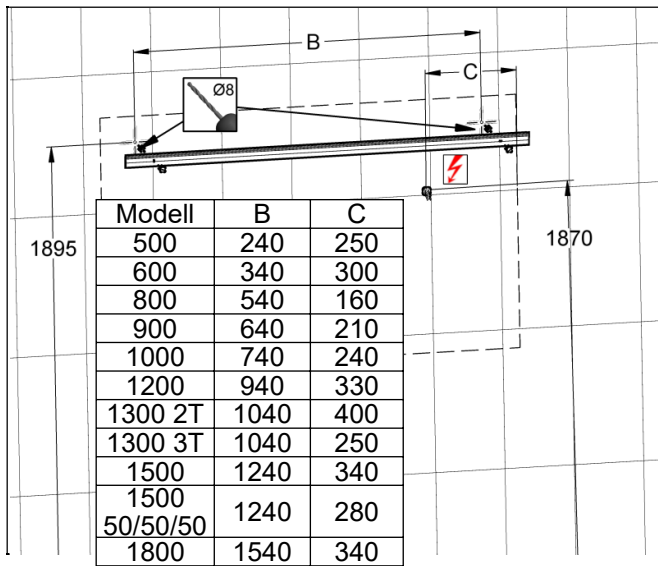
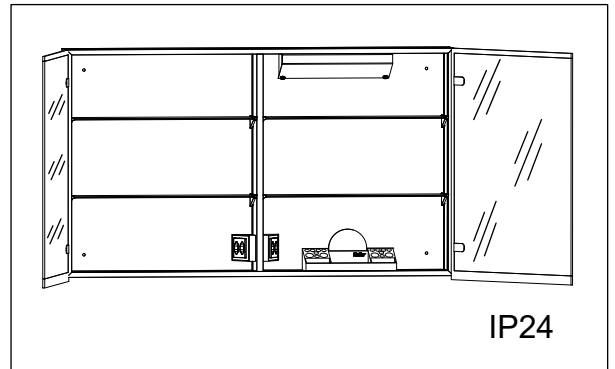
Fiche de mesure / Instruction de montage Avalon

Scheda misure / Istruzione di montaggio Avalon

614525 Keller Art. Nr. 315403173	Avalon 500/1T/BL Avalon 500/1P/CG Avalon 500/1P/CS
614526 Keller Art. Nr. 315403183	Avalon 500/1T/BR Avalon 500/1P/CD Avalon 500/1P/CD
614527 Keller Art. Nr. 315403013	Avalon 600/1T/BL Avalon 600/1P/CG Avalon 600/1P/CS
614528 Keller Art. Nr. 315403023	Avalon 600/1T/BR Avalon 600/1P/CD Avalon 600/1P/CD
614529 Keller Art. Nr. 315403073	Avalon 800/2T Avalon 800/2P Avalon 800/2P
614530 Keller Art. Nr. 315403313	Avalon 900/2T Avalon 900/2P Avalon 900/2P

614531 Keller Art. Nr. 315403413	Avalon 1000/2T Avalon 1000/2P Avalon 1000/2P
614532 Keller Art. Nr. 315403513	Avalon 1200/2T Avalon 1200/2P Avalon 1200/2P
614534 Keller Art. Nr. 315403733	Avalon 1300/2T Avalon 1300/2P Avalon 1300/2P
614533 Keller Art. Nr. 315403723	Avalon 1300/3T Avalon 1300/3P Avalon 1300/3P
614535 Keller Art. Nr. 315403613	Avalon 1500/3T Avalon 1500/3P Avalon 1500/3P
614536 Keller Art. Nr. 315403813	Avalon 1500/3T Avalon 1500/3P Avalon 1500/3P

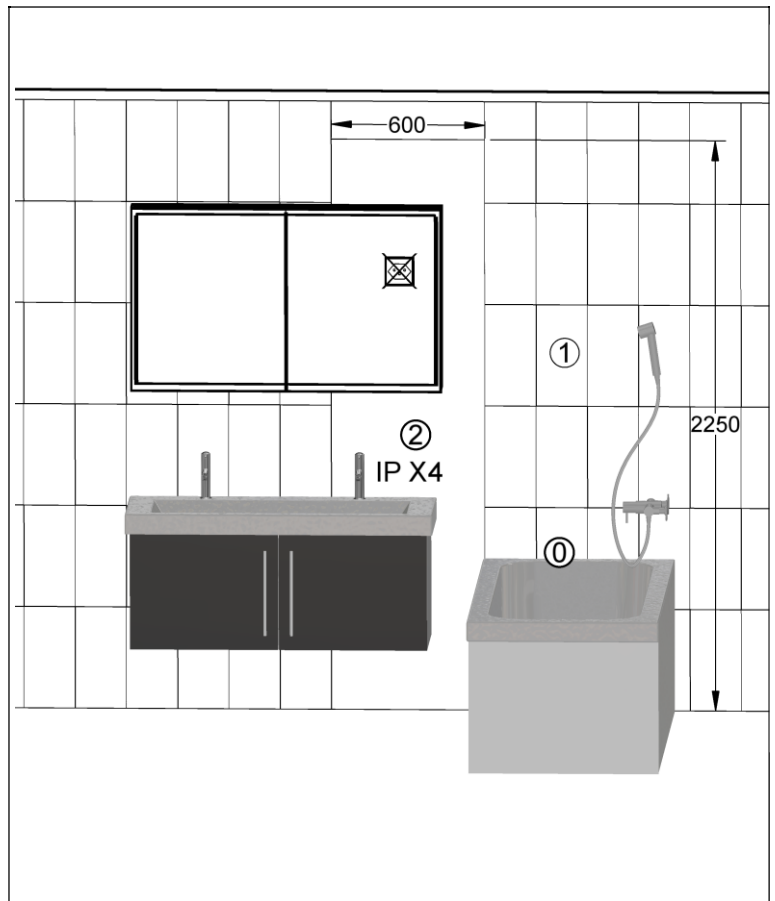
614537 Keller Art. Nr. 315403913	Avalon 1800/3T Avalon 1800/3P Avalon 1800/3P
--	--



Die Montage des Spiegelschranks muss durch einen Fachmann im Sanitärbereich erfolgen. Arbeiten an den elektrischen Installationen dürfen nur von autorisierten Fachleuten nach den örtlichen Vorschriften ausgeführt werden. Für nicht fachgerechte Installation wird jegliche Haftung abgelehnt. Räume mit Badewanne ① oder Dusche ① müssen mit einer FI-Schutzeinrichtung (RCD) I Δ n = 30mA gesichert sein. Bereich ② mindestens Schutzart IP X4. Bereich ② keine Steckdosen.

Le montage de l'armoire de toilette doit être effectué par un spécialiste autorisé en équipement sanitaire. Les travaux à l'installation électrique ne doivent pas être effectués que par des spécialistes autorisés selon les prescriptions locales. Si l'installation n'est pas faite par un expert nous déclinons toute responsabilité. Locaux avec baignoire ① ou douche ① doivent être protégés par un dispositif de protection FI (RCD) I Δ n = 30mA. Volume ② mind. degré de protection IP X4. Volume ② des prises électriques ne sont pas permises.

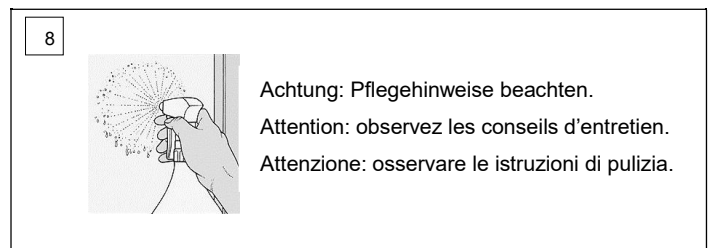
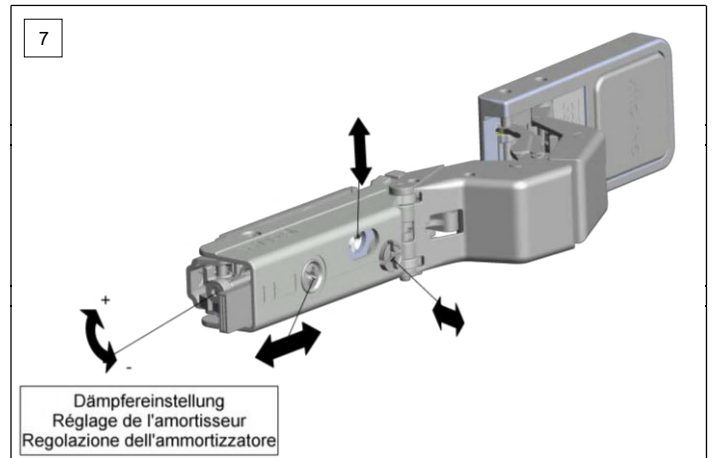
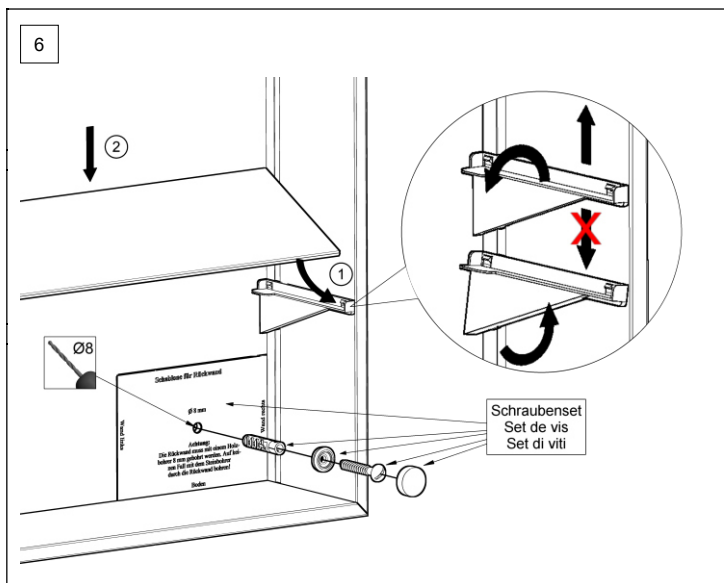
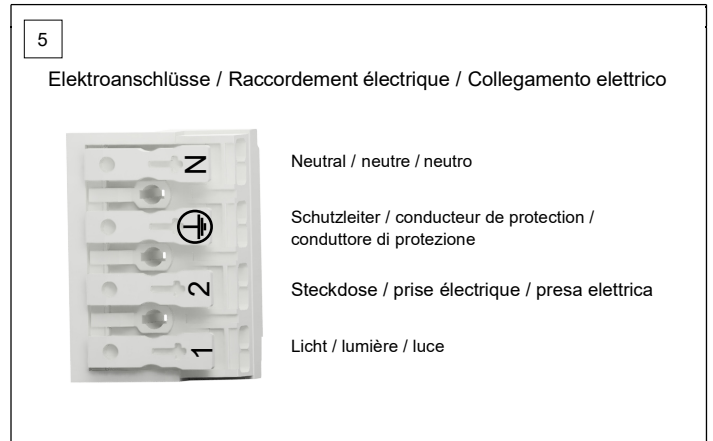
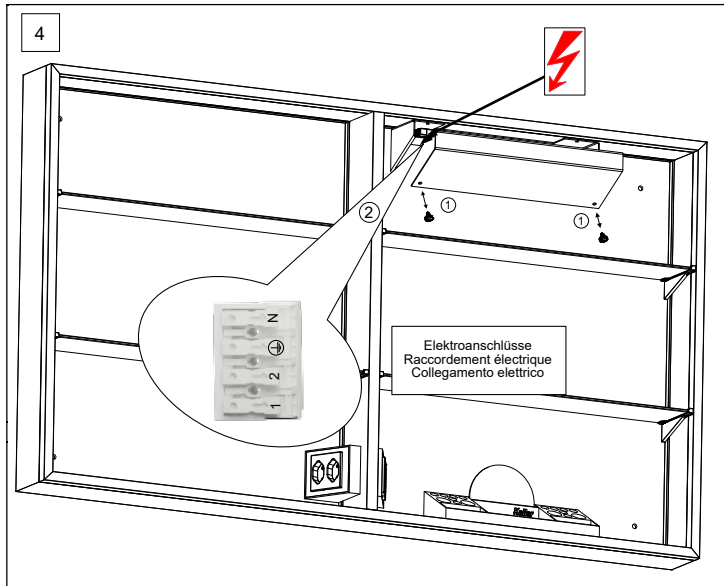
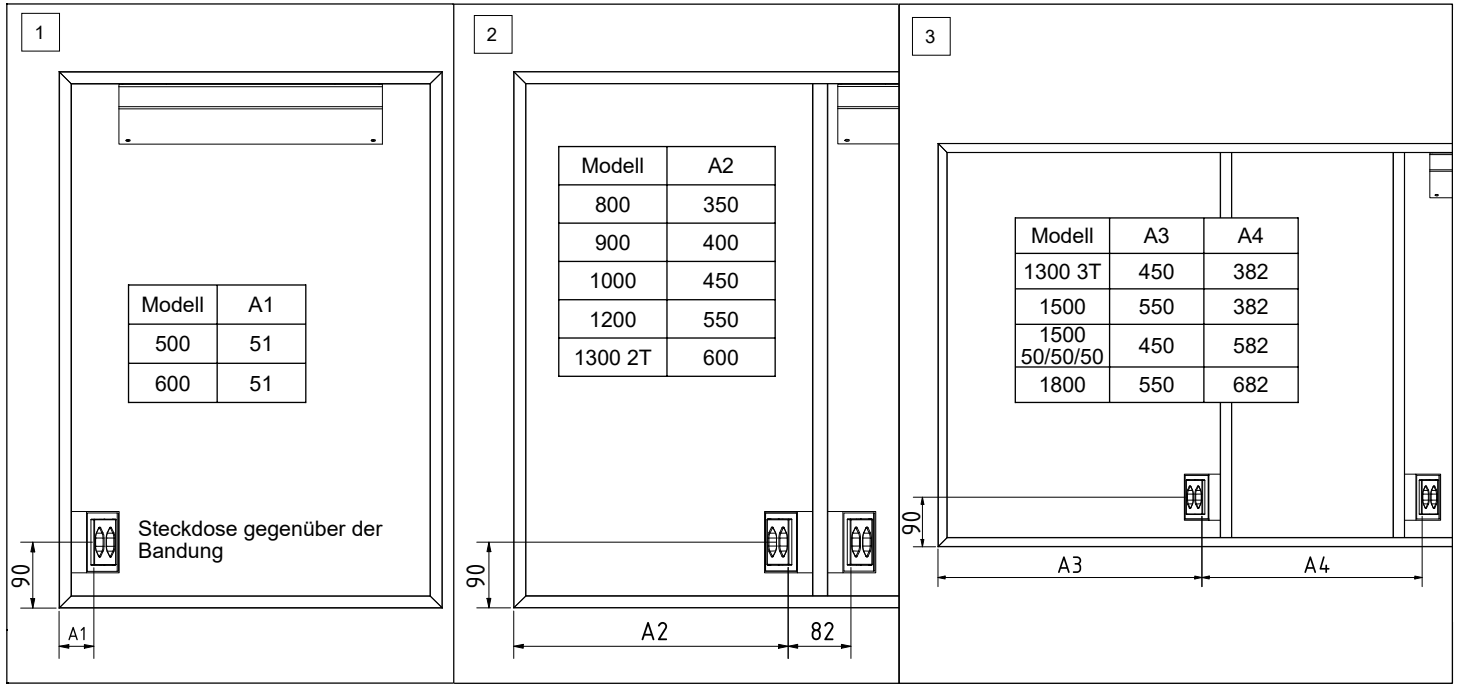
Il montaggio dell'armadietto da bagno deve essere eseguito da personale autorizzato del settore impianti sanitari. L'installazione elettrica deve essere eseguita da personale autorizzato secondo le norme vigenti del posto. Se l'installazione non viene eseguita dal personale autorizzato decliniamo ogni responsabilità. Ambienti con vasca da bagno ① o doccia ① devono essere protetti con un dispositivo di protezione FI (RCD) I Δ n = 30mA. Zona ② come minimo sistema di protezione IP X4. Zona ② non sono autorizzate le prese di corrente.



Massskizze / Montageanleitung Avalon

Fiche de mesure / Instruction de montage Avalon

Scheda misure / Istruzione di montaggio Avalon



Alle Masse sind in mm angegeben. / Toutes les mesures sont indiquées en mm. / Tutte le misure sono indicate in mm.

Massskizze / Montageanleitung Wandeinbau Avalon

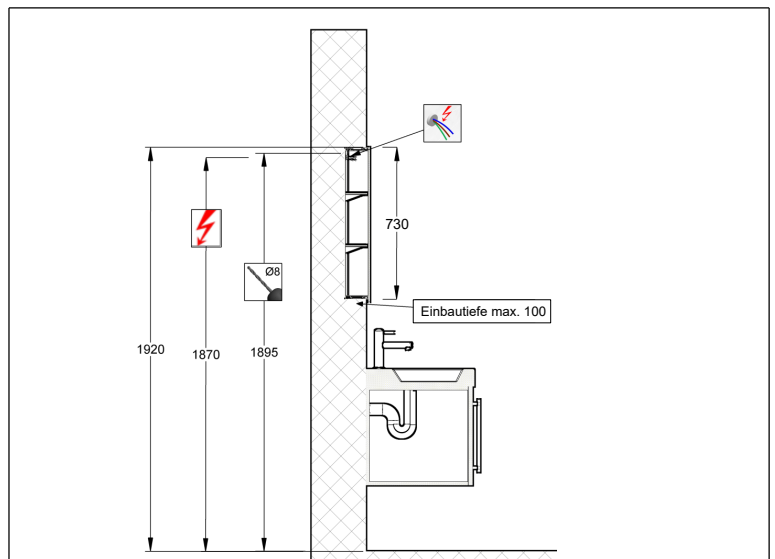
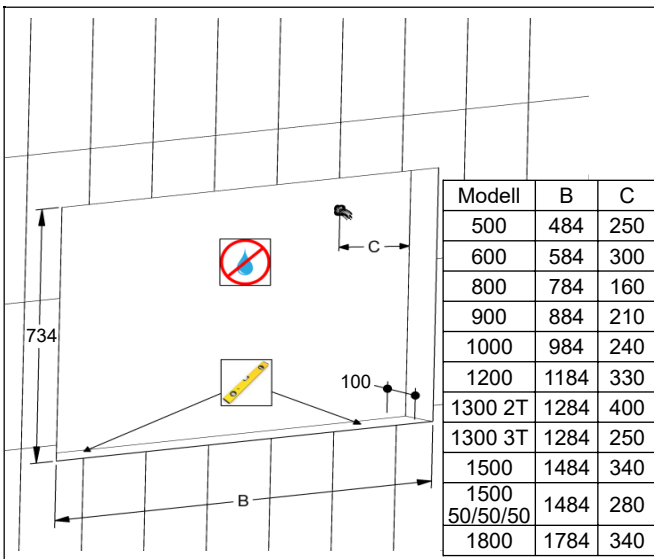
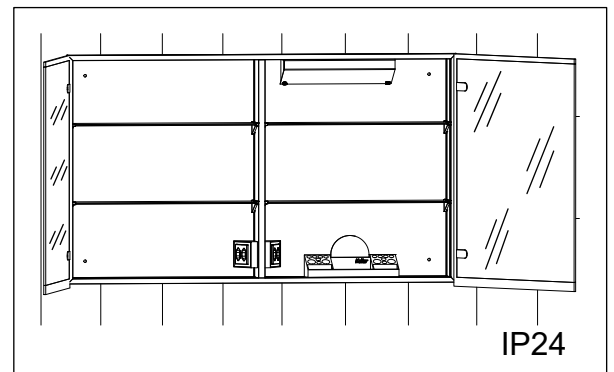
Fiche de mesure / Instruction de montage pour l'encastrement Avalon

Scheda misura / Istruzione di montaggio ad incasso Avalon

614525 Keller Art. Nr. 315403173	Avalon 500/1T/BL Avalon 500/1P/CG Avalon 500/1P/CS
614526 Keller Art. Nr. 315403183	Avalon 500/1T/BR Avalon 500/1P/CD Avalon 500/1P/CS
614527 Keller Art. Nr. 315403013	Avalon 600/1T/BL Avalon 600/1P/CG Avalon 600/1P/CS
614528 Keller Art. Nr. 315403023	Avalon 600/1T/BR Avalon 600/1P/CD Avalon 600/1P/CS
614529 Keller Art. Nr. 315403073	Avalon 800/2T Avalon 800/2P Avalon 800/2P
614530 Keller Art. Nr. 315403313	Avalon 900/2T Avalon 900/2P Avalon 900/2P

614531 Keller Art. Nr. 315403413	Avalon 1000/2T Avalon 1000/2P Avalon 1000/2P
614532 Keller Art. Nr. 315403513	Avalon 1200/2T Avalon 1200/2P Avalon 1200/2P
614534 Keller Art. Nr. 315403733	Avalon 1300/2T Avalon 1300/2P Avalon 1300/2P
614533 Keller Art. Nr. 315403723	Avalon 1300/3T Avalon 1300/3P Avalon 1300/3P
614535 Keller Art. Nr. 315403613	Avalon 1500/3T Avalon 1500/3P Avalon 1500/3P
614536 Keller Art. Nr. 315403813	Avalon 1500/3T Avalon 1500/3P Avalon 1500/3P

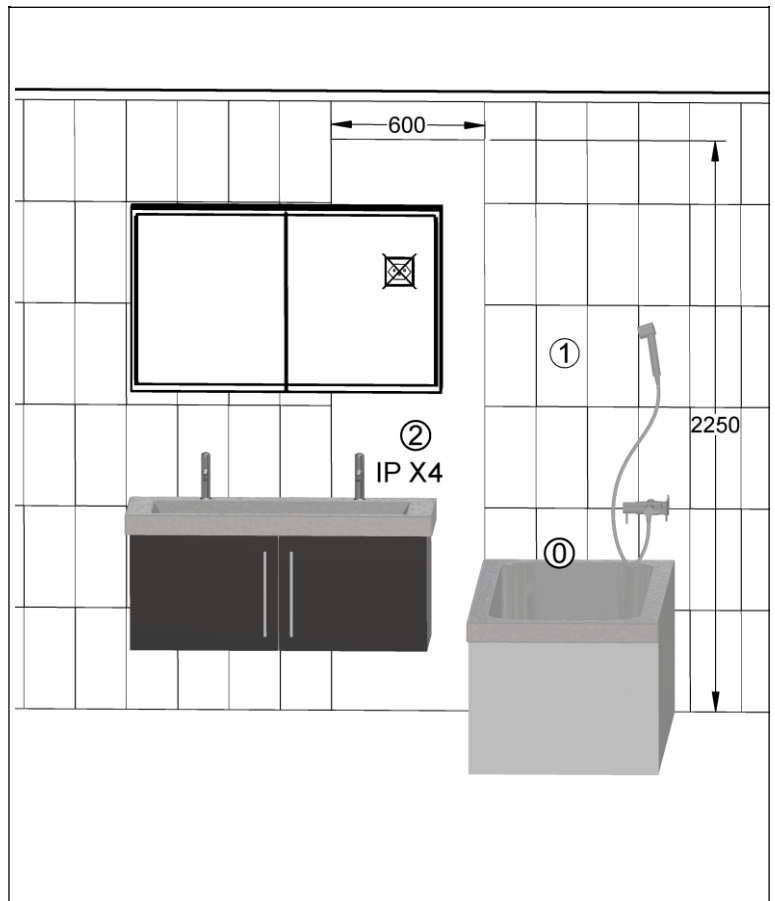
614537 Keller Art. Nr. 315403913	Avalon 1800/3T Avalon 1800/3P Avalon 1800/3P
--	--



Die Montage des Spiegelschranks muss durch einen Fachmann im Sanitärbereich erfolgen. Arbeiten an den elektrischen Installationen dürfen nur von autorisierten Fachleuten nach den örtlichen Vorschriften ausgeführt werden. Für nicht fachgerechte Installation wird jegliche Haftung abgelehnt. Räume mit Badewanne ① oder Dusche ① müssen mit einer FI-Schutzeinrichtung (RCD) I Δ n = 30mA gesichert sein. Bereich ② mindestens Schutzart IP X4. Bereich ② keine Steckdosen.

Le montage de l'armoire de toilette doit être effectué par un spécialiste autorisé en équipement sanitaire. Les travaux à l'installation électrique ne doivent pas être effectués que par des spécialistes autorisés selon les prescriptions locales. Si l'installation n'est pas faite par un expert nous déclinons toute responsabilité. Locaux avec baignoire ① ou douche ① doivent être protégés par un dispositif de protection FI (RCD) I Δ n = 30mA. Volume ② mind. degré de protection IP X4. Volume ② des prises électriques ne sont pas permises.

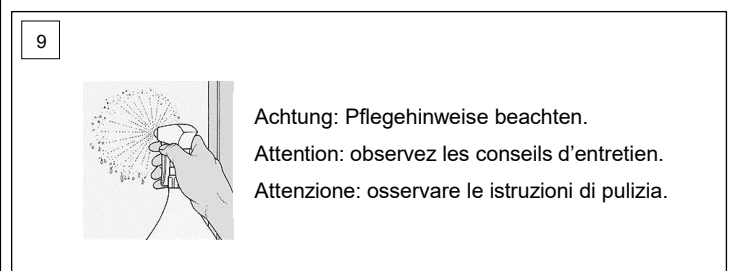
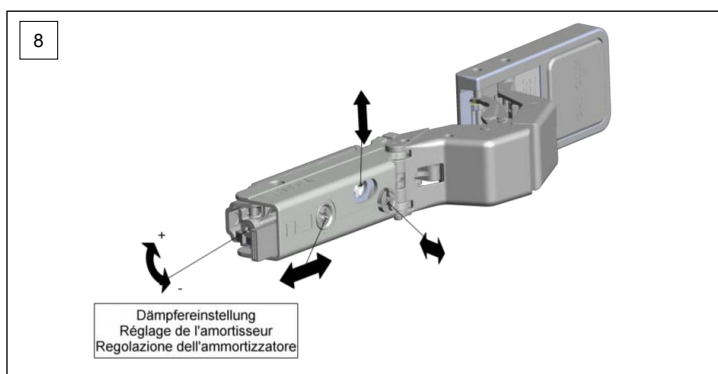
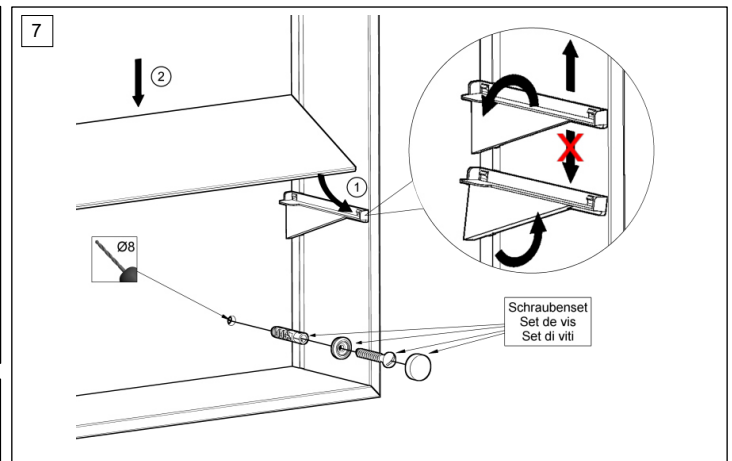
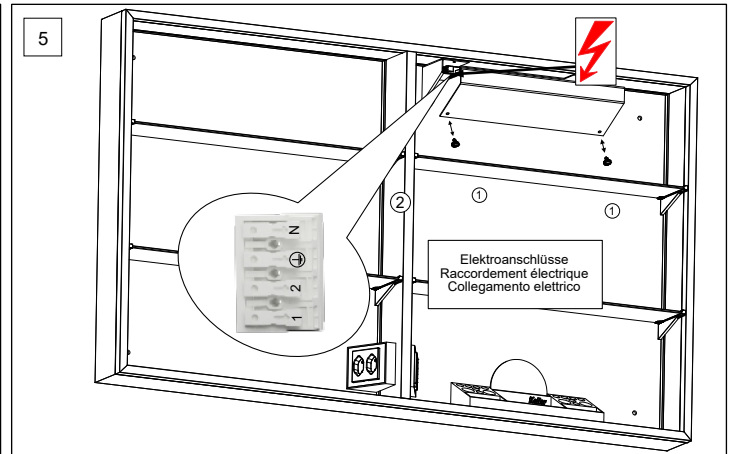
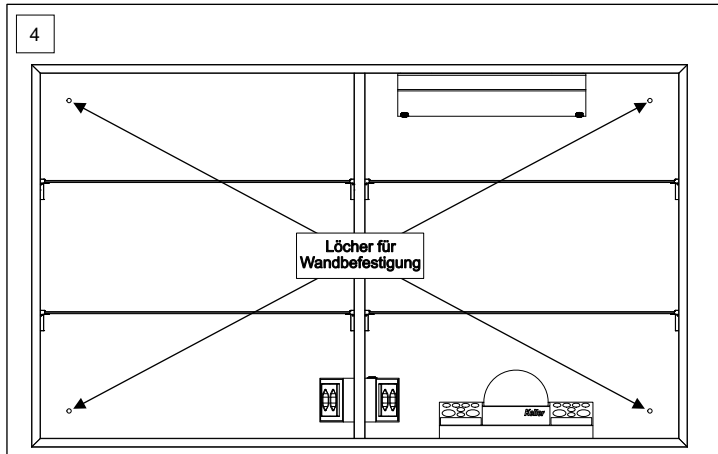
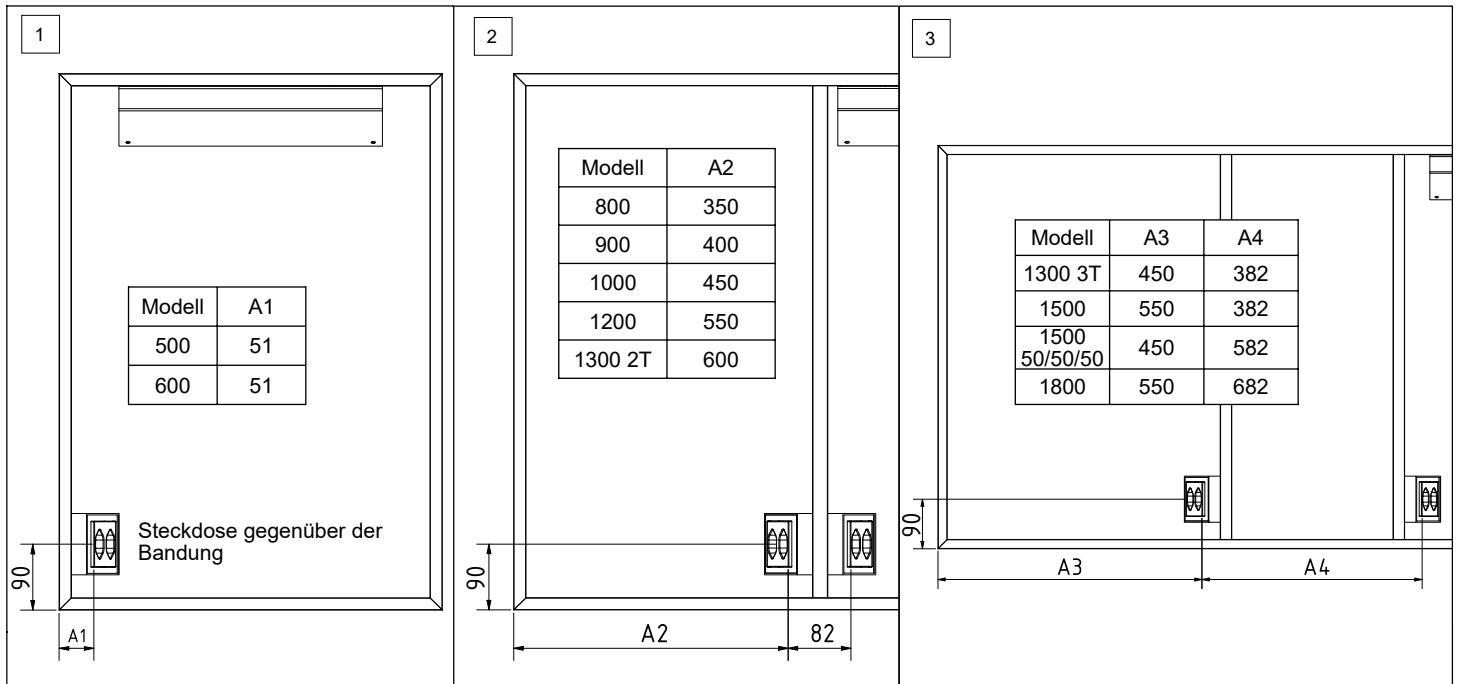
Il montaggio dell'armadietto da bagno deve essere eseguito da personale autorizzato del settore impianti sanitari. L'installazione elettrica deve essere eseguita da personale autorizzato secondo le norme vigenti del posto. Se l'installazione non viene eseguita dal personale autorizzato decliniamo ogni responsabilità. Ambienti con vasca da bagno ① o doccia ① devono essere protetti con un dispositivo di protezione FI (RCD) I Δ n = 30mA. Zona ② come minimo sistema di protezione IP X4. Zona ② non sono autorizzate le prese di corrente.



Massskizze / Montageanleitung Wandeinbau Avalon

Fiche de mesure / Instruction de montage pour l'encastrement Avalon

Scheda misura / Istruzione di montaggio ad incasso Avalon



Alle Masse sind in mm angegeben. / Toutes les mesures sont indiquées en mm. / Tutte le misure sono indicate in mm.