

SIDLER

Gradient UP SIDLER Switch TW

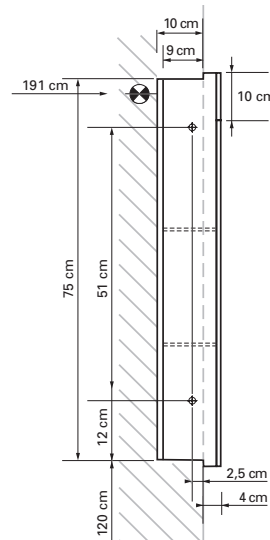
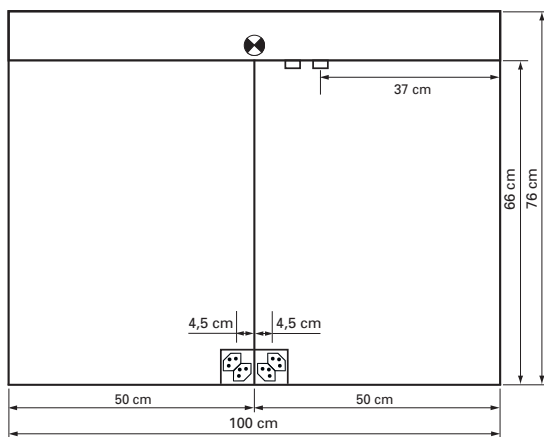


Artikel Article Articolo	617 518	Ausgabe Edition Edizione	5-2022
--------------------------------	----------------	--------------------------------	---------------


Art. No	15.100.X.TW UP	Mut.
---------	----------------	------

Spiegelschrank Gradient UP 2/100 TW
Armoire de toilette Gradient UP 2/100 TW
Armadio da bagno Gradient UP 2/100 TW

SIDLER Metallwaren AG, 8590 Romanshorn
 Telefon 071 466 90 10
 www.sidler.swiss



IP 24

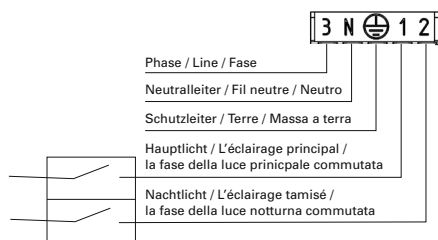
 **Elektroanschluss**
Raccord électrique
Allacciamento elettrico

 **Steckdose**
Prise de courant
Presa elettrica

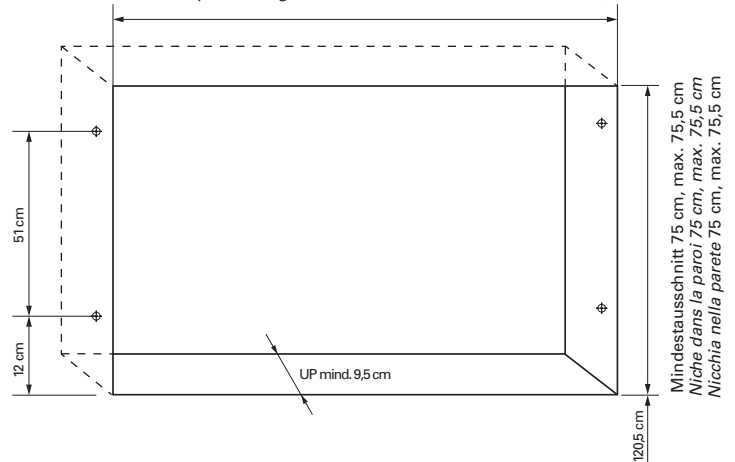
*Die UP-Abmessung ist um 1,5 cm kleiner als die Aussenmasse, so kann die UP-Öffnung mit dem umlaufenden Rand von jeweils 7,5 mm sauber abgedeckt werden (SIDLER CoverUP)

*La dimension UP est 1,5 cm plus petite que les dimensions extérieures, afin que l'ouverture de l'UP puisse être reliée aux bords de 0,7 cm chacun sont proprement recouverts. (SIDLER CoverUP)

*La dimensione UP è 1,5 cm più piccola delle dimensioni esterne, in modo che l'apertura UP possa essere collegata con l'ambiente circostante i bordi di 0,7 cm ciascuno sono coperti in modo pulito. (SIDLER CoverUP)



Mindestausschnitt: Schrankbreite* – 1 cm (max. – 0,5 cm)
 Niche dans la paroi: largeur de l'armoire* – 1 cm (max. – 0,5 cm)
 Nicchia nella parete: larghezza dell'armadietto* – 1 cm (max. – 0,5 cm)



Die Massangaben in Zentimeter verstehen sich unter dem Vorbehalt der Werkstoleranzen, eventuell späterer Änderungen sowie weiterer Montagemöglichkeiten. Die Haftung für Folgen fehlerhafter oder unvollständiger Massangaben ist ausgeschlossen (Art. 100 OR).

Les dimensions en centimètre s'entendent sous réserve des tolérances d'usine, d'éventuelles modifications ultérieures, de même que de nouvelles possibilités de montage. La responsabilité ne peut être engagée en cas de cotes manquantes ou erronées (CD art. 100).

Le dimensioni in centimetri si intendono indicate con riserva delle usuali tolleranze di fabbricazione, delle eventuali successive modifiche e delle nuove possibilità di montaggio. Si declina ogni responsabilità per conseguenze derivanti da indicazioni errate o incomplete delle dimensioni (art. 100 CO).