

SIDLER

Xamo UP

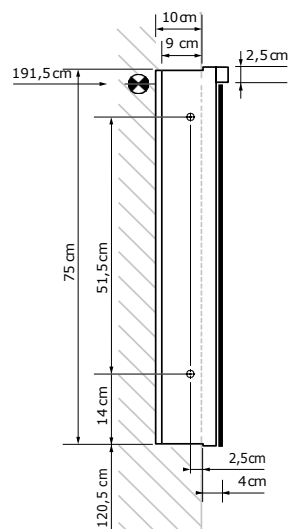
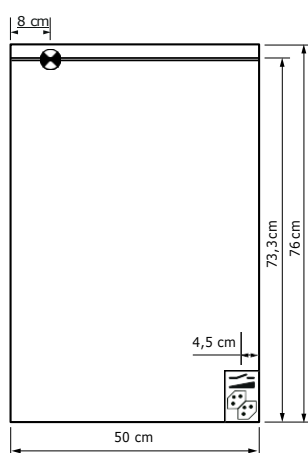


Artikel	618 337	Ausgabe	04-2020
Article		Edition	
Articolo		Edizione	

Art. No	04.050.UP	Mut.	00-0000
---------	-----------	------	---------

Lichtspiegelschrank XAMO UP 1/50/L
Armoire de toilette XAMO UP 1/50/L
Armadio da bagno XAMO UP 1/50/L

SIDLER Metallwaren AG, 8590 Romanshorn
Telefon 071 466 90 10
www.sidler.swiss



IP 24

Elektroanschluss
Raccord électrique
Allacciamento elettrico

Sensor
Senseur
Sensore

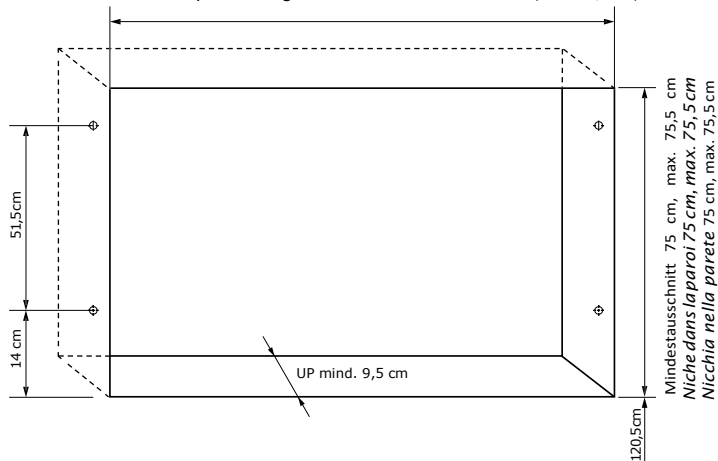
Steckdose
Prise de courant
Presa elettrica

*Der UP-Abmessung ist um 1,5 cm kleiner als die Aussenmasse, so kann die UP-Öffnung mit dem umlaufenden Rand von jeweils 0.7 cm sauber abgedeckt werden. (SIDLER CoverUp)

*La dimension UP est 1,5 cm plus petite que les dimensions extérieures, afin que l'ouverture de l'UP puisse être reliée aux bords de 0.7 cm chacun sont proprement recouverts. (SIDLER CoverUp)

*La dimensione UP è 1,5 cm più piccola delle dimensioni esterne, in modo che l'apertura UP possa essere collegata con l'ambiente circostante i bordi di 0.7 cm ciascuno sono coperti in modo pulito. (SIDLER CoverUp)

Mindestausschnitt: Schrankbreite* - 1 cm (max. - 0,5 cm)
Niche dans la paroi: largeur de l'armoire - 1 cm (max. - 0,5 cm)*
Nicchia nella parete: larghezza dell'armadietto - 1 cm (max. - 0,5 cm)*



Die Massangaben in Zentimeter verstehen sich unter dem Vorbehalt der Werkstoleranzen, eventuell späterer Änderungen sowie weiterer Montagemöglichkeiten. Die Haftung für Folgen fehlerhafter oder unvollständiger Massangaben ist ausgeschlossen (Art. 100 OR).

Les dimensions en centimètre s'entendent sous réserve des tolérances d'usine, d'éventuelles modifications ultérieures, de même que de nouvelles possibilités de montage. La responsabilité ne peut être engagée en cas de cotes manquantes ou erronées (CD art. 100).

Le dimensioni in centimetri si intendono indicate con riserva delle usuali tolleranze di fabbricazione, delle eventuali successive modifiche e delle nuove possibilità di montaggio. Si declina ogni responsabilità per conseguenze derivanti da indicazioni errate o incomplete delle dimensioni (art. 100 CO).