

**Schneider**  
my ultimate mirror experience

**LOW** Line LED

**LED**  
4000 K



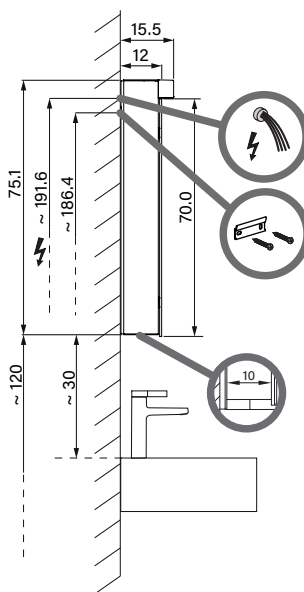
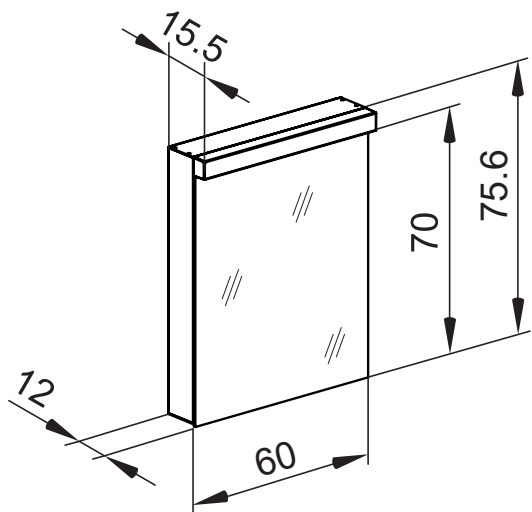
IP 44

Artikel 1. Ausgabe  
Article **621 262** 1. Edition **1-2015**  
Articolo 1. Edizione

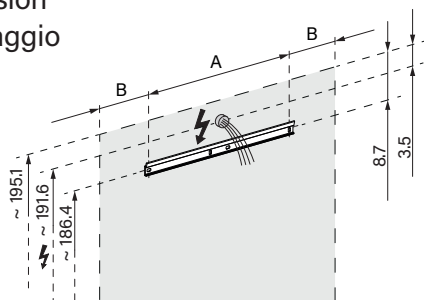
Art. No. **151.260** Mut. **7-2022**

**Spiegelschrank LOW 60/1/LED**  
**Armoire-miroir LOW 60/1/LED**  
**Armadio specchio LOW 60/1/LED**

W. Schneider+Co AG, CH-8135 Langnau a.A.  
www.wschneider.com © 2022

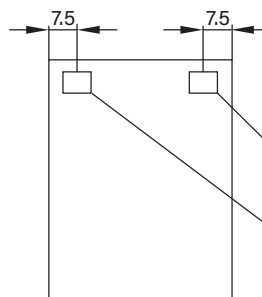
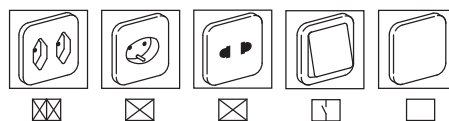


Montageschiene  
Rail de suspension  
Guida di montaggio



LOW/LED	A	B
50..	35	7.25
60..	35	12.25
80..	55	12.25
90..	65	12.25
100..	65	17.25
120..	95	12.25
130..	95	17.25

Position Steckdosen  
Position prises de courant  
Posizione prese di corrente



CH	DE	GB
<input checked="" type="checkbox"/>	<input checked="" type="checkbox"/>	<input checked="" type="checkbox"/>
<input type="checkbox"/>	<input type="checkbox"/>	<input type="checkbox"/>

Die Massangaben in cm verstehen sich unter dem Vorbehalt der Werkstoleranzen, eventuell späterer Änderungen sowie weiterer Montagemöglichkeiten. Die Haftung für Folgen fehlerhafter oder unvollständiger Massangaben ist ausgeschlossen. (Art. 100 OR).

Les dimensions en cm s'entendent sous réserve des tolérances d'usine, d'éventuelles modifications ultérieures, de même que de nouvelles possibilités de montage. La responsabilité ne peut être engagée en cas de cotes manquantes ou erronées (CD art. 100).

Le dimensioni in cm s'intendono fatte salve le tolleranze di fabbricazione, le eventuali modifiche successive e le ulteriori alternative di montaggio. Si declina qualsiasi responsabilità per le conseguenze legate a dimensioni errate o incomplete (art. 100 CO).