

# ARANGALINE

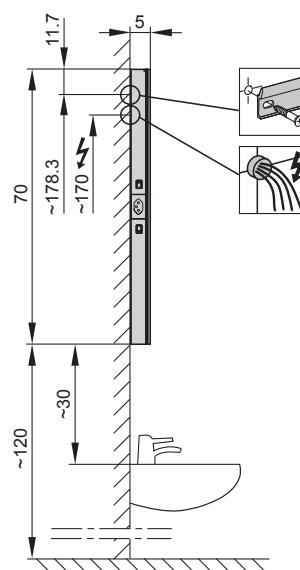
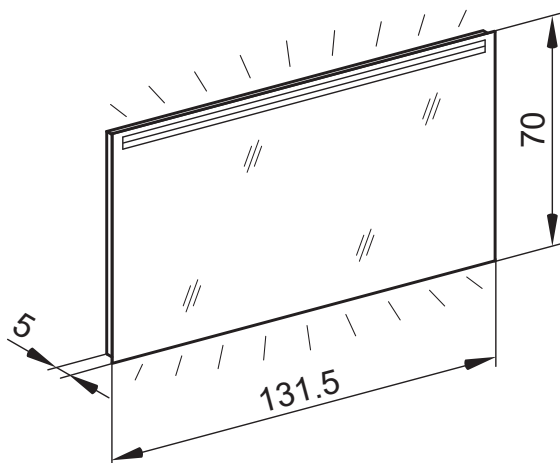
Schneider  
my swiss mirror

Artikel 1. Ausgabe  
Article **621 653** 1. Edition **01-2019**  
Articolo 1. Edizione

Art. No **160.331** Mut.

**Lichtspiegel ARA/SP 130/LED/SD**  
**Miroir lumineux ARA/SP 130/LED/SD**  
**Specchio con illuminazione ARA/SP 130/LED/SD**

W. Schneider+Co AG, CH-8135 Langnau a.A.  
www.wschneider.com © 2017



**LED**  
4000 K

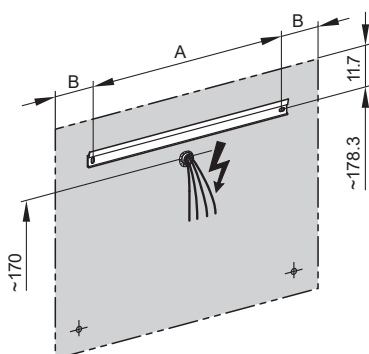
**LED**  
Optional  
3000 K



IP 20

Montageschiene  
Rail de suspension  
Guida di montaggio

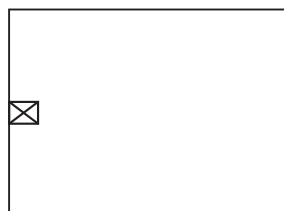
ARA/SP	A	B
50..	35	(8.25)
60..	35	(13.25)
70..	55	(8.25)
80..	55	(13.25)
90..	65	(13.25)
100..	65	(18.25)
120..	95	(13.25)
130..	95	(18.25)
150..	125	(13.25)



Position Steckdose  
Position prise de courant  
Posizione presa di corrente



Rahmen in der Montage um 180° drehbar.  
Cadre pivotant de 180° lors du montage.  
Frame can be rotated by 180° during assembly.



Die Massangaben in cm verstehen sich unter dem Vorbehalt der Werkstoleranzen, eventuell späterer Änderungen sowie weiterer Montagemöglichkeiten. Die Haftung für Folgen fehlerhafter oder unvollständiger Massangaben ist ausgeschlossen. (Art. 100 OR).

Les dimensions en cm s'entendent sous réserve des tolérances d'usine, d'éventuelles modifications ultérieures, de même que de nouvelles possibilités de montage. La responsabilité ne peut être engagée en cas de cotes manquantes ou erronées (CD art. 100).

Le dimensioni in cm s'intendono fatte salve le tolleranze di fabbricazione, le eventuali modifiche successive e le ulteriori alternative di montaggio. Si declina qualsiasi responsabilità per le conseguenze legate a dimensioni errate o incomplete (art. 100 CO).