

ARANGALINE

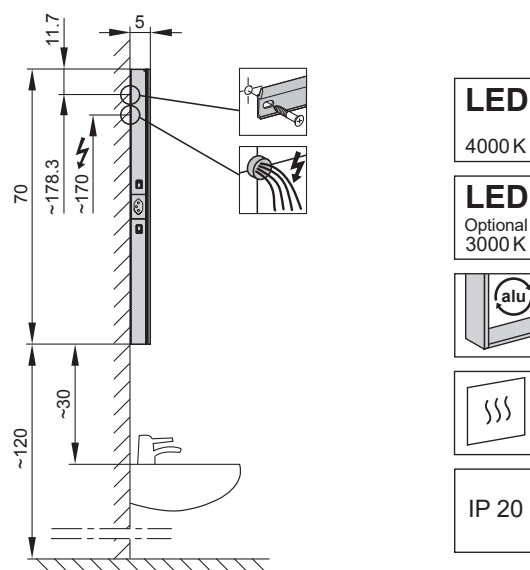
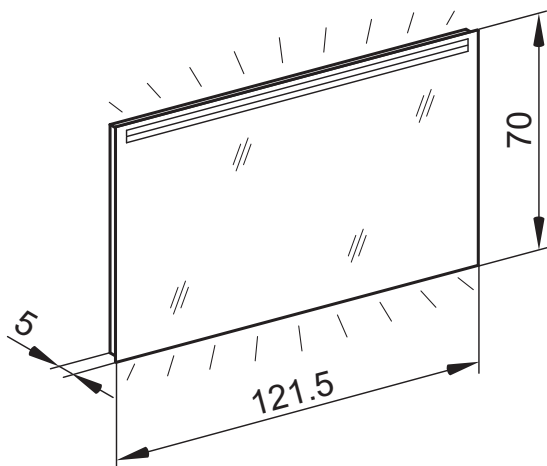
Schneider
my ultimate mirror experience

Artikel 1. Ausgabe
Article **621 765** 1. Edition **07-2021**
Articolo 1. Edizione

Art. No **160.721** Mut.

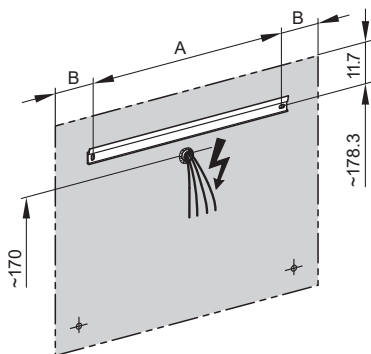
Lichtspiegel ARA/SP 120/LED/SH/SD Heizung
Miroir lumineux ARA/SP 120/LED/SH/SD chauffage
Specchio con illuminazione ARA/SP 120/LED/SH/SD riscaldamento

W. Schneider+Co AG, CH-8135 Langnau a.A.
www.wschneider.com © 2021

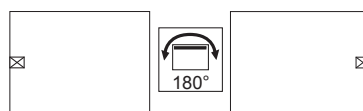


Montageschiene Rail de suspension Guida di montaggio

ARA/SP/SH	A	B
50..	35	(8.25)
60..	35	(13.25)
70..	55	(8.25)
80..	55	(13.25)
90..	65	(13.25)
100..	65	(18.25)
120..	95	(13.25)
130..	95	(18.25)
140..	95	(23.25)
150..	125	(13.25)
160..	125	(18.25)
180..	125	(28.25)



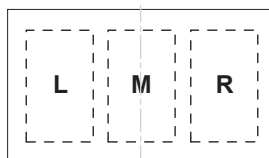
Position Steckdose Position prise de courant Posizione presa di corrente



Rahmen in der Montage um 180° drehbar.
Cadre pivotant de 180° lors du montage.
Frame can be rotated by 180° during assembly.

Position Spiegelheizung Position chauffage du miroir Posizione Riscaldamento a specchio

ARA/SP/SH 120/130/140/150/160/180



Die Massangaben in cm verstehen sich unter dem Vorbehalt der Werkstoleranzen, eventuell späterer Änderungen sowie weiterer Montagemöglichkeiten. Die Haftung für Folgen fehlerhafter oder unvollständiger Massangaben ist ausgeschlossen. (Art. 100 OR).

Les dimensions en cm s'entendent sous réserve des tolérances d'usine, d'éventuelles modifications ultérieures, de même que de nouvelles possibilités de montage. La responsabilité ne peut être engagée en cas de cotes manquantes ou erronées (CD art. 100).

Le dimensioni in cm s'intendono fatte salve le tolleranze di fabbricazione, le eventuali modifiche successive e le ulteriori alternative di montaggio. Si declina qualsiasi responsabilità per le conseguenze legate a dimensioni errate o incomplete (art. 100 CO).