

ARANGALINE

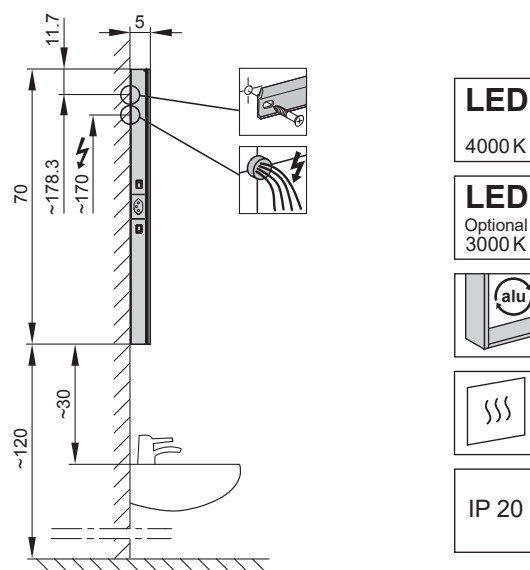
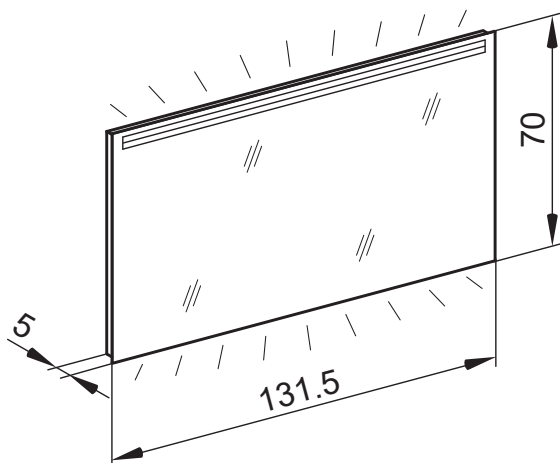
Schneider
my ultimate mirror experience

Artikel 1. Ausgabe
Article **621 766** 1. Edition **07-2021**
Articolo 1. Edizione

Art. No **160.730** Mut.

Lichtspiegel ARA/SP 130/LED/SH Heizung
Mirroir lumineux ARA/SP 130/LED/SH chauffage
Specchio con illuminazione ARA/SP 130/LED/SH riscaldamento

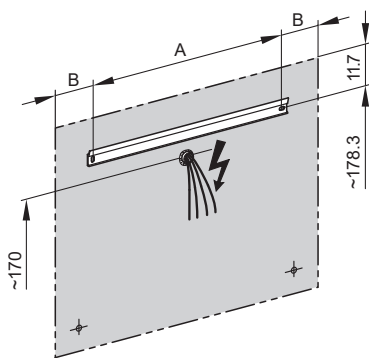
W. Schneider+Co AG, CH-8135 Langnau a.A.
www.wschneider.com © 2021



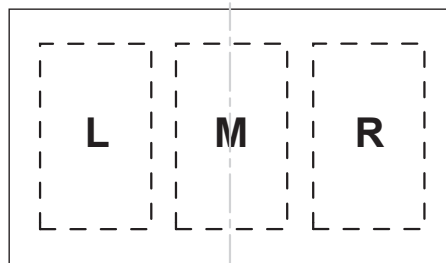
Montageschiene
Rail de suspension
Guida di montaggio

Position Spiegelheizung
Position chauffage du miroir
Posizione Riscaldamento a specchio

ARA/SP/SH	A	B
50..	35	(8.25)
60..	35	(13.25)
70..	55	(8.25)
80..	55	(13.25)
90..	65	(13.25)
100..	65	(18.25)
120..	95	(13.25)
130..	95	(18.25)
140..	95	(23.25)
150..	125	(13.25)
160..	125	(18.25)
180..	125	(28.25)



ARA/SP/SH 120/130/140/150/160/180



Die Massangaben in cm verstehen sich unter dem Vorbehalt der Werkstoleranzen, eventuell späterer Änderungen sowie weiterer Montagemöglichkeiten. Die Haftung für Folgen fehlerhafter oder unvollständiger Massangaben ist ausgeschlossen. (Art. 100 OR).

Les dimensions en cm s'entendent sous réserve des tolérances d'usine, d'éventuelles modifications ultérieurs, de même que de nouvelles possibilités de montage. La responsabilité ne peut être engagée en cas de cotes manquantes ou erronées (CD art. 100).

Le dimensioni in cm s'intendono fatte salve le tolleranze di fabbricazione, le eventuali modifiche successive e le ulteriori alternative di montaggio. Si declina qualsiasi responsabilità per le conseguenze legate a dimensioni errate o incomplete (art. 100 CO).