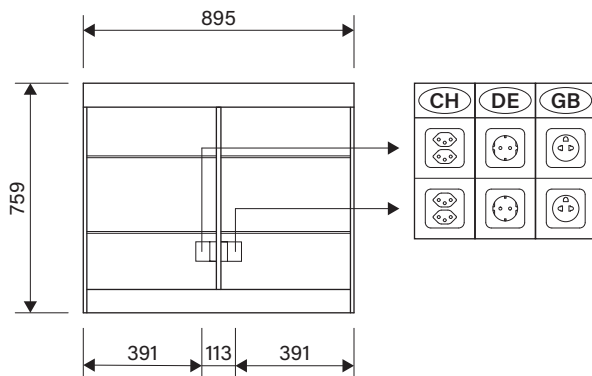
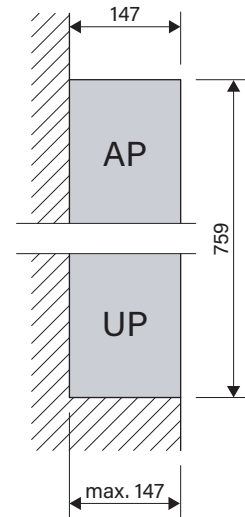
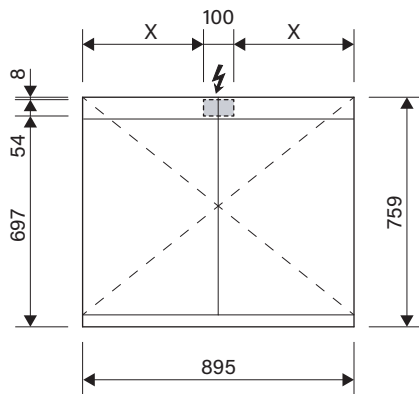


Artikel 1. Ausgabe
 Article **621852** 1. Edition **4-2020**
 Articolo 1. Edizione

Art. No **180.090.01.XX** Mut. **1-2025**

Spiegelschrank Schneider FILO HCL
Armoire de toilette Schneider FILO HCL
Armadietto da bagno Schneider FILO HCL

schneider
 my swiss mirror



Unterputz-Montage:
 Die Abmessungen der Aussparung und die Befestigung für den Spiegelschrank müssen bauseits bestimmt werden.

Montage encastré:
 Les dimensions de la niche et la fixation de l'armoire-miroir doivent être déterminées par le client.

Montaggio ad incasso:
 Le dimensioni della nicchia e del fissaggio del armadio a specchio devono essere determinate in cantiere.

Die Massangaben in mm verstehen sich unter dem Vorbehalt der Werkstoleranzen, eventuell späterer Änderungen sowie weiterer Montagemöglichkeiten. Die Haftung für Folgen fehlerhafter oder unvollständiger Massangaben ist ausgeschlossen. (Art. 100 OR).

Les dimensions en mm s'entendent sous réserve des tolérances d'usine, d'éventuelles modifications ultérieures, de même que de nouvelles possibilités de montage. La responsabilité ne peut être engagée en cas de cotes manquantes ou erronées (CD art. 100).

Le dimensioni in mm s'intendono fatte salve le tolleranze di fabbricazione, le eventuali modifiche successive e le ulteriori alternative di montaggio. Si declina qualsiasi responsabilità per le conseguenze legate a dimensioni errate o incomplete (art. 100 CO).