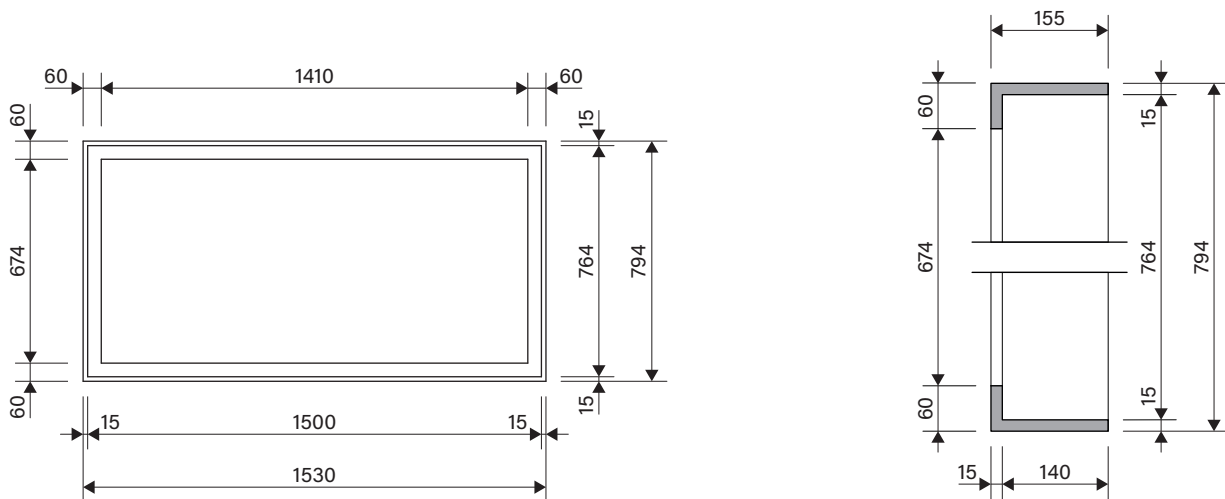


Artikel	1. Ausgabe	
Article	1. Edition	9-2020
Articolo	1. Edizione	

Art. No	180.750.00.XX	Mut.	1-2025
---------	----------------------	------	---------------

Einbaurahmen Schneider FILO
Cadre à encastrer Schneider FILO
Telaio ad incasso Schneider FILO

Schneider
my swiss mirror



Die Massangaben in mm verstehen sich unter dem Vorbehalt der Werkstoleranzen, eventuell späterer Änderungen sowie weiterer Montagemöglichkeiten. Die Haftung für Folgen fehlerhafter oder unvollständiger Massangaben ist ausgeschlossen. (Art. 100 OR).

Les dimensions en mm s'entendent sous réserve des tolérances d'usine, d'éventuelles modifications ultérieures, de même que de nouvelles possibilités de montage. La responsabilité ne peut être engagée en cas de cotes manquantes ou erronées (CD art. 100).

Le dimensioni in mm s'intendono fatte salve le tolleranze di fabbricazione, le eventuali modifiche successive e le ulteriori alternative di montaggio. Si declina qualsiasi responsabilità per le conseguenze legate a dimensioni errate o incomplete (art. 100 CO).