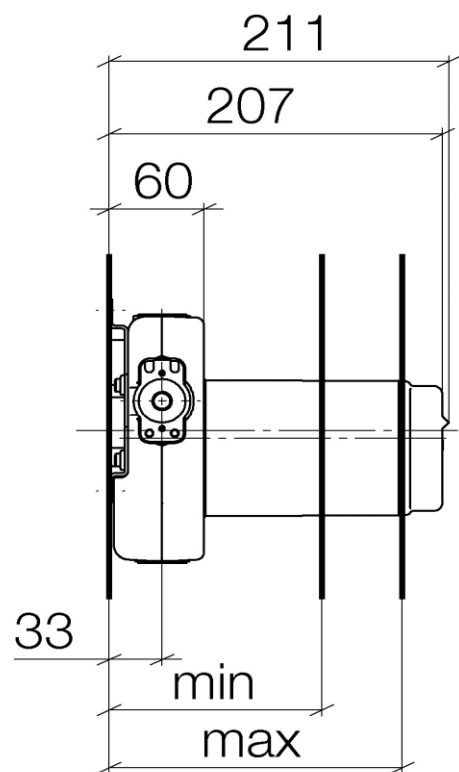
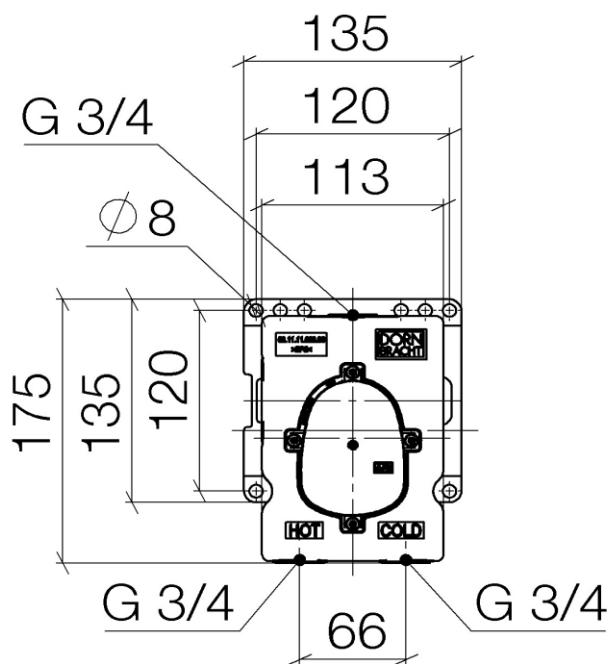


Artikel	751206	1. Ausgabe	5-2020
Article		1. Edition	
Articolo		1. Edizione	
Art. No	3550397090	Mut.	

Einbaukörper DORNBRACHT xTOOL
Corps à encastrer DORNBRACHT xTOOL
Corpo ad incasso DORNBRACHT xTOOL



Serie	min	max
Madison	85	110
Madison Flair	85	110
Lulu	85	110
Vaia	85	110
Deque	95	160
Tara	95	160
Symetrics	95	160
CL1	115	155
Mem	115	155

Die Massangaben in Millimeter verstehen sich unter dem Vorbehalt der Werkstoleranzen, eventuell späterer Änderungen sowie weiterer Montagemöglichkeiten. Die Haftung für Folgen fehlerhafter oder unvollständiger Massangaben ist ausgeschlossen (Art. 100 OR).

Les dimensions en millimètre s'entendent sous réserve des tolérances d'usine, d'éventuelles modifications ultérieures, de même que de nouvelles possibilités de montage. La responsabilité ne peut être engagée en cas de cotes manquantes ou erronées (CD art. 100).

Le dimensioni in millimetri s'intendono fatte salve le tolleranze di fabbricazione, le eventuali modifiche successive e le ulteriori alternative di montaggio. Si declina qualsiasi responsabilità per le conseguenze legate a dimensioni errate o incomplete (art. 100 CO).