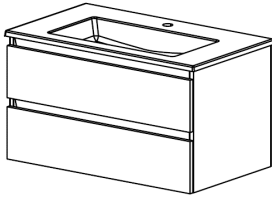


framo



www.framo.ch



Artikel **940 017 100**
 Article **940 017 814**
 Articolo **940 017 723**

Ausgabe **2021**
 Edition
 Edizione

Badmöbel PROMo-S NEW
Meubles de salles de bains PROMo-S NEW
Mobile da bagno PROMo-S NEW

Gut zur Ausführung / Bon pour exécution / Buono per esecuzione

Datum: Unterschrift:
 Date: Signature:
 Data: Firma

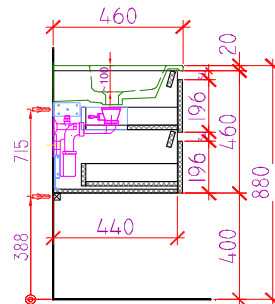
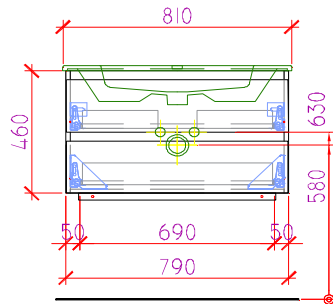
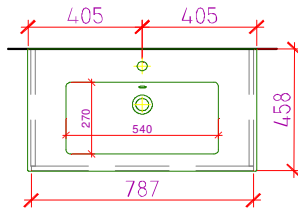
Framo SA Tel. +41 26 651 96 51
 La Maillarde Fax +41 26 651 96 50
 1680 Romont info@framo.ch

Auftrag:
 Commande:
 Ordinazione:

Niederlassung: Position:
 Siège Position:
 Sede: Posizione:

Sanitär:
 Installateur:
 Installatore:

Objekt:
 Chantier:
 Cantiere:



Möbelfarbe:
 Couleur du meuble:
 Colore del mobile:

Abdeckungsfarbe:
 Couleur de la table:
 Colore della tavola:

Griffe:
 Poignées:
 Maniglie:

Bemerkungen/Besonderheiten:
 Remarques/spécificités:
 Commento/specifiche:

Die Massangaben in Millimeter verstehen sich unter dem Vorbehalt der Werkstoleranzen, eventuell späterer Änderungen sowie weiterer Montagemöglichkeiten. Die Haftung für Folgen fehlerhafter oder unvollständiger Massangaben ist ausgeschlossen (Art. 100 OR)

Les dimensions en millimètres s'entendent sous réserve des tolérances d'usine, d'éventuelles modifications ultérieures, de même que de nouvelles possibilités de montage. La responsabilité ne peut être engagée en cas de cotes manquantes ou erronées (CO art. 100)

Le dimensioni in millimetri s'intendono fatte salve le tolleranze di fabbricazione, le eventuali modifiche successive e le ulteriori alternative di montaggio. Si declina qualsiasi responsabilità per le conseguenze legate a dimensioni errate o incomplete (art. 100 CO)