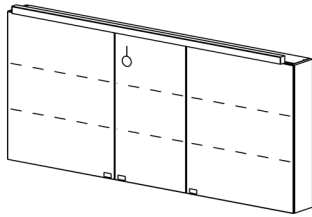


framo



www.framo.ch



Artikel	950 203 814	Ausgabe	2016
Article	950 203 815	Edition	
Articolo	950 203 815	Edizione	

Spiegelschrank VIVA - NEW GENERATION
Armoire de toilette VIVA - NEW GENERATION

Gut zur Ausführung / Bon pour exécution / Buono per esecuzione

Datum:	Unterschrift:
Date:	Signature:
Data:	Firma

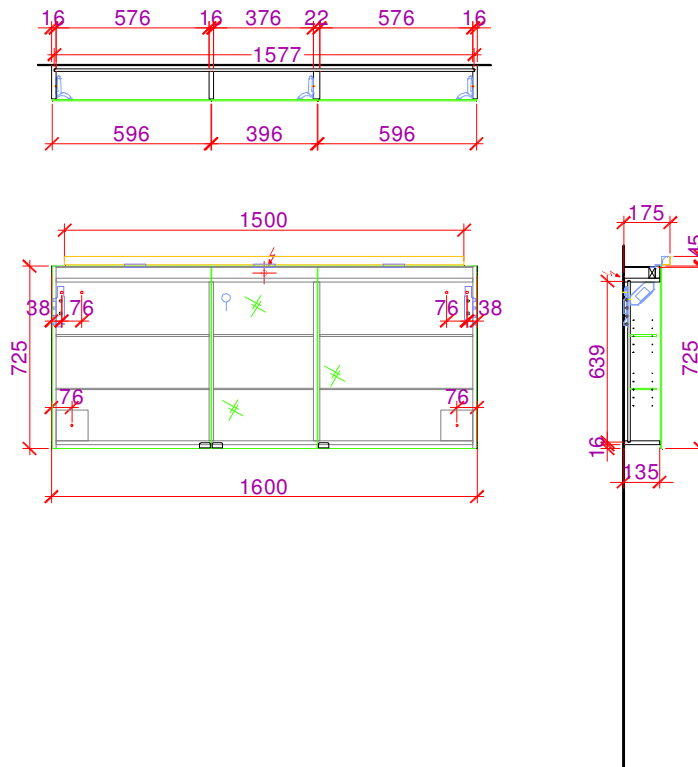
Framo SA	Tel. +41 26 651 96 51
La Maillarde	Fax +41 26 651 96 50
1680 Romont	info@framo.ch

Auftrag:	Niederlassung:	Position:
Commande:	Siège	Position:
Ordinazione:	Sede:	Posizione:

Objekt:	Chantier:	Cantiere:
---------	-----------	-----------

Sanitär:	Objekt:
Installateur:	Chantier:
Installatore:	Cantiere:

SANS VARIATEUR DE COULEUR
OHNE FARBWECHSLER



Möbelfarbe:	Abdeckungsfarbe:
Couleur du meuble:	Couleur de la table:
Colore del mobile:	Colore della tavola:

Griffe:
Poignées:
Maniglie:

Bemerkungen/Besonderheiten:
 Remarques/spécificités:
 Commento/specifiche:

Die Massangaben in Millimeter verstehen sich unter dem Vorbehalt der Werkstoleranzen, eventuell späterer Änderungen sowie weiterer Montagemöglichkeiten. Die Haftung für Folgen fehlerhafter oder unvollständiger Massangaben ist ausgeschlossen (Art. 100 OR)

Les dimensions en millimètres s'entendent sous réserve des tolérances d'usine, d'éventuelles modifications ultérieures, de même que de nouvelles possibilités de montage. La responsabilité ne peut être engagée en cas de cotes manquantes ou erronées (CO art. 100)

Le dimensioni in millimetri s'intendono fatte salve le tolleranze di fabbricazione, le eventuali modifiche successive e le ulteriori alternative di montaggio. Si declina qualsiasi responsabilità per le conseguenze legate a dimensioni errate o incomplete (art. 100 CO)