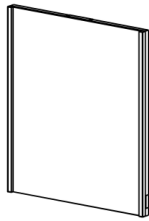


# framo



www.framo.ch



Artikel **950 232 000** Ausgabe  
Article **950 232 000** Edition **2016**  
Articolo **950 232 000** Edizione

## Spiegelwand DOPPIO Panneau miroir DOPPIO

### Gut zur Ausführung / Bon pour exécution / Buono per esecuzione

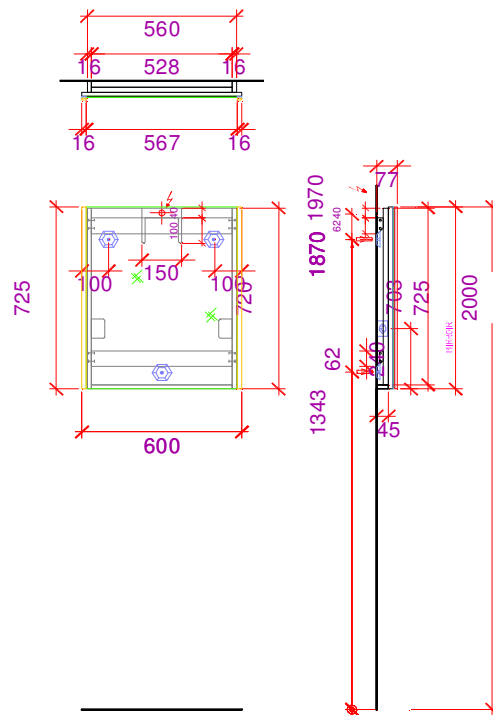
Datum: Unterschrift:  
Date: Signature:  
Data: Firma

**Framo SA** Tel. +41 26 651 96 51  
La Maillarde Fax +41 26 651 96 50  
1680 Romont [info@framo.ch](mailto:info@framo.ch)

Auftrag: Niederlassung: Position:  
Commande: Siège Position:  
Ordinazione: Sede: Posizione:

Sanitär: Objekt:  
Installateur: Chantier:  
Installatore: Cantiere:

AVEC VARIATEUR DE COULEUR  
MIT FARBWECHSLER



Möbelfarbe:  
Couleur du meuble:  
Colore del mobile:

Abdeckungsfarbe:  
Couleur de la table:  
Colore della tavola:

Griffe:  
Poignées:  
Maniglie:

Bemerkungen/Besonderheiten:

Remarques/spécificités:

Commento/specifiche:

Die Massangaben in Millimeter verstehen sich unter dem Vorbehalt der Werkstoleranzen, eventuell späterer Änderungen sowie weiterer Montagemöglichkeiten. Die Haftung für Folgen fehlerhafter oder unvollständiger Massangaben ist ausgeschlossen (Art. 100 OR)

Les dimensions en millimètres s'entendent sous réserve des tolérances d'usine, d'éventuelles modifications ultérieures, de même que de nouvelles possibilités de montage. La responsabilité ne peut être engagée en cas de cotes manquantes ou erronées (CO art. 100)

Le dimensioni in millimetri s'intendono fatte salve le tolleranze di fabbricazione, le eventuali modifiche successive e le ulteriori alternative di montaggio. Si declina qualsiasi responsabilità per le conseguenze legate a dimensioni errate o incomplete (art. 100 CO)