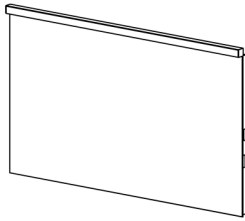


# framo



www.framo.ch



Artikel **950 274 000** Ausgabe  
Article **950 274 000** Edition **2016**  
Articolo **950 274 000** Edizione

**Spiegelwand VIVA - NEW GENERATION**  
**Panneau miroir VIVA - NEW GENERATION**

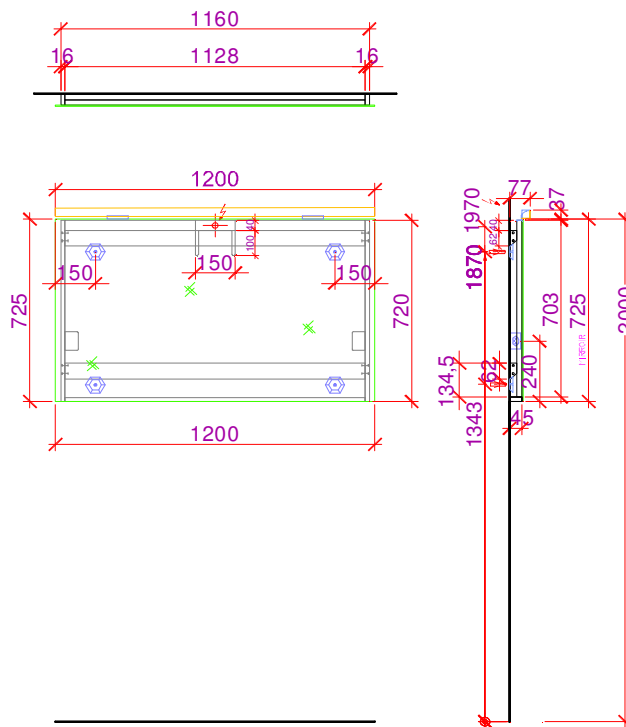
**Gut zur Ausführung / Bon pour exécution / Buono per esecuzione**

Datum:	Unterschrift:	<b>Framo SA</b>	Tel. +41 26 651 96 51
Date:	Signature:	La Maillarde	Fax +41 26 651 96 50
Data:	Firma	1680 Romont	<a href="mailto:info@framo.ch">info@framo.ch</a>

Auftrag:	Niederlassung:	Position:
Commande:	Siège	Position:
Ordinazione:	Sede:	Posizione:

Sanitär:	Objekt:
Installateur:	Chantier:
Installatore:	Cantiere:

**AVEC VARIATEUR DE COULEUR**  
**MIT FARBWECHSLER**



Möbelfarbe:	Abdeckungsfarbe:	Griffe:
Couleur du meuble:	Couleur de la table:	Poignées:
Colore del mobile:	Colore della tavola:	Maniglie:

Bemerkungen/Besonderheiten:

Remarques/spécificités:

Commento/specifiche:

*Die Massangaben in Millimeter verstehen sich unter dem Vorbehalt der Werkstoleranzen, eventuell späterer Änderungen sowie weiterer Montagemöglichkeiten. Die Haftung für Folgen fehlerhafter oder unvollständiger Massangaben ist ausgeschlossen (Art. 100 OR)*

*Les dimensions en millimètres s'entendent sous réserve des tolérances d'usine, d'éventuelles modifications ultérieures, de même que de nouvelles possibilités de montage. La responsabilité ne peut être engagée en cas de cotes manquantes ou erronées (CO art. 100)*

*Le dimensioni in millimetri s'intendono fatte salve le tolleranze di fabbricazione, le eventuali modifiche successive e le ulteriori alternative di montaggio. Si declina qualsiasi responsabilità per le conseguenze legate a dimensioni errate o incomplete (art. 100 CO)*