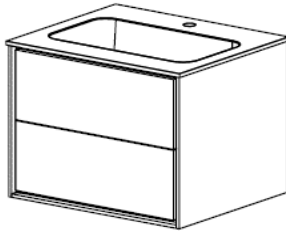


framo



www.framo.ch



Artikel **950 404 814** Ausgabe
Article **950 404 814** Edition **2017**
Articolo **950 404 815** Edizione

Badmöbel HARMONY
Meubles de salles de bains HARMONY
Mobile da bagno HARMONY

Gut zur Ausführung / Bon pour exécution / Buono per esecuzione

Datum: Unterschrift:
Date: Signature:
Data: Firma

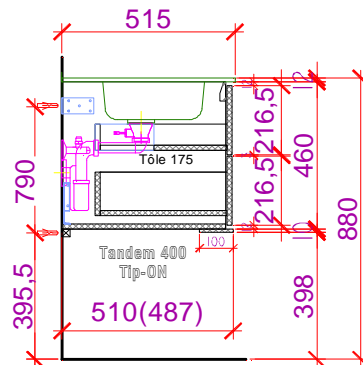
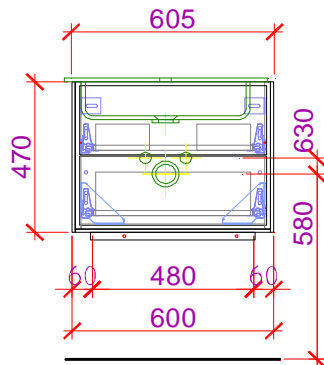
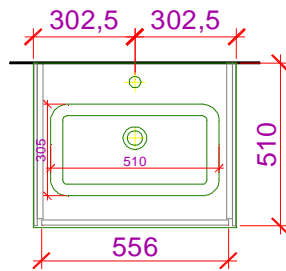
Framo SA Tel. +41 26 651 96 51
La Maillarde Fax +41 26 651 96 50
1680 Romont info@framo.ch

Auftrag:
Commande:
Ordinazione:

Niederlassung: Position:
Siège Position:
Sede: Posizione:

Sanitär:
Installateur:
Installatore:

Objekt:
Chantier:
Cantiere:



incl. siphon à encombrement réduit
inkl. Raumsparsiphon

Möbelfarbe:
Couleur du meuble:
Colore del mobile:

Abdeckungsfarbe:
Couleur de la table:
Colore della tavola:

Griffe:
Poignées:
Maniglie:

Bemerkungen/Besonderheiten:
Remarques/spécificités:
Commento/specifiche:

Die Massangaben in Millimeter verstehen sich unter dem Vorbehalt der Werkstoleranzen, eventuell späterer Änderungen sowie weiterer Montagemöglichkeiten. Die Haftung für Folgen fehlerhafter oder unvollständiger Massangaben ist ausgeschlossen (Art. 100 OR)

Les dimensions en millimètres s'entendent sous réserve des tolérances d'usine, d'éventuelles modifications ultérieures, de même que de nouvelles possibilités de montage. La responsabilité ne peut être engagée en cas de cotes manquantes ou erronées (CO art. 100)

Le dimensioni in millimetri s'intendono fatte salve le tolleranze di fabbricazione, le eventuali modifiche successive e le ulteriori alternative di montaggio. Si declina qualsiasi responsabilità per le conseguenze legate a dimensioni errate o incomplete (art. 100 CO)