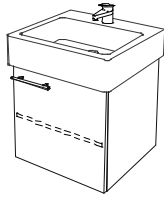


framo



www.framo.ch



Artikel **958 414 814** Ausgabe
Article **958 414 814** Edition
Articolo **958 414 815** Edizione

1-2012

Badmöbel VERO-MAXI Meubles de salles de bains VERO-MAXI Mobile da bagno VERO-MAXI

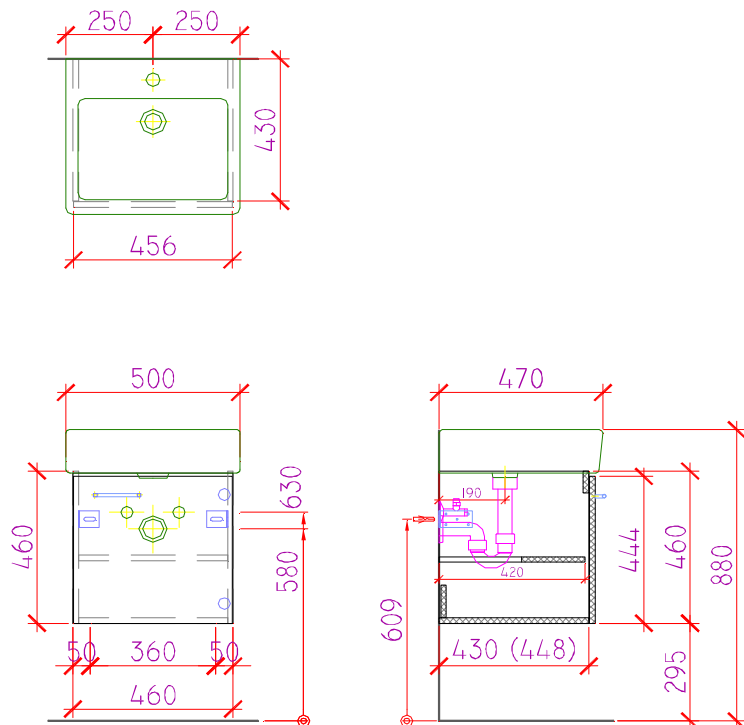
Gut zur Ausführung / Bon pour exécution / Buono per esecuzione

Datum: Unterschrift:
Date: Signature:
Data: Firma

Framo SA Tel. +41 26 651 96 51
La Maillarde Fax +41 26 651 96 50
1680 Romont info@framo.ch

Auftrag: Niederlassung: Position:
Commande: Siège Position:
Ordinazione: Sede: Posizione:

Sanitär: Objekt:
Installateur: Chantier:
Installatore: Cantiere:



Möbelfarbe:

Couleur du meuble:

Colore del mobile:

Abdeckungsfarbe:

Couleur de la table:

Colore della tavola:

Griffe:

Poignées:

Maniglie:

Bemerkungen/Besonderheiten:

Remarques/spécificités:

Commento/specifiche:

Die Massangaben in Millimeter verstehen sich unter dem Vorbehalt der Werktoleranzen, eventuell späterer Änderungen sowie weiterer Montagemöglichkeiten. Die Haftung für Folgen fehlerhafter oder unvollständiger Massangaben ist ausgeschlossen (Art. 100 OR)

Les dimensions en millimètres s'entendent sous réserve des tolérances d'usine, d'éventuelles modifications ultérieures, de même que de nouvelles possibilités de montage. La responsabilité ne peut être engagée en cas de cotes manquantes ou erronées (CO art. 100)

Le dimensioni in millimetri s'intendono fatte salve le tolleranze di fabbricazione, le eventuali modifiche successive e le ulteriori alternative di montaggio. Si declina qualsiasi responsabilità per le conseguenze legate a dimensioni errate o incomplete (art. 100 CO)