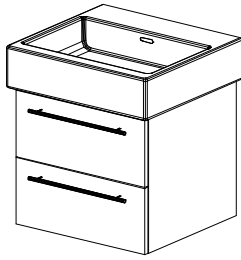


# framo



www.framo.ch

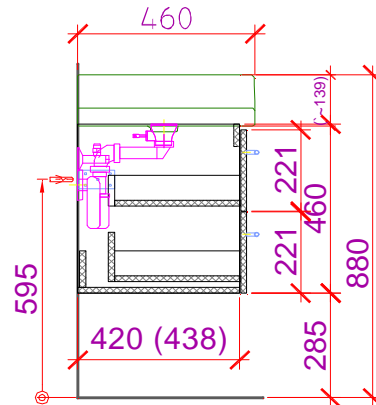
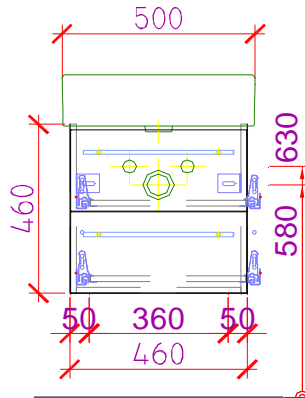
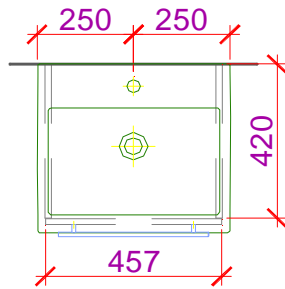


Artikel **958 765 814** Ausgabe  
Article **958 765 815** Edition **1-2013**  
Articolo **958 765 815** Edizione

**Badmöbel LIVING CITY-MAXI**  
**Meubles de salles de bains LIVING CITY-MAXI**  
**Mobile da bagno LIVING CITY-MAXI**

**Gut zur Ausführung / Bon pour exécution / Buono per esecuzione**

Datum:	Unterschrift:	<b>Framo SA</b>	Tel. +41 26 651 96 51
Date:	Signature:	La Maillarde	Fax +41 26 651 96 50
Data:	Firma	1680 Romont	<a href="mailto:info@framo.ch">info@framo.ch</a>
Auftrag:	Niederlassung:	Position:	
Commande:	Siège	Position:	
Ordinazione:	Sede:	Posizione:	
Sanitär:	Objekt:		
Installateur:	Chantier:		
Installatore:	Cantiere:		



Möbelfarbe:

Couleur du meuble:

Colore del mobile:

Bemerkungen/Besonderheiten:

Remarques/spécificités:

Commento/specifiche:

Abdeckungsfarbe:

Couleur de la table:

Colore della tavola:

Griffe:

Poignées:

Maniglie:

Die Massangaben in Millimeter verstehen sich unter dem Vorbehalt der Werkstoleranzen, eventuell späterer Änderungen sowie weiterer Montagemöglichkeiten. Die Haftung für Folgen fehlerhafter oder unvollständiger Massangaben ist ausgeschlossen (Art. 100 OR)

Les dimensions en millimètres s'entendent sous réserve des tolérances d'usine, d'éventuelles modifications ultérieures, de même que de nouvelles possibilités de montage. La responsabilité ne peut être engagée en cas de cotes manquantes ou erronées (CO art. 100)

Le dimensioni in millimetri s'intendono fatte salve le tolleranze di fabbricazione, le eventuali modifiche successive e le ulteriori alternative di montaggio. Si declina qualsiasi responsabilità per le conseguenze legate a dimensioni errate o incomplete (art. 100 CO)