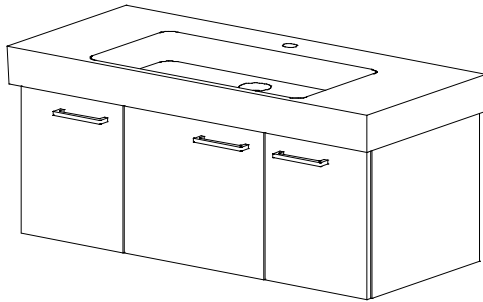


framo



www.framo.ch



Artikel **959 070 814** Ausgabe
Article **959 070 814** Edition
Articolo **959 070 815** Edizione

1-2013

Badmöbel PRO S-SMART
Meubles de salles de bains PRO S-SMART
Mobile da bagno PRO S-SMART

Gut zur Ausführung / Bon pour exécution / Buono per esecuzione

Datum: _____ Unterschrift: _____
Date: _____ Signature: _____
Data: _____ Firma _____

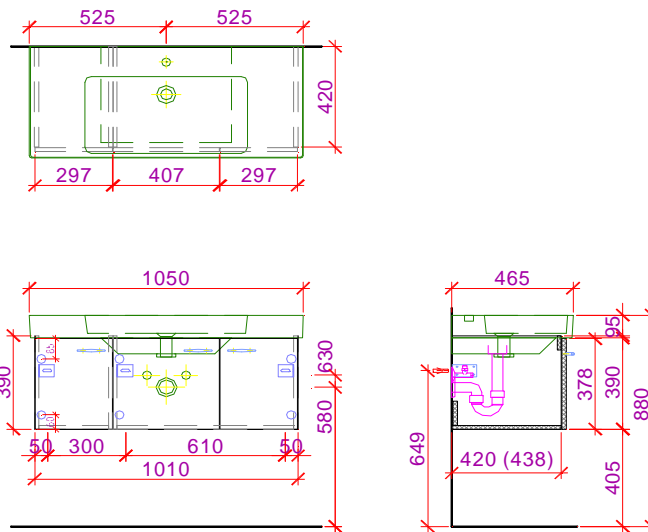
Framo SA Tel. +41 26 651 96 51
La Maillarde Fax +41 26 651 96 50
1680 Romont info@framo.ch

Auftrag: _____
Commande: _____
Ordinazione: _____

Niederlassung: _____ Position: _____
Siège: _____ Position: _____
Sede: _____ Posizione: _____

Sanitär: _____
Installateur: _____
Installatore: _____

Objekt: _____
Chantier: _____
Cantiere: _____



Möbelfarbe: _____
Couleur du meuble: _____
Colore del mobile: _____

Abdeckungsfarbe: _____
Couleur de la table: _____
Colore della tavola: _____

Griffe: _____
Poignées: _____
Maniglie: _____

Bemerkungen/Besonderheiten: _____
Remarques/spécificités: _____
Commento/specifiche: _____

Die Massangaben in Millimeter verstehen sich unter dem Vorbehalt der Werkstoleranzen, eventuell späterer Änderungen sowie weiterer Montagemöglichkeiten. Die Haftung für Folgen fehlerhafter oder unvollständiger Massangaben ist ausgeschlossen (Art. 100 OR)

Les dimensions en millimètres s'entendent sous réserve des tolérances d'usine, d'éventuelles modifications ultérieures, de même que de nouvelles possibilités de montage. La responsabilité ne peut être engagée en cas de cotes manquantes ou erronées (CO art. 100)

Le dimensioni in millimetri s'intendono fatte salve le tolleranze di fabbricazione, le eventuali modifiche successive e le ulteriori alternative di montaggio. Si declina qualsiasi responsabilità per le conseguenze legate a dimensioni errate o incomplete (art. 100 CO)