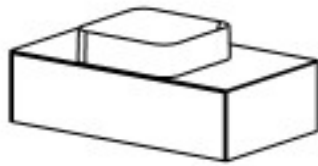


framo



www.framo.ch



Artikel **959 868 814** Ausgabe
Article **959 868 815** Edition
Articolo **959 868 815** Edizione

2018

Badmöbel Pura Top
Meubles de salles de bains Pura Top
Mobile da bagno Pura Top

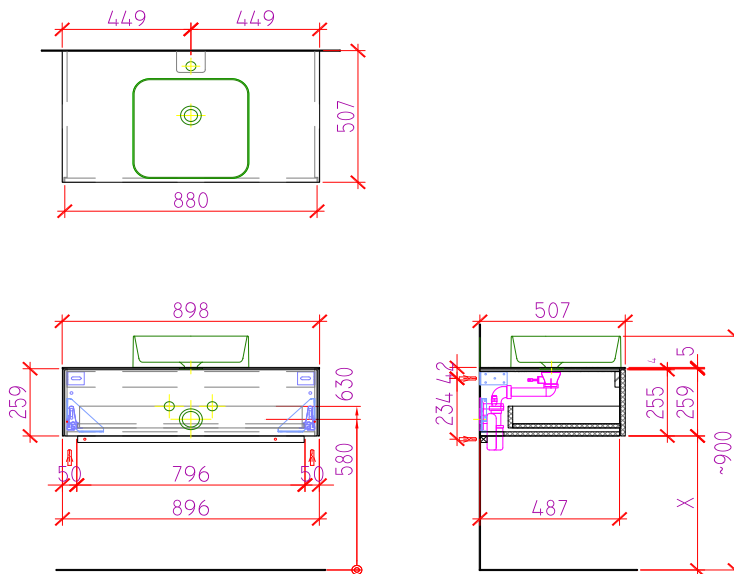
Gut zur Ausführung / Bon pour exécution / Buono per esecuzione

Datum: Unterschrift:
Date: Signature:
Data: Firma

Framo SA Tel. +41 26 651 96 51
La Maillarde Fax +41 26 651 96 50
1680 Romont info@framo.ch

Auftrag: Niederlassung: Position:
Commande: Siège Position:
Ordinazione: Sede: Posizione:

Sanitär: Objekt:
Installateur: Chantier:
Installatore: Cantiere:



Möbelfarbe:
Couleur du meuble:
Colore del mobile:

Abdeckungsfarbe:
Couleur de la table:
Colore della tavola:

Griffe:
Poignées:
Maniglie:

Bemerkungen/Besonderheiten:

Remarques/spécificités:

Commento/specifiche:

Die Massangaben in Millimeter verstehen sich unter dem Vorbehalt der Werktoleranzen, eventuell späterer Änderungen sowie weiterer Montagemöglichkeiten. Die Haftung für Folgen fehlerhafter oder unvollständiger Massangaben ist ausgeschlossen (Art. 100 OR)

Les dimensions en millimètres s'entendent sous réserve des tolérances d'usine, d'éventuelles modifications ultérieures, de même que de nouvelles possibilités de montage. La responsabilité ne peut être engagée en cas de cotes manquantes ou erronées (CO art. 100)

Le dimensioni in millimetri s'intendono fatte salve le tolleranze di fabbricazione, le eventuali modifiche successive e le ulteriori alternative di montaggio. Si declina qualsiasi responsabilità per le conseguenze legate a dimensioni errate o incomplete (art. 100 CO)