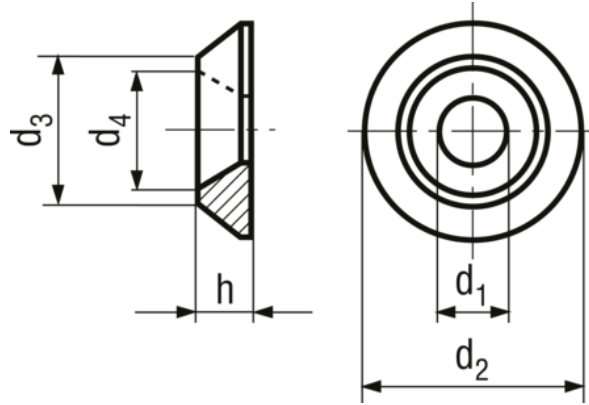
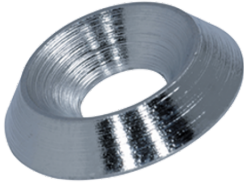


# Scheiben für Senkschrauben 90°

BN 1277



Werkstoff	Stahl
Oberfläche	verzinkt-blau
Norm	SN 213912 (Norm zurückgezogen)

M10: in SN 213912 nicht enthalten

Artikelnummer	für Gewinde	d1 min	d2 max	d3	d4	h min
1446843	M2,5	2.7	9	6.3	5,7-5,88	1.6
1446851	M3	3.2	10	7.3	6,5-6,72	1.8
1446878	M4	4.3	14	9.5	8,6-8,82	2.3
1446886	M5	5.3	16	11.5	10,4-10,67	2.8
1446894	M6	6.4	18	13.5	12,4-12,67	3.3
1446908	M8	8.4	25	17.5	16,4-16,67	4.8
3339091	M10	10.5	30	24	21-21,27	6.25