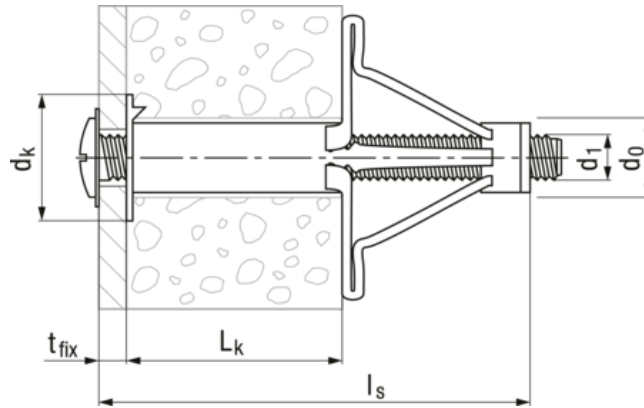


Mungo® MHD-S

BN 21160 - Hohlraumdübel mit Schraube vormontiert



Hersteller



Produktbezeichnung

Produktinformationen, Zulassungen: www.mungo.swiss

Kopfform

Linsen (Pan Head)

Antrieb

Kreuzschlitz mit Schlitz

Marke

Mungo®

Produktlinie

MHD-S

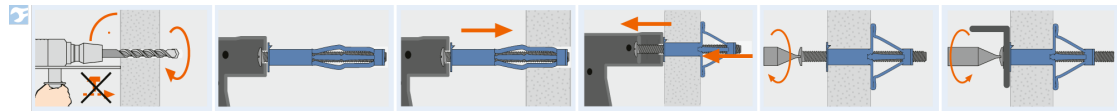
Werkstoff

Stahl

Oberfläche

verzinkt

Illustration Montagehinweise



d1 M8: mit 6-kt.-Schrauben

Artikelnummer	d1	lk	t fix	d0	dk	ls
3575436	M4	0-4	12	8	12.5	23.5
3575439	M4	4-9	16	8	13	35
3575440	M4	3-20	21	8	13	46

Artikelnummer	d1	lk	t fix	d0	dk	ls
3575441	M4	15-21	16	8	13	46
3575442	M4	30-38	16	8	13	60
3575443	M5	5-13	20	10	16	37
3575444	M5	5-18	26	10	16	50
3575445	M5	18-32	26	10	16	63
3575446	M5	35-49	22	10	16	80
3575447	M6	4-13	19	12	17.6	37
3575448	M6	5-18	27	12	17.6	50
3575449	M6	16-32	28	12	17.6	63
3575450	M6	33-49	24	12	17.6	80
3575451	M8	4-12	19	14	20	37
3575452	M8	5-18	23	14	20	53
3575453	M8	18-32	24	14	20	66