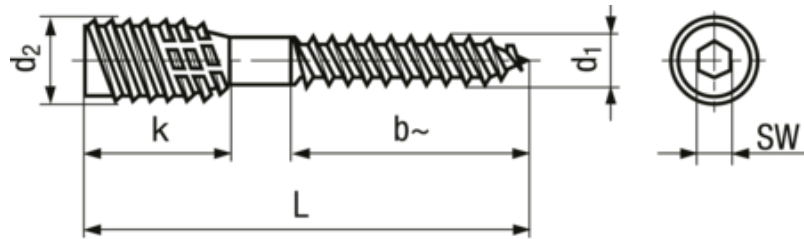


Toproc®

BN 948 - Distanzschrauben mit Innensechskant



Hersteller

Toproc®

Antrieb

Innensechskant

Marke

Toproc®

Werkstoff

Stahl

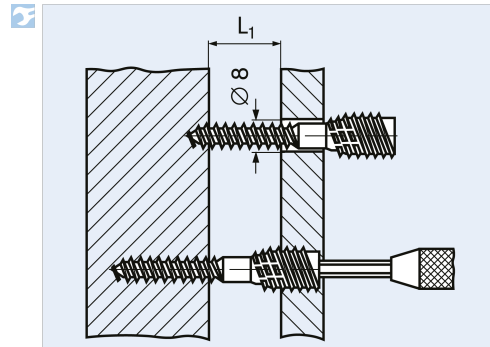
Oberfläche

verzinkt-blau mit Gleitschicht

Montagehinweise

Schraubenlänge = Abstand L_1 + 60 bis 70 mm

Illustration Montagehinweise



Artikelnummer	d1	L	d2	SW	k	b~
1038109	6	60	10	4	22	36
1038133	6	80	10	4	22	36
1038176	6	100	10	4	22	42
1311034	6	120	10	4	22	42
1344919	6	150	10	4	22	42
1475096	6	180	10	4	22	42
1107488	6	200	10	4	22	42
2025809	6	230	10	4	22	42
1142453	6	250	10	4	22	42

Artikelnummer	d1	L	d2	SW	k	b~
1143123	6	300	10	4	22	42
1143131	6	350	10	4	22	42
1143158	6	400	10	4	22	42
1143166	6	450	10	4	22	42
1143174	6	500	10	4	22	42
1143190	6	600	10	4	22	42