

FEMOX

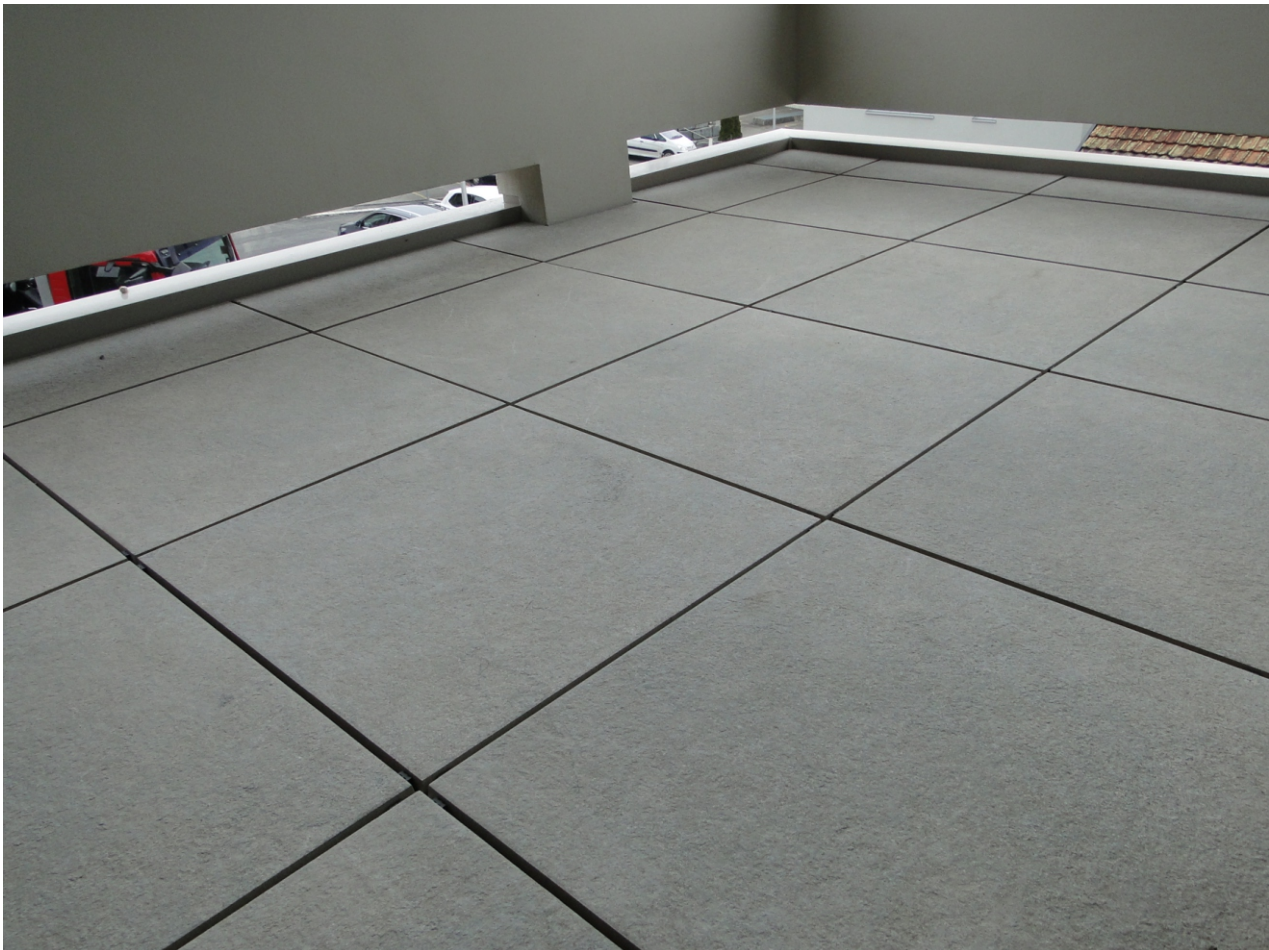
Femox SpiraPave Stelzlager



SpiraPave ist ein Stelzlager System, in welcher verschiedene Einzelteile kombiniert werden, um die gewünschten Höhen zu erreichen.

SpiraPave ist mit einer Minimalhöhe von 12mm ideal für Installationen, bei denen herkömmliche Stelzlager nicht eingesetzt werden können.

SpiraPave kann ab mit einem Neigungsausgleicher versehen werden, entweder auf dem Kopf- oder aber auf dem Fussteil.



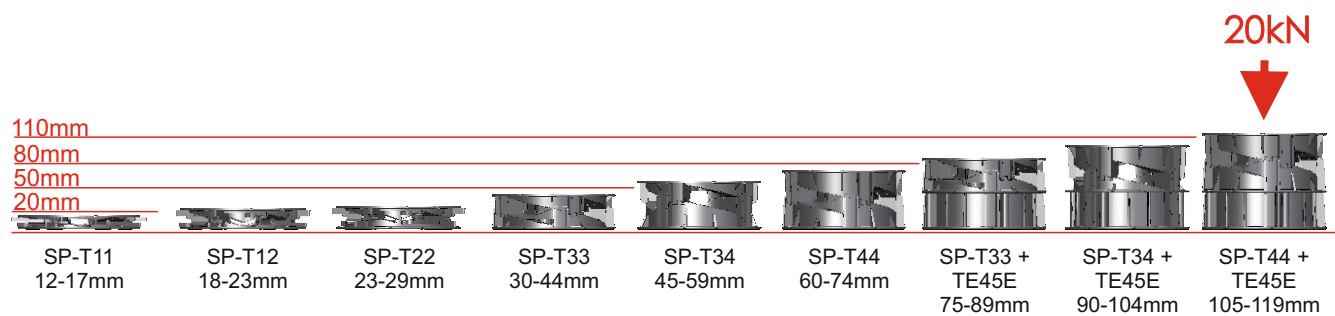
Technische Daten

Material	PP recycelt
Verstellbereich	12mm bis 119mm
Druckfestigkeit	>20 kN
Neigungsausgleich	0-5% in 1% Schritten
Durchmesser	154mm 172mm mit Neigungsausgleicher oder Druckverteilscheibe
Fugenkreuze	
Steghöhe	12mm* / 15mm**
Stegbreite	3** / 4* / 5* / 6** / 8** / 10mm*
Trägerbalkenauflage	35mm bis 80mm (Balkenbreite) zusätzliche Höhe 3mm
Biologische-, chemische Resistenz	Resistent gegen Schimmel, Alkali und Bitumen

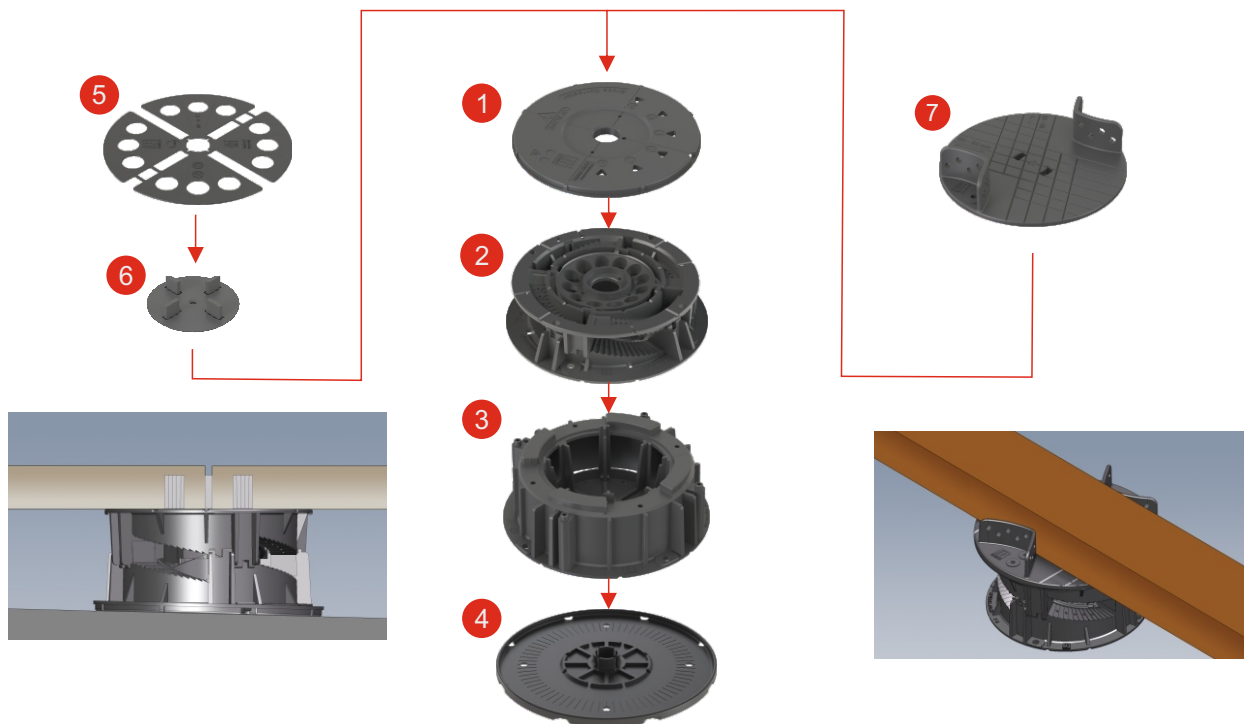
Vorteile

- Minimum Höhe von 12mm
- Hohe Druckbelastung >20kN
- Einfache Einstellung in 1mm Schritten
- Neigungsausgleich auf Kopf- oder Fussteil ab SP-T12
- Reduziert Ausblühungen
- Optimale Entwässerung und Unterlüftung
- Einfacher und schneller Zugang zur Dachhaut
- Hergestellt aus 100% recyceltem Kunststoff (Umwelt)

Höhenübersicht SpiraPave



Montagemöglichkeiten



1 Neigungsausgleicher

Neigungsausgleicher von 0-5% in 1% Schritten, kann auch unterhalb des SpiraPave Stelzlagers angebracht werden und dient dann gleichzeitig als Druckverteilscheibe (Dualfunktion).

2 SpiraPave Stelzlager

Die SpiraPave Stelzlager Serie deckt Höhen im Bereich von 12 bis 119mm ab.

3 Verlängerung TE45

SpiraPave TE45 Verlängerung passend zu SpiraPave T33/T34/T44.

4 Druckverteilscheibe

Die SpiraPave Druckverteilscheibe ist bei nicht druckfester Abdichtung erforderlich wie z.B., bituminöser Dachhaut. Anstatt der Druckverteilscheibe kann auch ein Neigungsausgleicher auf dem Fussteil verwendet werden.

5 Gummiauflage

Gummiauflage in TPE in 1mm oder 2mm für den Ausgleich von Toleranzunterschieden von Plattenstärken und zur Reduktion von Trittschall.

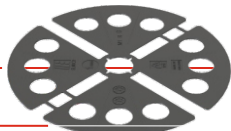
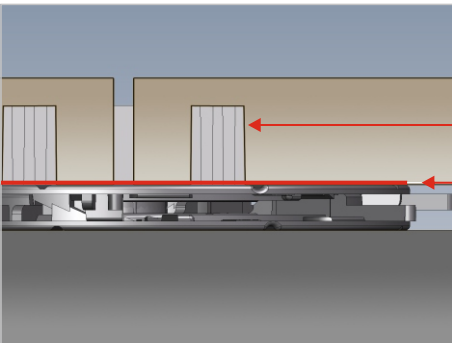
6 Fugenkreuz

Fugenkreuz erhältlich für Fugenbreiten von 2mm / 3mm / 4mm / 5mm / 6mm / 8mm / 10mm.

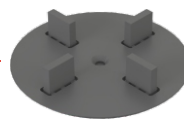
7 Trägerbalkenauflage

Trägerbalkenauflage für Balkenbreiten von 35 bis 80mm.

Gummiauflage / Fugenkreuz



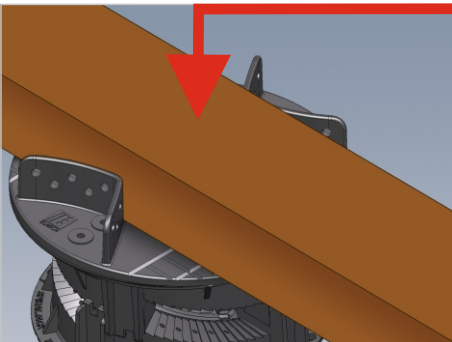
Gummiauflage



Fugenkreuz

Fugenkreuze für Fugenbreiten von 2mm / 3mm / 4mm / 5mm / 6mm / 8mm / 10mm. Die Fugenkreuze ermöglichen einen sauberen Fugenverlauf über die ganze Terrassenfläche. Stege können für Längs- und T-Fugen abgetrennt werden. Gummiauflage in 1mm und 2mm.

Trägerbalkenauflage

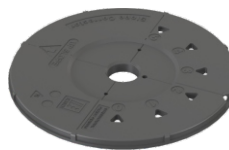
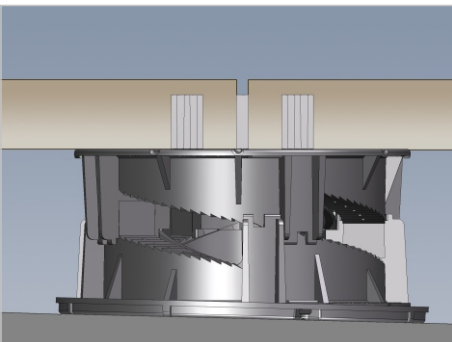


**Druck immer
in der Mitte
optimal verteilt!**



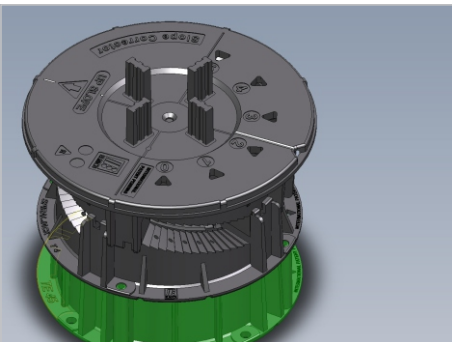
Trägerbalkenauflage für Balken von 35-50mm oder 50-80mm. Der Balken liegt immer genau zentriert in der Mitte der Trägerbalken-auflage/Stelzlager damit der Druck auf den Untergrund optimal verteilt wird.

Neigungsausgleicher 0-5%



Die Neigung kann in 1% Schritten von 0-5% eingestellt werden. Mit dem Neigungsausgleicher kann auch ein gewünschtes Gefälle realisiert werden. Er dient auch falls auf dem Fussteil montiert als Druckverteilscheibe.

SpiraPave Verlängerung (+45mm)

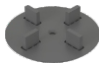


SpiraPave T33 / T34 / und T44 können mit der Verlängerung TE45 um 45mm erhöht werden.



Stelzlager SpiraPave					
					
Stelzlager SP-T11 höhenverstellbar 12-17mm	Stelzlager SP-T12 höhenverstellbar 18-23mm	Stelzlager SP-T22 höhenverstellbar 24-29mm	Stelzlager SP-T33 höhenverstellbar 30-44mm	Stelzlager SP-T34 höhenverstellbar 45-59mm	Stelzlager SP-T44 höhenverstellbar 60-74mm
Art.-Nr. 008-000030 SP1-1	Art.-Nr. 008-000031 SP1-2	Art.-Nr. 008-000032 SP2-2	Art.-Nr. 008-000033 SP3-3	Art.-Nr. 008-000034 SP3-4	Art.-Nr. 008-000035 SP4-4
VPE 236 Stk.	VPE 236 Stk.	VPE 120 Stk.	VPE 90 Stk.	VPE 62 Stk.	VPE 40 Stk.

SpiraPave Zubehör					
					
Verlängerung SpiraPave TE45 passend zu SP-T33 / SP-T34 / SP-T44	SpiraPave Druckverteilscheibe zusätzliche Höhe 3mm	Neigungsausgleich 0-5% für Kopfteil	Trägerbalkenauflage für Balken von 38-80mm	Gummi Auflage 1mm (TPE)	Gummi Auflage 2mm (TPE)
Art.-Nr. 008-000036 SP00300	Art.-Nr. 008-000038 SP00100	Art.-Nr. 008-000037 AC00400	Art.-Nr. 008-000154 AC03102	Art.-Nr. 008-000171 AC02300	Art.-Nr. 008-000172 AC02400
VPE 54 Stk.	VPE 154 Stk.	VPE 216 Stk.	VPE 236 Stk.	VPE 800 Stk.	VPE 400 Stk.

					
Fugenkreuz 2mm Steghöhe 12mm	Fugenkreuz 3mm Steghöhe 15mm	Fugenkreuz 4mm Steghöhe 12mm	Fugenkreuz 5mm Steghöhe 12mm	Fugenkreuz 6mm Steghöhe 15mm	Fugenkreuz 8mm Steghöhe 15mm
Art.-Nr. 008-000712 AC01101	Art.-Nr. 008-000713 AC01201	Art.-Nr. 008-000714 AC01302	Art.-Nr. 008-000174 AC01700	Art.-Nr. 008-000157 AC01401	Art.-Nr. 008-000156 AC01900
VPE 360 Stk.	VPE 324 Stk.	VPE 360 Stk.	VPE 612 Stk.	VPE 540 Stk.	VPE 540 Stk.

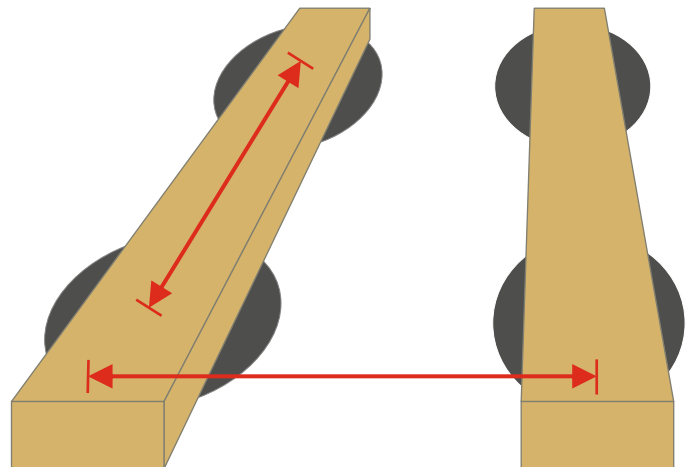
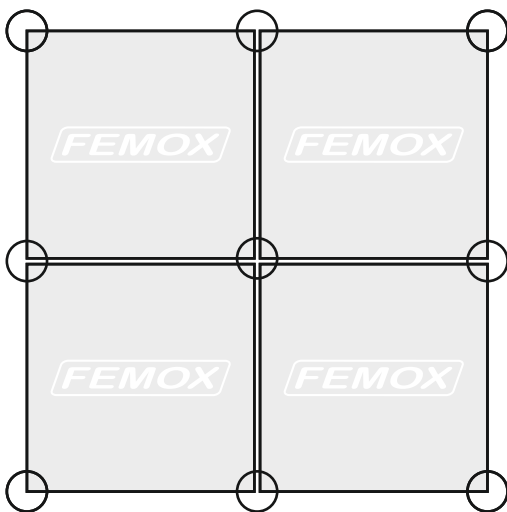
			
Fugenkreuz 10mm Steghöhe 12mm	Wanddistanzhalter mit 10mm Puffer zusätzliche Höhe 2mm	Wanddistanzhalter mit 15mm Puffer zusätzliche Höhe 2mm	Wanddistanzhalter mit 20mm Puffer zusätzliche Höhe 2mm
Art.-Nr. 008-000175 AC01502	Art.-Nr. 008-000158 AC0920	Art.-Nr. 008-000155 AC09200	Art.-Nr. 008-000176 AC09203
VPE 540 Stk.	VPE 150 Stk.	VPE 150 Stk.	VPE 140 Stk.



Anordnung / Mengenberechnung

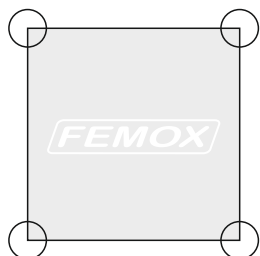
**Anordnung Femox Stelzlager
bei konventioneller Verlegung
(ohne VersiFrame Terrassenprofil)**

**VersiJack F Stelzlager
VersiJack K Stelzlager
SpiraPave Stelzlager**

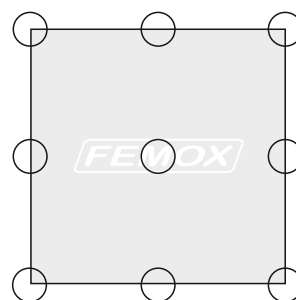
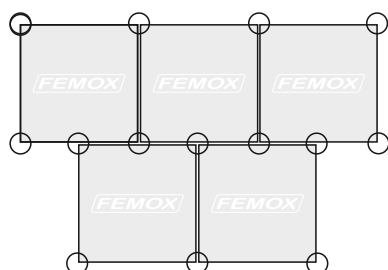
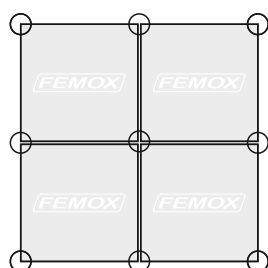




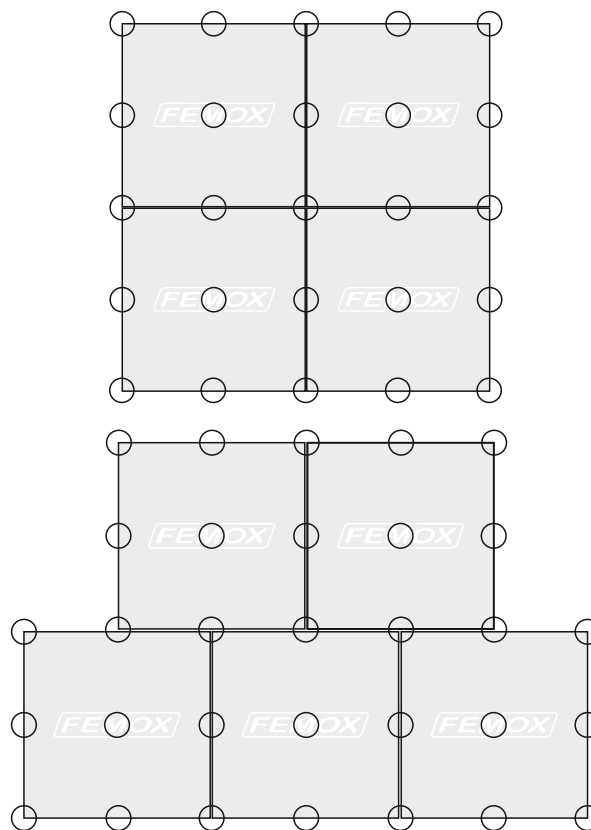
Anordnung/Mengenbestimmung Stelzlager bei quadratischen Platten



Kleinformatige Platten bis 600 x 600mm



Grossformatige Platten über 600 x 600 mm

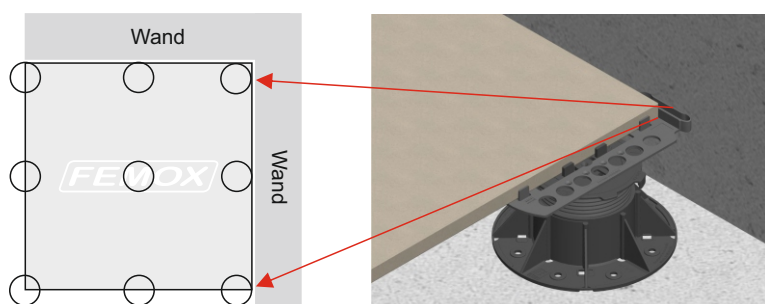


Stelzlagermengen pro m2 bei kreuzweiser Verlegung

- 400 x 400mm = 8 Femox Stelzlager
- 500 x 500mm = 5 Femox Stelzlager
- 600 x 600mm = 4 Femox Stelzlager
- 800 x 800mm = 7 Femox Stelzlager

Stelzlagermengen pro m2 bei versetzter Verlegung

- 400 x 400mm = 12.8 Femox Stelzlager
- 500 x 500mm = 8.3 Femox Stelzlager
- 600 x 600mm = 6 Femox Stelzlager
- 800 x 800mm = 7 Femox Stelzlager

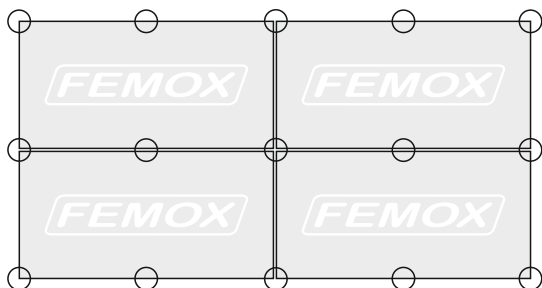


Wichtig: der Wanddistanzhalter muss die Wand immer berühren, damit sich die Platten nicht verschieben.



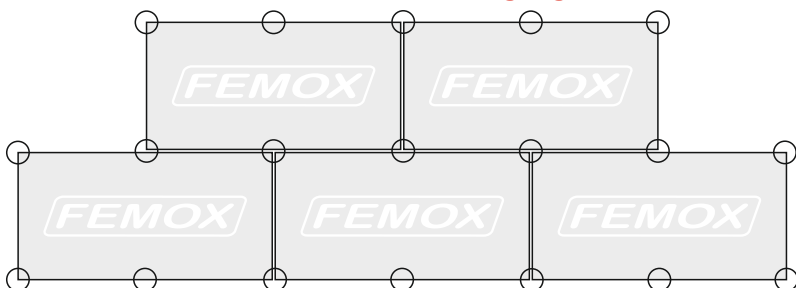
Anordnung/Mengenbestimmung Stelzlager bei rechteckigen Platten

Stelzlagermengen pro m² bei kreuzweiser Verlegung



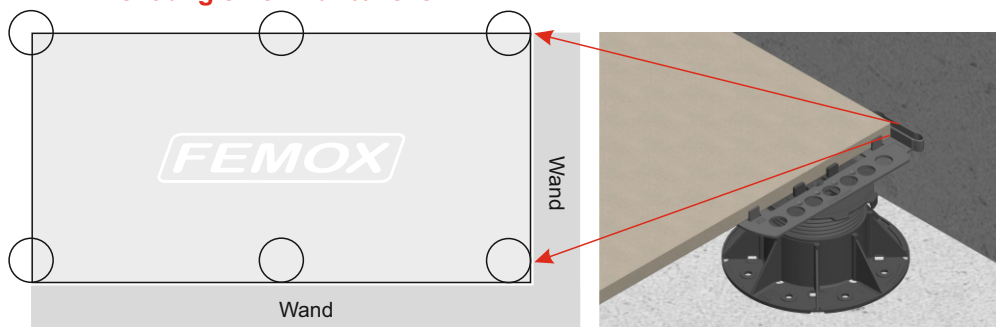
400 x 800mm = 6.7 Femox Stelzlager
 600 x 900mm = 4.3 Femox Stelzlager
 400 x 1200mm = 4.6 Femox Stelzlager
 300 x 1200mm = 6.3 Femox Stelzlager

Stelzlagermengen pro m² bei versetzter Verlegung



400 x 800mm = 6.7 Femox Stelzlager
 600 x 900mm = 4.3 Femox Stelzlager
 400 x 1200mm = 4.6 Femox Stelzlager
 300 x 1200mm = 6.3 Femox Stelzlager

Anordnung der Stelzlager entlang einer Wand/Ecke



Wichtig: der Wanddistanzhalter muss die Wand immer berühren, damit sich die Platten nicht verschieben können.

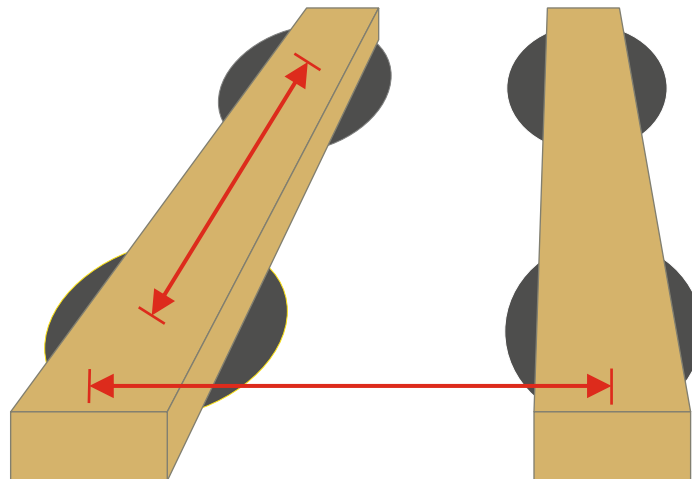
Hinweis: Es wird keine Garantie, weder ausdrücklich noch stillschweigend, hinsichtlich der Genauigkeit der Angaben gegeben. Die Mengenberechnung ist in der Verantwortung des Bestellers. Die Eignung der Platten für die Verlegung auf Stelzlager ist durch den Besteller beim entsprechenden Plattenlieferanten zu prüfen.

Die Richtlinien und Normen im jeweiligen Land sind einzuhalten!

Wichtig: Die Unterkonstruktion muss über eine ausreichende Tragfähigkeit verfügen und muss abgestimmt sein auf die vorgesehene Nutzung des Terrassenbelages.

zu berücksichtigen sind:

- Nutzlast, Anzahl Personen, Grill, Terracotten oder andere schwere Gegenstände.
- Der Untergrund muss Druckfest sein.
- Die Abstände der Stelzlager dürfen, insbesondere bei Terrassen mit Abdichtung und Wärmedämmung nicht zu weit auseinander liegen, um die Druckbelastung auf der wasserführenden Ebene gering zu halten.
- Holzart und Dimension der Diele
- Art und Dimension der Unterkonstruktion
 - Holz
 - WPC
 - VersiFrame Terrassensystem (empfohlen)



Anzahl Stelzlager bei Holz: ca. 5-6 Stück* pro m²

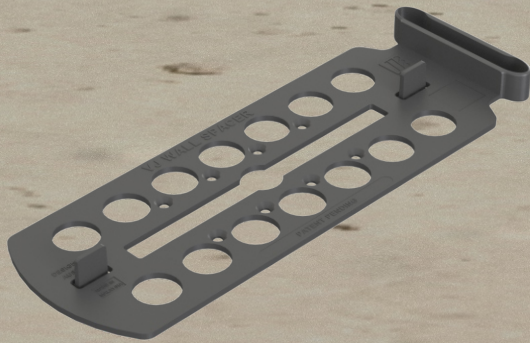
Anzahl Stelzlager bei WPC: ca. 7-10 Stück* pro m²

***Bitte beachten Sie die Angaben von Herstellern von Dielen und Unterkonstruktionen. Diese sind einzuhalten unter Berücksichtigung, dass genügend Stelzlager verwendet werden um punktuelle Überbelastungen des Untergrundes zu vermeiden.**

Die Richtlinien und Normen im jeweiligen Land sind einzuhalten!

FEMOX

Femox Wanddistanzhalter



Der Femox Wanddistanzhalter bietet einen dauerhaften, komprimierbaren Puffer, um Schäden an der Wand oder den Platten zu vermeiden. Der Puffer dient auch als zusätzliche Drainage des Belages.

Über Femox Wanddistanzhalter

Der **Wanddistanzhalter** wird auf Femox Stelzlager verwendet, um die seitliche Bewegung von Platten einzuschränken und eine gleichmässige Distanz entlang der Wand und des Plattenbelages zu gewährleisten.

Der **Wanddistanzhalter** erzeugt einen komprimierbaren Puffer zwischen Platten und Wand.

Führungsstege auf dem **Wanddistanzhalter** halten die Platten in Position, während die Fugenkreuze den Abstand zwischen den Platten bestimmen.

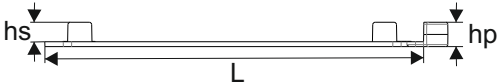
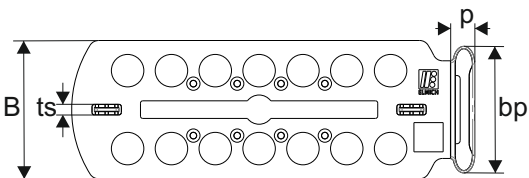


Technische Daten

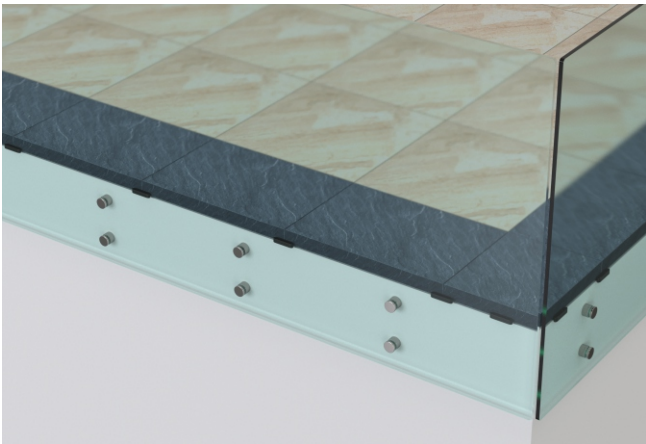
Material	PP recyclet			
		P-10	P-15	P-20
Wandpuffer P in mm				
Distanz p	10	15	20	
Steghöhe hs	15	15	15	
Breite bp	74	78	84	
Stegbreite ts	3	3	3	
Länge L	233	233	233	
Breite B	85	85	85	

Vorteile

- Passend zu allen Plattengrößen
- Zusätzliche Drainage
- Regelmässiger Abstand zu Wand
- Unterhalb der Platte angebracht
- Kostengünstige und einfache Installation
- Hergestellt aus recycletem Polypropylen
- Passt auf SpiraPave, VersiJack und VersiPave 4P Stelzlager



WICHTIG: der Puffer des Wanddistanzhalters muss die Wand und die Platte immer berühren, damit sich die Platten nicht verschieben.



Femox Wanddistanzhalter zwischen Platten und Geländer



Gleichbleibende Distanz zwischen Platte und Wand

Wanddistanzhalter



<p>Wanddistanzhalter mit 10mm Puffer zusätzliche Höhe 2mm</p> <p>Art.-Nr. 008-000158 AC0920</p> <p>VPE 150 Stk.</p>	<p>Wanddistanzhalter mit 15mm Puffer zusätzliche Höhe 2mm</p> <p>Art.-Nr. 008-000155 AC09200</p> <p>VPE 150 Stk.</p>	<p>Wanddistanzhalter mit 20mm Puffer zusätzliche Höhe 2mm</p> <p>Art.-Nr. 008-000176 AC09203</p> <p>VPE 140 Stk.</p>
---	--	--

Haben wir Ihr Interesse geweckt?

Hier finden Sie weitere Informationen:

www.femox.ch

Femox GmbH
Ländliweg 1
CH-5436 Würenlos
+41 (0)56 424 03 80
info@femox.ch
www.femox.ch

www.femox.de

Femox Deutschland GmbH
Weilheimer Str. 40
DE-79761 Waldshut-Tiengen
+49 (0)322 1853 100
info@femox.de
www.femox.de

www.femox.at

Femox GmbH
Bahnhofstr. 8b
AT-6922 Wolfurt
+43 (0)720 515 340
info@femox.at
www.femox.at

Hinweis: Die vorliegenden Informationen in dieser Broschüre basieren auf dem aktuellen Wissensstand und Erfahrung. Es lassen sich daraus keine Versicherungs- oder Gewährleistungsansprüche ableiten.