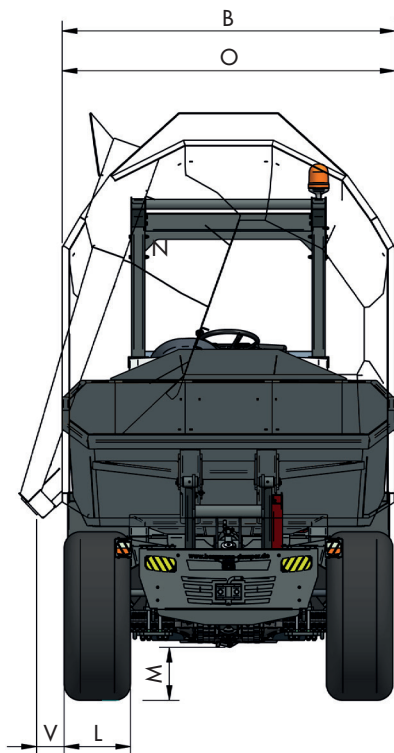
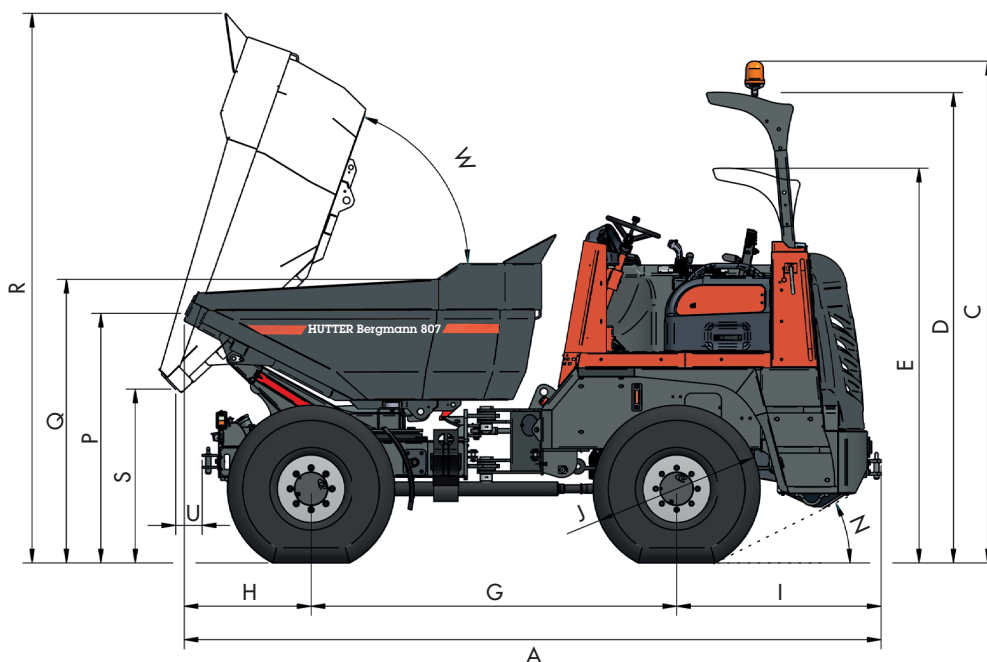


HUTTER BERGMANN 807

Sicherheitsbügel (ROPS)



Abmessungen

A	4'575 mm
B	2'043 mm
C	3'293 mm
D	3'087 mm
E	2'670 mm
G	2'400 mm
H	833 mm
I	1'342 mm
J	1'097 mm
L	408 mm
M	345 mm
N	27°
O	2'043 mm
P	1'638 mm
Q	1'862 mm
R	3'608 mm
S	1'141 mm
U	175 mm
V	169 mm
W	70°

Gewicht

Leergewicht	4'300 kg
Nutzlast	6'000 kg

Mulde

Muldeninhalt gestrichen	2.5 m ³
Muldeninhalt gehäuft	3.6 m ³

HUTTER BAUMASCHINEN AG

9450 Altstätten SG
6034 Inwil LU
3380 Wangen a. Aare
1607 Palézieux

Transportstrasse 6
Industriestrasse 52
Stadthof 6
Rte de Granges 11

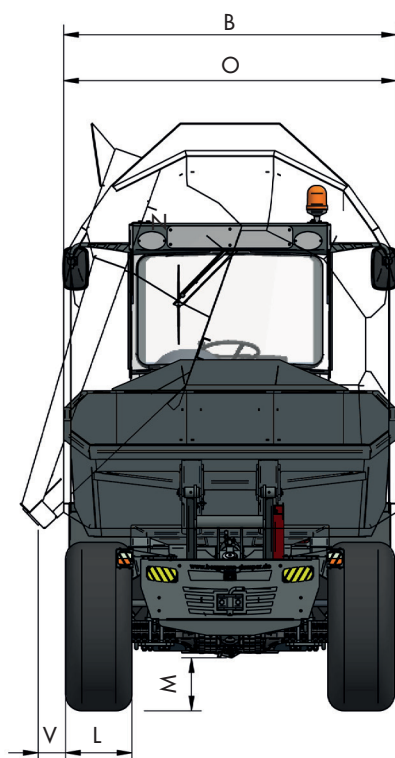
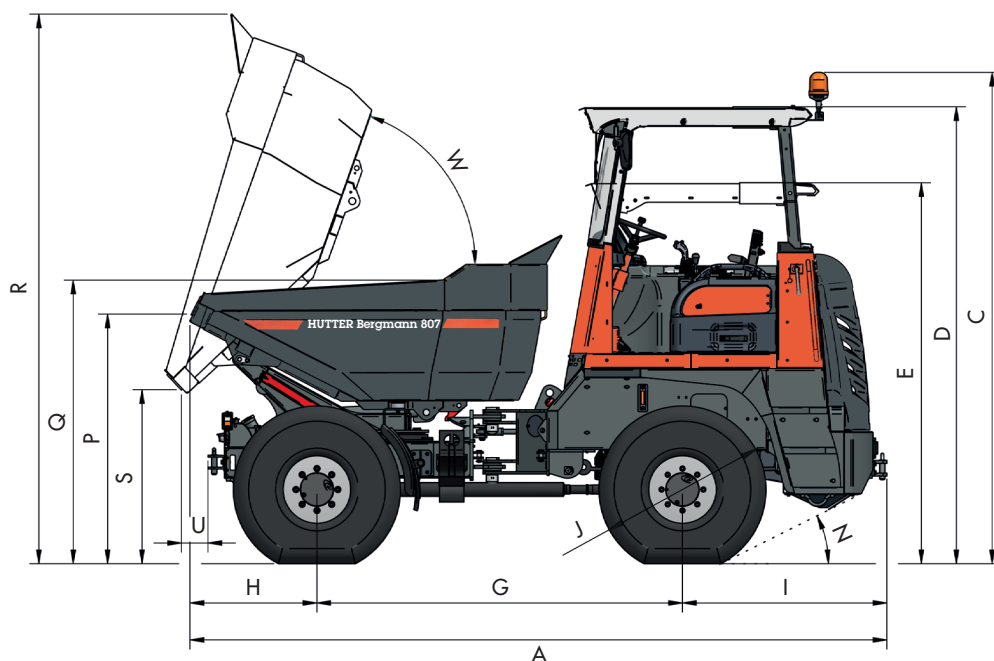
Tel. 071 757 86 70
Tel. 041 449 51 51
Tel. 032 636 03 60
Tel. 021 781 34 20

CHE-105.874.797 MWST
IBAN CH69 0483 5061 9850 8100 0
www.hutter-baumaschinen.ch
hutterag@hutter-baumaschinen.ch

11.08.21/DG

HUTTER BERGMANN 807

Absenkbares Schutzdach (ROPS)



Abmessungen

A	4'575 mm
B	2'043 mm
C	3'225 mm
D	2'999 mm
E	2'580 mm
G	2'400 mm
H	833 mm
I	1'342 mm
J	1'097 mm
L	408 mm
M	345 mm
N	27°
O	2'043 mm
P	1'638 mm
Q	1'862 mm
R	3'608 mm
S	1'141 mm
U	175 mm
V	168 mm
W	70°

Gewicht

Leergewicht	4'450 kg
Nutzlast	6'000 kg

Mulde

Muldeninhalt gestrichen	2.5 m ³
Muldeninhalt gehäuft	3.6 m ³

HUTTER BAUMASCHINEN AG

9450 Altstätten SG
6034 Inwil LU
3380 Wangen a. Aare
1607 Palézieux

Transportstrasse 6
Industriestrasse 52
Stadthof 6
Rte de Granges 11

Tel. 071 757 86 70
Tel. 041 449 51 51
Tel. 032 636 03 60
Tel. 021 781 34 20

CHE-105.874.797 MWST
IBAN CH69 0483 5061 9850 8100 0
www.hutter-baumaschinen.ch
hutterag@hutter-baumaschinen.ch

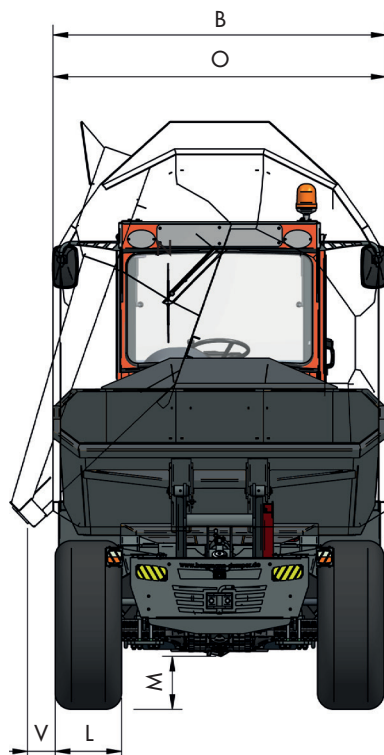
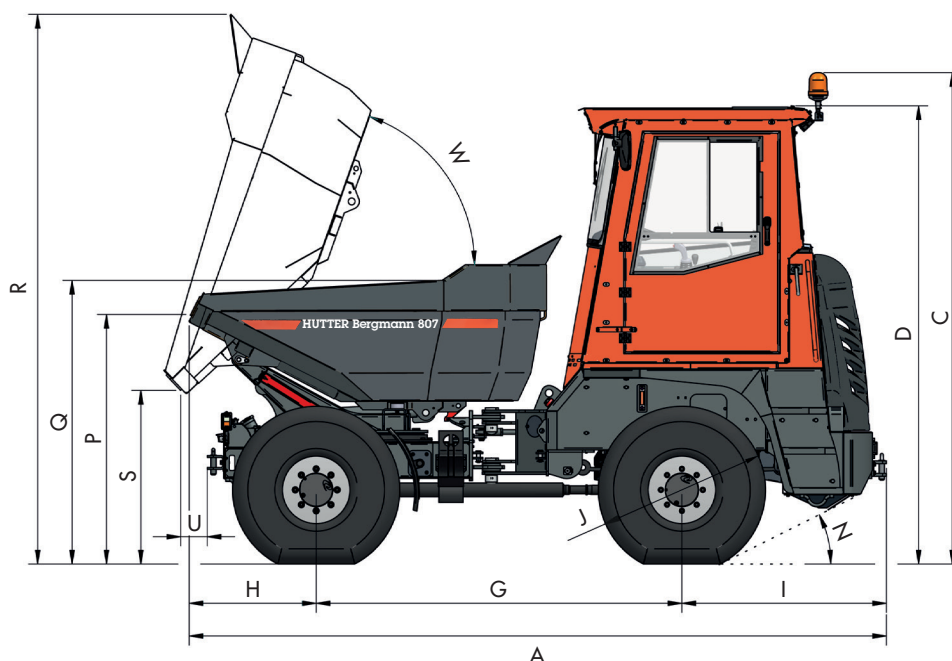
11.08.21/DG



HUTTER
HUTTER
HUTTER
HUTTER

HUTTER BERGMANN 807

Vollkabine



Abmessungen

A	4'575 mm
B	2'043 mm
C	3'255 mm
D	3'060 mm
G	2'400 mm
H	833 mm
I	1'342 mm
J	1'097 mm
L	408 mm
M	345 mm
N	27°
O	2'043 mm
P	1'638 mm
Q	1'862 mm
R	3'608 mm
S	1'139 mm
U	175 mm
V	169 mm
W	70°

Gewicht

Leergewicht	4'600 kg
Nutzlast	6'000 kg

Mulde

Muldeninhalt gestrichen	2.5 m ³
Muldeninhalt gehäuft	3.6 m ³

HUTTER BAUMASCHINEN AG

9450 Altstätten SG
6034 Inwil LU
3380 Wangen a. Aare
1607 Palézieux

Transportstrasse 6
Industriestrasse 52
Stadthof 6
Rte de Granges 11

Tel. 071 757 86 70
Tel. 041 449 51 51
Tel. 032 636 03 60
Tel. 021 781 34 20

CHE-105.874.797 MWST
IBAN CH69 0483 5061 9850 8100 0
www.hutter-baumaschinen.ch
hutterag@hutter-baumaschinen.ch

11.08.21/DG

HUTTER BERGMANN 807

Technische Daten

Highlights

- Hohe Transportleistung durch gefederte Hinterachse
- Multifunktionsdisplay zur Fahrerinformation
- Zur Kabine nachrüstbar
- Hydraulische Parkbremse

Motor

Wassergekühlter 4-Zylinder Cummins-Dieselmotor	
Motorleistung	55 kW
Max. Drehmoment	400 Nm bei 2'200 U/min
Abgasnorm	Abgasstufe 5

Antrieb

Hydrostatischer Allrad-Fahrtrieb mit automotiver Steuerung	
Fahrstufe I	0–8 km/h
Fahrstufe II	0–30 km/h

Lenkung

Hydraulische Knick-Lenkung über Prioritätsventil wirkend;
Knickgelenk: 40° links & rechts

Achsen/Bremsen

- Vorderachse starr, Hinterachse mit Blattfederung
- Wartungsfreie Ölbad-Lamellenbremsen mit automatischer Nachstellung in der Vorderachse
- Hydraulisch betätigte Feststellbremse über Gelenkwelle auf Vorder- und Hinterachse wirkend

Bereifung Standard

Alle Antriebsräder 405/70 R20 AS Profil
(Weitere Bereifungsvarianten auf Anfrage)

Füllmengen

Kraftstoff	65 L
Hydrauliköl	45 L

Elektrik

- 12 V-Elektrikanlage mit Hauptschalter
- Kontrollanzeigen für Motorwassertemperatur
- Kontrollleuchten für Motoröl, Parkbremse, Fahrtrichtungsanzeige, Batterieladepkontrolle und Hydraulikfilter
- Anzeige für eingelegte Fahrstufe

Ausstattung Standard

- Hydroschwingsitz einstellbar
- Armaturentafel mit Zündschlüssel
- Rangierkupplung vorne und hinten
- Lichtanlage gem. SVG
- Mulde aus verschleissfestem Feinkornstahl
- CE-Konformitätserklärung
- Bedienungsanleitung/Ersatzteilliste

HUTTER BAUMASCHINEN AG

9450 Altstätten SG
6034 Inwil LU
3380 Wangen a. Aare
1607 Palézieux

Transportstrasse 6
Industriestrasse 52
Stadthof 6
Rte de Granges 11

Tel. 071 757 86 70
Tel. 041 449 51 51
Tel. 032 636 03 60
Tel. 021 781 34 20

CHE-105.874.797 MWST
IBAN CH69 0483 5061 9850 8100 0
www.hutter-baumaschinen.ch
hutterag@hutter-baumaschinen.ch