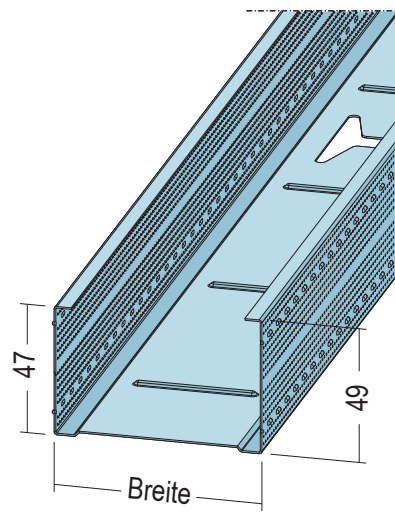


Produktdatenblatt

Stand: 26.02.2021 | 04:02

01.05211.250.000



Bezeichnung	CW 50-0.60 MAXI, 47x48.8x49mm
Produktlänge	250 cm
Produktbreite	48.8 mm
Höhe	49 mm
Werkstoff	Stahlblech, verzinkt
Verpackungseinheit	BND
Anzahl pro VPE	8 STK
Menge pro VPE	20,0 M
Preiseinheit	M
Artikelrabattgruppe	TB.WD
Produktparte	Trockenbau
Produktklasse	Profile + Zubehör
Produktgruppe	Profile
Beschreibung	Einsatzbereich als Ständerprofil für Wände/Vorsatzschalen oder als Tragprofil für freigespannte Decken. H-Ausstanzungen Stabanfang alle 250 mm danach alle 500 mm fortlaufend.
Bemerkungen	16 Bnd / Grossbund



Produktdatenblatt

Stand: 26.02.2021 | 04:02

01.05211.250.000

Das vorliegende Produktdatenblatt entspricht dem aktuellen Entwicklungsstand unserer Produkte und verliert bei Erscheinen einer Neuausgabe seine Gültigkeit. Vergewissern Sie sich, dass Sie jeweils die neueste Ausgabe dieser Information verwenden. Gewährleistung und Haftung richten sich bei Lieferung nach unseren allgem. Geschäftsbedingungen. Beachten Sie bitte die Anwendungs- Montage- und Lagerrichtlinien.

Alle Angaben ohne Gewähr. Ausschreibungstexte, Montagehinweise und Leistungserklärungen (soweit gesetzl. vorgeschrieben) finden Sie auf unserer Homepage. Bitte achten Sie der Umwelt zuliebe auf eine fachgerechte Entsorgung!

