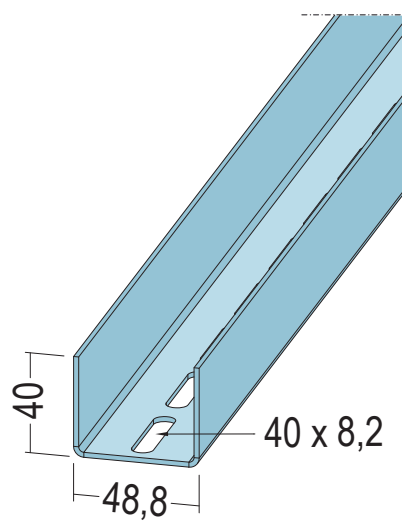


Produktdatenblatt

Stand: 19.01.2021 | 10:01

01.05129.275.000



Bezeichnung	UA 50-2.0 Aussteifungsprofil 40x48.8x40mm
Produktlänge	275 cm
Werkstoff	Stahlblech, verzinkt
Verpackungseinheit	BND
Anzahl pro VPE	6 STK
Menge pro VPE	16,5 M
Preiseinheit	M
Artikelrabattgruppe	TB.WD
Produktparte	Trockenbau
Produktklasse	Profile + Zubehör
Produktgruppe	Profile
Beschreibung	Einsatzbereich für Wände/Vorsatzschalen speziell im Türbereich oder als Tragprofil für freigespannte Decken.
Bemerkungen	15 Bnd / Grossbund



Produktdatenblatt

Stand: 19.01.2021 | 10:01

01.05129.275.000

Das vorliegende Produktdatenblatt entspricht dem aktuellen Entwicklungsstand unserer Produkte und verliert bei Erscheinen einer Neuausgabe seine Gültigkeit. Vergewissern Sie sich, dass Sie jeweils die neueste Ausgabe dieser Information verwenden. Gewährleistung und Haftung richten sich bei Lieferung nach unseren allgem. Geschäftsbedingungen. Beachten Sie bitte die Anwendungs- Montage- und Lagerrichtlinien.

Alle Angaben ohne Gewähr. Ausschreibungstexte, Montagehinweise und Leistungserklärungen (soweit gesetzl. vorgeschrieben) finden Sie auf unserer Homepage. Bitte achten Sie der Umwelt zuliebe auf eine fachgerechte Entsorgung!

