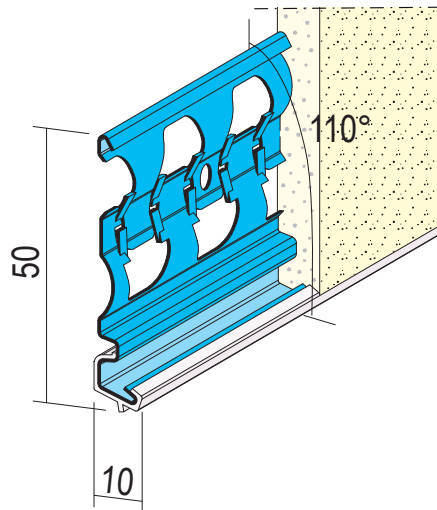


Produktdatenblatt

Stand: 03.12.2020 | 10:12

01.01227.300.010



| | |
|----------------------------|--|
| Bezeichnung | Sockelprofil für Aussenputz ab 10mm Putzdicke |
| Putzdicke | 10 mm |
| Produktlänge | 300 cm |
| Werkstoff | Stahl, verzinkt mit PVC-Überzug |
| Verpackungseinheit | BND |
| Anzahl pro VPE | 25 STK |
| Menge pro VPE | 75,0 M |
| Preiseinheit | M |
| Artikelrabattgruppe | PP.AP |
| Produktparte | Putz, Fassade, WDVS |
| Produktklasse | Aussenputz |
| Produktgruppe | Putzab- und Sockelprofile |
| Beschreibung | Sockelprofil aus verzinktem Stahl mit PVC-Überzug für den Innen- und Außenputz ab 10 mm. |



Produktdatenblatt

Stand: 03.12.2020 | 10:12

01.01227.300.010

Das vorliegende Produktdatenblatt entspricht dem aktuellen Entwicklungsstand unserer Produkte und verliert bei Erscheinen einer Neuausgabe seine Gültigkeit. Vergewissern Sie sich, dass Sie jeweils die neueste Ausgabe dieser Information verwenden. Gewährleistung und Haftung richten sich bei Lieferung nach unseren allgem. Geschäftsbedingungen. Beachten Sie bitte die Anwendungs- Montage- und Lagerrichtlinien.

Alle Angaben ohne Gewähr. Ausschreibungstexte, Montagehinweise und Leistungserklärungen (soweit gesetzl. vorgeschrieben) finden Sie auf unserer Homepage. Bitte achten Sie der Umwelt zuliebe auf eine fachgerechte Entsorgung!

