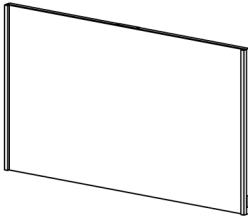


framo



www.framo.ch



Artikel **950 094 000** Ausgabe
Article **950 094 000** Edition **2016**
Articolo **950 094 000** Edizione

Spiegelwand DOPPIO
Panneau miroir DOPPIO

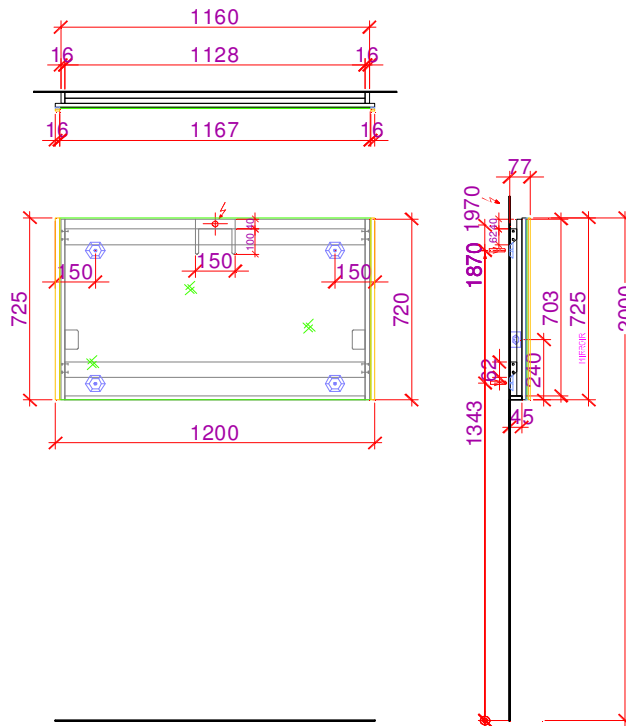
Gut zur Ausführung / Bon pour exécution / Buono per esecuzione

Datum: Unterschrift: **Framo SA** Tel. +41 26 651 96 51
Date: Signature: La Maillarde Fax +41 26 651 96 50
Data: Firma 1680 Romont info@framo.ch

Auftrag: Niederlassung: Position:
Commande: Siège Position:
Ordinazione: Sede: Posizione:

Sanitär: Objekt:
Installateur: Chantier:
Installatore: Cantiere:

SANS VARIATEUR DE COULEUR
OHNE FARBWECHSLER



Möbelfarbe: Abdeckungsfarbe: Griffe:
Couleur du meuble: Couleur de la table: Poignées:
Colore del mobile: Colore della tavola: Maniglie:

Bemerkungen/Besonderheiten:

Remarques/spécificités:

Commento/specifiche:

Die Massangaben in Millimeter verstehen sich unter dem Vorbehalt der Werkstoleranzen, eventuell späterer Änderungen sowie weiterer Montagemöglichkeiten. Die Haftung für Folgen fehlerhafter oder unvollständiger Massangaben ist ausgeschlossen (Art. 100 OR)

Les dimensions en millimètres s'entendent sous réserve des tolérances d'usine, d'éventuelles modifications ultérieures, de même que de nouvelles possibilités de montage. La responsabilité ne peut être engagée en cas de cotes manquantes ou erronées (CO art. 100)

Le dimensioni in millimetri s'intendono fatte salve le tolleranze di fabbricazione, le eventuali modifiche successive e le ulteriori alternative di montaggio. Si declina qualsiasi responsabilità per le conseguenze legate a dimensioni errate o incomplete (art. 100 CO)