

Solarsysteme von Schweizer:

Montageanleitung - PV-Montagesystem Schrägdach MSP-PR



Legende zur Montageanleitung



SPT

Zusätzliche Informationen
beachten



Achtung: Detail beachten



Zeigt eine korrekte Ausführung



Zeigt eine fehlerhafte Ausführung



Hörbares Klicken



Bewegungsrichtung des Teils bei
korrekter Montage



T30 / 10 Nm

Werkzeug / erforderliches Drehmoment



Überprüfung auf potenzielle Fehlerquellen

Schweizer

Ernst Schweizer AG
Bahnhofplatz 11
8908 Hedingen, Schweiz
Telefon +41 44 763 61 11
Telefax +41 44 763 61 19
www.ernstschweizer.ch

Montageanleitung
PV-Montagesystem Schrägdach MSP-PR

Technische Änderungen vorbehalten
01.07.2022/BJP
Seite 1/7

Solarsysteme

Montageanleitung – PV-Montagesystem Schrägdach MSP-PR

Normen und technische Richtlinien

Das Schweizer PV-Montagesystem Schrägdach MSP-PR hält unter anderem folgende Normen ein:

- EN 1090-1 Ausführung von Stahltragwerken und Aluminiumtragwerken
Teil 1: Konformitätsnachweisverfahren für tragende Bauteile
- EN 1090-3 Ausführung von Stahltragwerken und Aluminiumtragwerken
Teil 3: Technische Regeln für die Ausführung von Aluminiumtragwerken
- EN 1990 Eurocode - Grundlagen der Tragwerksplanung
- SIA 261 Einwirkungen auf Tragwerke

Bestimmungsgemässe korrekte Verwendung

Das PV-Montagesystem MSP-PR ist geeignet für die Befestigung von Photovoltaikmodulen auf Schrägdächern. Jede andere Verwendung gilt als nicht bestimmungsgemäss. Zur bestimmungsgemässen Verwendung gehört auch die Einhaltung der Angaben in dieser Montageanleitung.

Es sind die in den Auslegungsdokumenten enthaltenen Hinweise zu beachten.

Schweizer haftet nicht für Schäden, die aus Nichtbeachtung der Montageanleitung, insbesondere der Sicherheitshinweise, sowie aus missbräuchlicher Verwendung des Produktes entstehen.

Verantwortung des Kunden und des Monteurs

Der Betreiber der Anlage hat folgende sicherheitsrelevante Pflichten:

- Sicherstellen, dass alle relevanten Unfallverhütungsvorschriften und Arbeitsschutzbestimmungen eingehalten werden.
- Sicherstellen, dass die Montage des Montagesystems nur von qualifizierten Personen durchgeführt wird.
- Sicherstellen, dass die beauftragten Personen die ihnen übertragenen Arbeiten beurteilen und mögliche Gefahren erkennen können.
- Sicherstellen, dass die beauftragten Personen mit den Systemteilen vertraut sind.
- Sicherstellen, dass die Montageanleitung während der Montage verfügbar ist. Die Montageanleitung ist Bestandteil des Produktes.
- Sicherstellen, dass die Montageanleitung und insbesondere die Sicherheitshinweise vom beauftragten Personal vor der Montage gelesen und verstanden wurden.
- Sicherstellen, dass die lokalen Einsatzbedingungen eingehalten werden. Schweizer haftet nicht für Schäden, die aus Überschreitung dieser Bedingungen entstehen.
- Sicherstellen, dass die Montage gemäss der Montageanleitung durchgeführt wird und das dazu nötige Werkzeug vorhanden ist.
- Sicherstellen, dass die Haltbarkeit der montierten Verbindungen und die korrekte Befestigung des Montagesystems gewährleistet sind.
- Sicherstellen, dass für die Montage geeignetes Hebezeug verwendet wird.
- Sicherstellen, dass sichtbar beschädigte Bauteile nicht verwendet werden.
- Sicherstellen, dass im Austauschfall nur Originalteile eingesetzt werden. Andernfalls erlischt jeder Garantieanspruch.
- Sicherstellen, dass keine Beeinträchtigungen der Funktion des Daches oder der Eindeckung entstehen (z.B.: mechanische Belastbarkeit, Statik oder Dichtigkeit gegen Niederschlag).
- Sicherstellen, dass sämtliche lokale Vorschriften, u. a. bzgl. Erdung und Potentialausgleich, geprüft und eingehalten werden.



Solarsysteme

Montageanleitung – PV-Montagesystem Schrägdach MSP-PR

Grundlegende Sicherheitshinweise

Die folgenden grundlegenden Sicherheits- und Warnhinweise sind wesentlicher Bestandteil dieser Montageanleitung und haben grundlegende Bedeutung für den Umgang mit dem Produkt:

- Arbeitskleidung entsprechend den nationalen Vorschriften tragen.
- Geltende Arbeitsschutzbestimmungen einhalten.
- Sicherstellen, dass alle elektrischen Arbeiten nur von einer Elektrofachkraft ausgeführt werden. Alle relevanten Bestimmungen einhalten.
- Für den gesamten Montageablauf ist die Anwesenheit einer zweiten Person vorgeschrieben, die bei einem eventuellen Unfall Hilfe leisten kann.
- Ein Exemplar dieser Montageanleitung in unmittelbarer Nähe der Anlage greifbar aufbewahren und für die Monteure bereithalten.
- Bis zur vollständigen Fertigstellung und Betriebsbereitschaft der PV-Anlage müssen alle unvollständigen Abschnitte, Bauteile und Material gemäss den geltenden Vorschriften gesichert werden.

Einsatzbedingungen

Die Einsatzbedingungen sind in der technischen Stellungnahme definiert.

Das Schweizer PV-Montagesystem MSP-PR ist ausgelegt, um üblichen Belastungen durch Wind und Schnee zu widerstehen. Es ist für folgende Einsatzbereiche vorgesehen:

- gerahmte Photovoltaikmodule
- Dacheindeckung: übliche Falzziegel oder –dachsteine
- Dachkonstruktion: die mögliche Dachneigung und Sparrenabstand hängen von der Belastung (Schnee, Wind und Modulgewicht) ab
- Lastkombination: die mögliche Belastung (Schnee und Wind) hängt von der Dachkonstruktion (Dachneigung und Sparrenabstand) ab





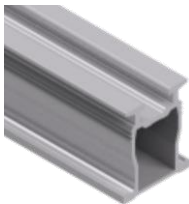



Vorbereitungen für die Montage

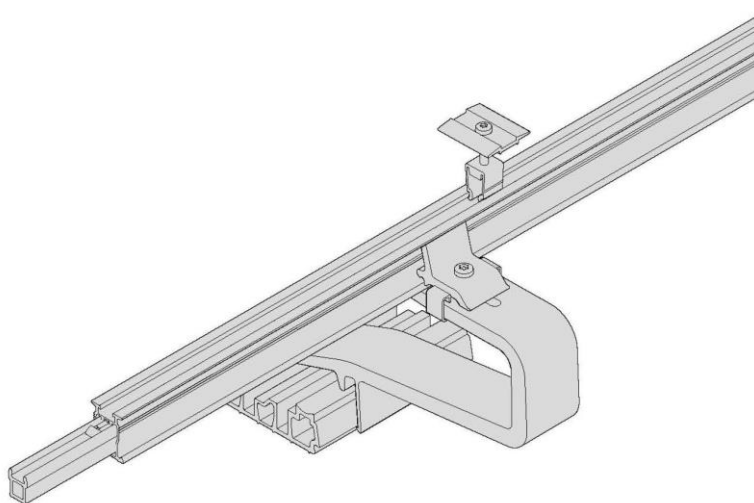
1. Vor der geplanten Installation die Eignung des Daches für die Montage von MSP-PR überprüfen. Die Dachkonstruktion am geplanten Einsatzort muss für die Befestigung des Solarmontagesystems geeignet sein. Insbesondere muss die Dachkonstruktion die auftretenden Kräfte an den Befestigungspunkten aufnehmen können. Die Eignung ist projektbezogen und bauseits durch den Kunden zu prüfen. Die Randbedingungen und Annahmen der Statik müssen vor Ort durch den Kunden überprüft werden.
2. Dach auf Beschädigungen prüfen. Etwaige Beschädigungen und deren Reparatur vor der Installation abklären.
3. Übereinstimmung der Pläne (inkl. der Annahme zu den Lasten) mit den bauseits vorliegenden Gegebenheiten prüfen. Bei Abweichung von den definierten Einsatzbedingungen kontaktieren Sie bitte den Schweizer Service, bevor Sie das Montagesystem MSP-PR einsetzen.
4. Zuschnitte der Trägerprofile gemäss Zuschnittliste herstellen.
5. Angaben zum Montagesystemaufbau beachten und sicherstellen, dass ausreichend Befestigungspunkte vorhanden sind.
6. Konkrete Position der Dachhaken in Sparren- und Lattenrichtung so festlegen, dass die erforderliche Anzahl von Dachhaken je Modul nach Vorgabe gemäss technischer Stellungnahme nicht unterschritten wird (ggf. Montageplan erstellen).



Solarsysteme

Montageanleitung – PV-Montagesystem Schrägdach MSP-PR

		
MSP-PR-BP Höhe 39 mm MSP-PR-BP Höhe 45 mm	MSP-PR-SP 10 mm	MSP-PR-HS TX40 8x100 A2 MSP-PR-HS TX40 8x120 A2
		
MSP-PR-RHF MSP-PR-RHA MSP-PR-RHC MSP-PR-RHL	MSP-PR-CH 3.3m MSP-PR-CH 4.8m MSP-PR-CH 6.3m	MSP-PR-SL
		
MSP-PR-EC TX30	MSP-PR-MC 28-45 mm MSP-PR-MCG leitend 28-45 mm	



Montageschritte MSP-PR

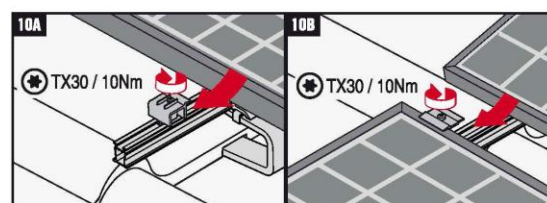
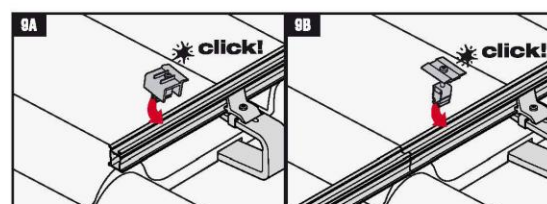
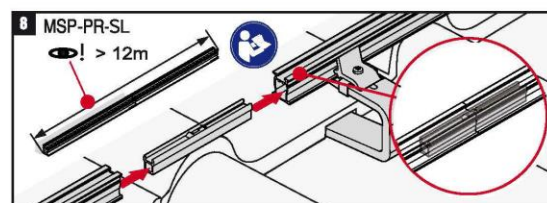
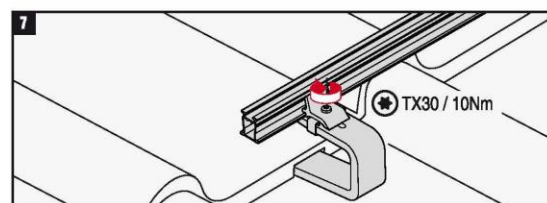
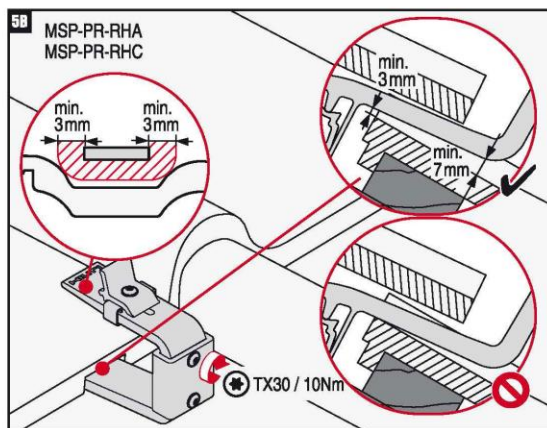
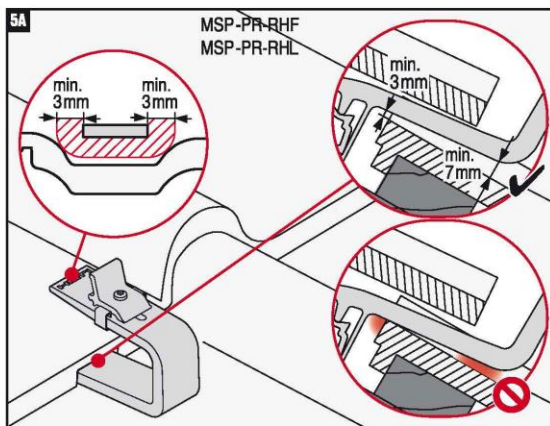
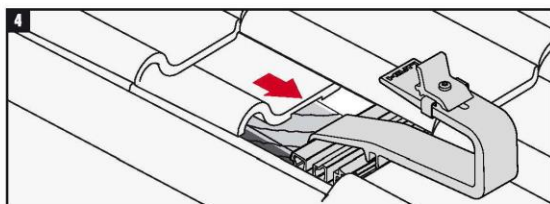
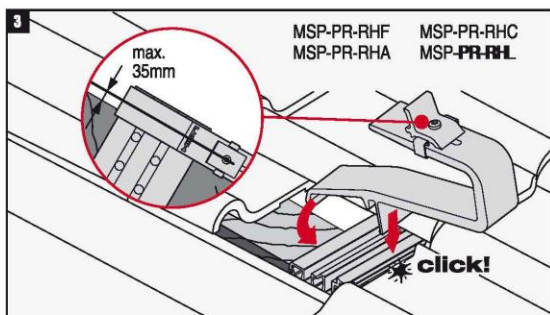
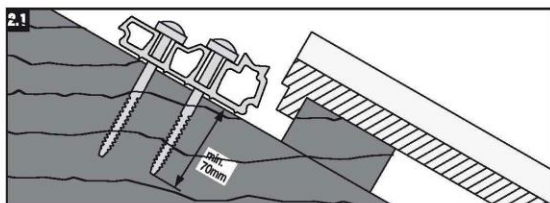
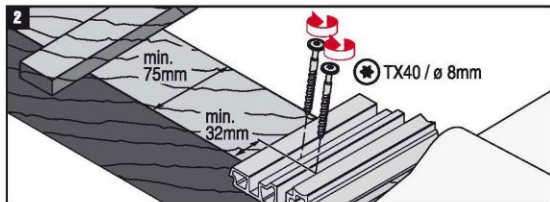
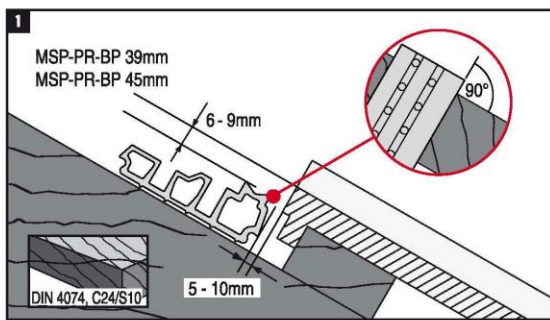
MSP Auslegungsdokumente

Zur Dokumentation werden eine technische Stellungnahme, Stückliste, Profil-Zuschnittliste sowie Hinweise zum Montagesystemaufbau beigelegt. Es muss sichergestellt werden, dass diese Dokumente als auch die Montageanleitung für das PV-Montagesystem Schrägdach MSP-PR auf der Baustelle verfügbar sind und diejenigen, die mit der Durchführung der Arbeiten beauftragt sind, mit der Aufbauanleitung vollständig vertraut sind.

- Abb. 1:** **Basisplatte auf Sparren positionieren**
Hinweis: Korrekte Position und Abstand zu Ziegelstirnfläche und -oberkante beachten.
- Abb. 2:** **Basisplatte auf Sparren befestigen**
Hinweis: Randabstand der Schrauben beachten.
- Abb. 2.1:** **Ausreichende Einschraubtiefe sicherstellen**
- Abb. 3:** **Dachhaken in Basisplatte einklicken**
Hinweis: Maximalen Abstand des Dachhakens zu Sparrenaussenkante beachten. Der Dachhaken darf nicht über die Basisplatte hinausragen.
- Abb. 4:** **Ziegel über Dachhaken schieben**
Hinweis: Durchführung des Dachhakens zwischen den Ziegeln ist fachgerecht auszuführen. Sicherstellen, dass keine Beeinträchtigungen der Funktion des Daches oder der Eindeckung entstehen.
- Abb. 5A:** **Prüfen, dass Dachhaken an jeder Stelle ausreichend Abstand zu den Ziegeln haben**
Hinweis: Der Ziegel muss nach oben frei beweglich sein. Er darf z.B. nicht betoniert werden.
- Abb. 5B:** **Höhenverstellbare Dachhaken einstellen und Schraube mit angegebenem Drehmoment festziehen.**
Hinweis: Prüfen, dass Dachhaken an jeder Stelle ausreichend Abstand zu den Ziegeln haben. Der Ziegel muss nach oben frei beweglich sein. Er darf z.B. nicht betoniert werden.
- Abb. 6:** **Schiene in Dachhakenklemme einklicken**
- Abb. 7:** **Dachhakenklemme mit angegebenem Drehmoment festziehen**
- Abb. 8:** **Schienenverbinder montieren**
Hinweis: Für weitere Informationen die **Montageschritte MSP-PR-SL** des Schienenverbinders MSP-PR-SL beachten.
- Abb. 9A, 9B:** **Modulklemme in Schiene einklicken**
Hinweis: Für zwei benachbarte PV-Module Mittelklemme (MC), ansonsten Endklemme (EC) verwenden.
- Abb. 10A, 10B:** **Modulklemme mit angegebenem Drehmoment festziehen**

Solarsysteme

Montageanleitung – PV-Montagesystem Schrägdach MSP-PR



Montageschritte MSP-PR-SL

Abb. 1: Schienenverbinder bis zum Anschlag der Verriegelungsfeder in Schiene schieben.

Abb. 2: Zweite Schiene auf Schienenverbinder schieben.

Abb. 2A: Fixe Verbindung: zweite Schiene bis zum Anschlag der Verriegelungsfeder aufschieben.

Abb. 2B: Bewegliche Verbindung: zweite Schiene mit 25 mm Abstand zur ersten Schiene aufschieben.

Abb. 3: Im Abstand von max. 12,60 m müssen sich immer bewegliche Verbindungen befinden.

Abb. 4: Die Verbindungen müssen im Viertelpunkt zwischen zwei Befestigungspunkten liegen.

Abb. 5: Über fixe Verbindungen können Module verbaut werden. Über bewegliche Verbindungen dürfen keine Module verbaut werden. Hier müssen zwei Endklammern verwendet werden.

