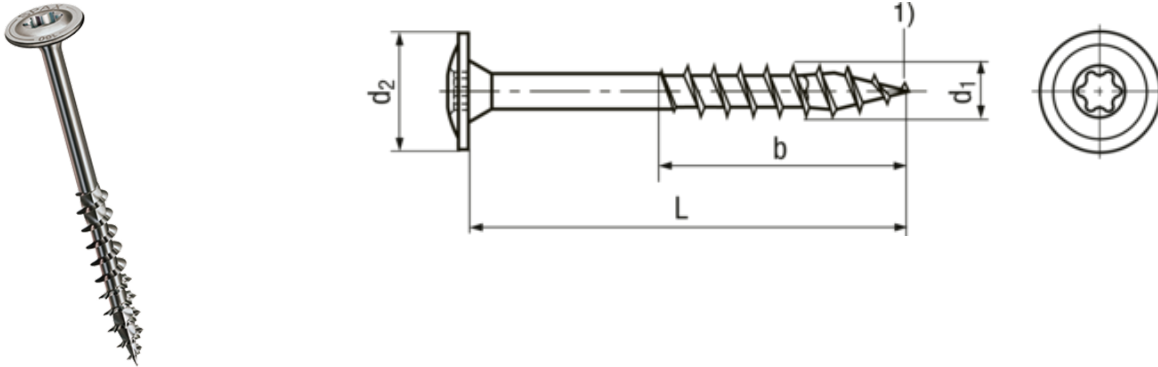


**SPAX®**

BN 20470 - Tellerkopf Holzbauschrauben mit Innensechsrund T-STAR plus mit 4CUT-Spitze



Hersteller



Produktbezeichnung

• Mit Gleitschicht  
 Weitere Dokumentationen: [www.spax.com](http://www.spax.com)

Kopfform

Linsen mit Flansch

Antrieb

Innensechsrund

Schaft

ohne Schaft

Marke

SPAX®

Werkstoff

INOX

Werkstofftyp

A2

Ausführung

mit 4CUT-Spitze

Zertifikate



1) L ≥ 160 mit 4CUT-Fräser

| Artikelnummer | d1 | L   | d2   | k max | Innensechsrund | b  |
|---------------|----|-----|------|-------|----------------|----|
| 3661448       | 6  | 60  | 13.6 | 2.4   | T30            | 56 |
| 3661449       | 6  | 80  | 13.6 | 2.4   | T30            | 61 |
| 3661450       | 6  | 100 | 13.6 | 2.4   | T30            | 61 |
| 3661451       | 6  | 120 | 13.6 | 2.4   | T30            | 68 |
| 3661452       | 6  | 140 | 13.6 | 2.4   | T30            | 68 |
| 3620429       | 8  | 50  | 20   | 4.3   | T40            | 46 |
| 3620430       | 8  | 60  | 20   | 4.3   | T40            | 56 |

| <b>Artikelnummer</b> | <b>d1</b> | <b>L</b> | <b>d2</b> | <b>k max</b> | <b>Innensechsrund</b> | <b>b</b> |
|----------------------|-----------|----------|-----------|--------------|-----------------------|----------|
| 3522841              | 8         | 80       | 20        | 4.3          | T40                   | 70       |
| 3522842              | 8         | 100      | 20        | 4.3          | T40                   | 80       |
| 3522843              | 8         | 120      | 20        | 4.3          | T40                   | 80       |
| 3522844              | 8         | 140      | 20        | 4.3          | T40                   | 80       |
| 3522845              | 8         | 160      | 20        | 4.3          | T40                   | 80       |
| 3646964              | 8         | 180      | 20        | 4.3          | T40                   | 80       |
| 3646965              | 8         | 200      | 20        | 4.3          | T40                   | 80       |
| 9017721              | 8         | 220      | 20        | 4.3          | T40                   | 80       |
| 9017722              | 8         | 240      | 20        | 4.3          | T40                   | 80       |
| 9017723              | 8         | 260      | 20        | 4.3          | T40                   | 80       |
| 9017724              | 8         | 280      | 20        | 4.3          | T40                   | 80       |
| 9017725              | 8         | 300      | 20        | 4.3          | T40                   | 80       |