

Technisches Produktblatt

M0101 – 05 Spaltsteine

Dezember 2019 / Seite 1 von 20

1. Allgemeines

Spaltsteine sind Betonbausteine, die nach der Erhärtung im Werk gespalten werden. Durch das Spalten erhält jeder Stein sein eigenständiges Aussehen. Die Spaltflächen zeigen den lebendigen Charakter von felsgebrochenem Hartsplitt. Die Oberfläche wird äusserst abwechslungsreich und ist dem Naturstein sehr ähnlich.



Bild 1: Spaltsteine, eingesetzt als Hangsicherung

Spaltsteine können freistehend als Haus-, Garten- oder Sichtschutzmauer, Brüstungen etc. oder hinterfüllt als Hangsicherung verwendet werden.

Spaltsteine besitzen einen durchgehenden Hohlraum der mit Beton verfüllt werden muss. Der Aufbau ist mit Lager- und mit oder ohne Stossfugen zu erstellen. Je nach Anwendung ist eine zusätzliche Bewehrung erforderlich.

Bei der Verwendung als Hangsicherung ist unsere technische Wegleitung «Betonhangsicherungen» zusätzlich zu beachten. Sie entspricht dem heutigen Stand der Technik und bezieht sich auf den Normalfall.

Es ist Pflicht der Bauherren, Planer und Ausführenden, unsere Vorgaben nach besten Wissen und Gewissen zu befolgen und allenfalls zusätzliche Massnahmen und Kontrollen anzuordnen.



Bild 2: Doppelspaltsteine, eingesetzt als freistehende Mauer



Bild 3: Mauer mit Radiusspaltsteinen

2. Einsatzgebiete

Die Spaltstein-Produktlinie eignet sich vor allem für den Gartenbereich und für öffentliche Plätze.

Einsatzort	Eignung	
	1-spaltig	2-spaltig
Garten- und Grünanlagen	■	■
Öffentliche Plätze	■	■
Freistehende Mauer	-	■
Hausmauer	□	□
Hinterfüllte Mauer	■	□
Sichtschutzmauer	□	■
Lärmschutzmauer	□	□
Brüstung	-	■
Böschungssicherung	■	□

Tabelle 1: Einsatzorte der Spaltstein-Produktlinie

Legende:

- Ideale Wahl
- Gut
- Zufriedenstellend
- Nicht empfehlenswert

3. Betoneigenschaften

Nach Norm SN EN 206-1:
 C 25/30, XF 2, D_{max} 11

4. Feuerwiderstandsklasse

Bezeichnung	Mauersteinbreite	Feuerwiderstands- klasse FW
	[cm]	
Spaltsteine	19	60

Tabelle 2: Feuerwiderstandsklasse von Spaltsteinen



Bild 4: Versetzte Pfeilerspaltsteine

5. Lieferprogramm

Die Spaltstein-Produktlinie wird in einer Mauersteinhöhe von 13.5 cm in der Farbe grau mit einem Splittkorn gefertigt. Die Steine werden in einem zweiten Arbeitsschritt mechanisch gespalten.

Aus Mischgründen können diese Farbgestaltungen jederzeit geringfügig variieren. Die abgebildeten Farben können aus drucktechnischen Gründen von den Originalfarben abweichen.



Bild 5: Oberfläche der Spaltsteine, grau mit Splittkorn

Die Spaltsteine werden in der Regel auf Paletten geliefert. Die Bearbeitungszuschläge für Lieferung in geringen Mengen können den allgemeinen Verkaufs- und Lieferbedingungen der CREABETON BAUSTOFF AG entnommen werden.

5.1. Spaltsteine



Bild 6: Spaltsteine, 1-seitig gespalten, grau, mit Splittkorn

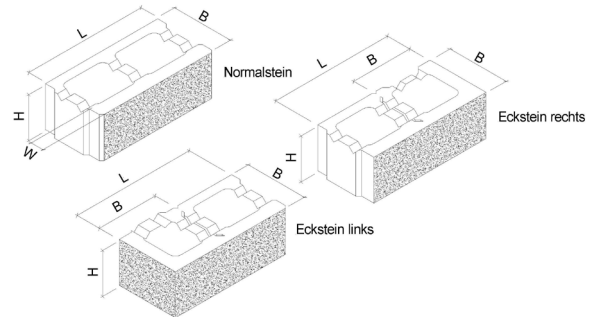


Bild 7: Spaltsteine, 1-seitig gespalten

Art.-Nr.	Bezeichnung	Länge L [cm]	Breite B [cm]	Höhe H [cm]	Wand- stärke W [cm]	Verbrauch Füllbeton		Mengen			Gewicht	
						[l/Stein]	[l/m ²]	[Stk./m ²]	[Stk./Pal.]	[m ² /Pal.]	[kg/Stk.]	[kg/Pal.]
130003	Normalstein	38	19	13.5	3/4	5	95	19	60	3.2	13	780
119703	Eckstein links	38	19	13.5	3/4	5	95	19	60	3.2	13	780
134386	Eckstein rechts	38	19	13.5	3/4	5	95	19	60	3.2	13	780

Tabelle 3: Technische Daten Spaltsteine, 1-seitig gespalten, grau, mit Splittkorn

5.2. Doppelspaltsteine



Bild 8: Doppelspaltsteine, 2-seitig gespalten, grau, mit Splittkorn

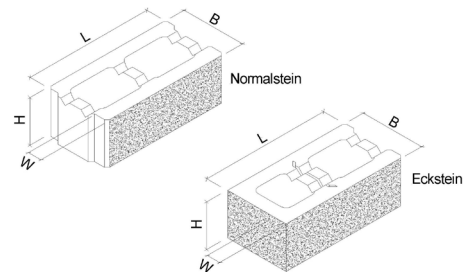


Bild 9: Doppelspaltsteine, 2-seitig gespalten

Art.-Nr.	Bezeichnung	Länge L [cm]	Breite B [cm]	Höhe H [cm]	Wand- stärke W [cm]	Verbrauch Füllbeton		Mengen			Gewicht	
						[l/Stein]	[l/m ²]	[Stk./m ²]	[Stk./Pal.]	[m ² /Pal.]	[kg/Stk.]	[kg/Pal.]
133359	Normalstein	38	19	13.5	4	5	95	19	60	3.2	14	840
103888	Eckstein	38	19	13.5	4	5	95	19	60	3.2	14	840

Tabelle 4: Technische Daten Doppelspaltsteine, 2-seitig gespalten, grau, mit Splittkorn

5.3. Radiusspaltsteine



Bild 10: Radiusspaltsteine, 2-seitig gespalten, grau, mit Splittkorn

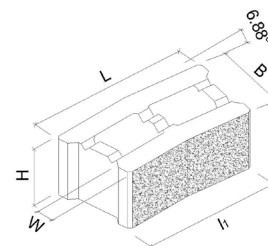


Bild 11: Radiusspaltsteine, 2-seitig gespalten

Art.-Nr.	Bezeichnung	Länge	Länge	Breite	Höhe	Verbrauch Füllbeton		Mengen			Gewicht	
		L [cm]	l _i [cm]	B [cm]	H [cm]	[l/Stein]	[l/m ²]	[Stk./m ²]	[Stk./Pal.]	[m ² /Pal.]	[kg/Stk.]	[kg/Pal.]
120778	Radiusstein	38	32	19	13.5	5	95	20	60	3.0	16	960

Tabelle 5: Technische Daten Radiuspaltsteine, 2-seitig gespalten, grau, mit Splittkorn

5.4. Pfeilerspaltsteine

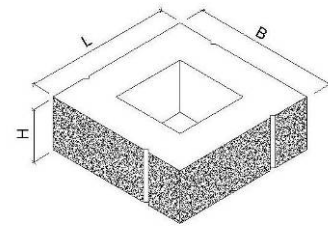


Bild 12: Pfeilerspaltsteine, 4-seitig gespalten, grau, mit Splittkorn

Bild 13: Pfeilerspaltsteine, 4-seitig gespalten

Art.-Nr.	Bezeichnung	Länge	Breite	Höhe	Wandstärke W [cm]	Verbrauch Füllbeton		Mengen			Gewicht	
		L [cm]	B [cm]	H [cm]		[l/Stein]	[l/m ²]	[Stk./m ²]	[Stk./Pal.]	[m ² /Pal.]	[kg/Stk.]	[kg/Pal.]
138656	Pfeilerstein	38	38	13.5	9.5	5	95	19	30	1.5	35	1050

Tabelle 6: Technische Daten Pfeilerspaltsteine, 4-seitig gespalten, grau, mit Splittkorn

5.5. Abdeckplatten zu Spalt- und Doppelspaltsteinen

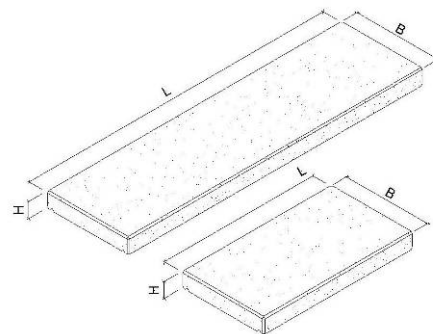


Bild 14: Abdeckplatten, grau, gefast, bewehrt

Bild 15: Abdeckplatten, gefast, bewehrt

Art.-Nr.	Oberfläche	Format	Länge	Breite	Höhe	Menge	Gewicht	
			L [cm]	B [cm]	H [cm]		[Stk./Pal.]	[kg/Stk.]
118001	abgerieben	rechteckig	50	27.5	5	80	16.5	1320
134746	abgerieben	rechteckig	100	27.5	5	40	33.0	1320
113122	gestrahlt	rechteckig	50	27.5	5	80	16.5	1320
121696	gestrahlt	rechteckig	100	27.5	5	40	33.0	1320

Tabelle 7: Technische Daten Abdeckplatten zu Spalt- und Doppelspaltsteinen, grau, gefast, bewehrt

5.6. Abdeckplatten zu Radiusspaltsteinen

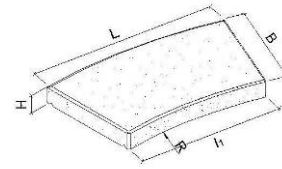


Bild 16: Abdeckplatten, grau, gefast, bewehrt

Bild 17: Abdeckplatten, gefast, bewehrt

Art.-Nr.	Oberfläche	Format	Länge L [cm]	Länge l ₁ [cm]	Breite B [cm]	Höhe H [cm]	Radius R [cm]	Menge [Stk./Pal.]	Gewicht	
									[kg/Stk.]	[kg/Pal.]
115858	abgerieben	rund	50	39	27.5	5	97	48	14.6	700
101276	gestrahlt	rund	50	39	27.5	5	97	48	14.6	700

Tabelle 8: Technische Daten Abdeckplatten zu Radiusspaltsteinen, grau, gefast, bewehrt

5.7. Abdeckplatten zu Pfeilerspaltsteinen

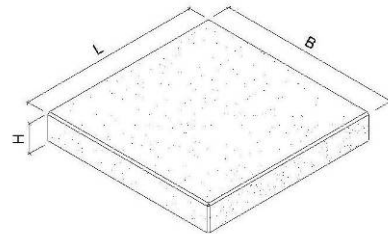


Bild 18: Abdeckplatten, grau, gefast, bewehrt

Bild 19: Abdeckplatten, gefast, bewehrt

Art.-Nr.	Oberfläche	Format	Länge L [cm]	Breite B [cm]	Höhe H [cm]	Menge [Stk./Pal.]	Gewicht	
							[kg/Stk.]	[kg/Pal.]
125597	abgerieben	quadratisch	50	50	8	24	48	1150
104450	gestrahlt	quadratisch	50	50	8	24	48	1150

Tabelle 9: Technische Daten Abdeckplatten zu Pfeilerspaltsteinen, grau, gefast, bewehrt

6. Planungsgrundlagen

6.1. Bemessungsgrundlagen

Die in den nachstehenden Tabellen angegebenen Richtwerte basieren auf folgende Bodenkennwerte:

Beschreibung	Werte
Raumgewicht des Erdmaterials	$\gamma = 20 \text{ kN/m}^3$ (2 to/m ³)
Winkel der inneren Reibung	$\varphi = 30^\circ$
Wandreibungswinkel	$\delta = 2/3; \varphi = 20^\circ$
Kohäsion	$c = 0$
Windlasten für freistehende Mauer	1 kN/m ²

Tabelle 10: Richtwerte als Grundlage für die Bemessungen

Wird für die Hinterfüllung bindig-lehmiges Material verwendet, dessen Winkel der inneren Reibung $\varphi < 30^\circ$ ist, muss die zulässige Bauhöhe um den Höhenkorrek-

turfaktor K1, gemäss Diagramm 1, reduziert werden.

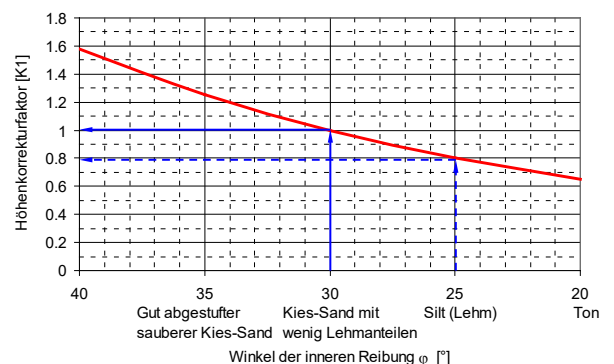


Diagramm 1: Höhenkorrekturfaktor K1 bei Änderung der Bodenkennwerte

Bei grösseren Mauerhöhen und/oder unsicherem Baugrund muss die Dimensionierung der Fundationen durch den örtlichen Planer erfolgen.

Die Sicherheiten gegen Kippen, Gleiten, Grundbruch und Setzungen müssen ebenfalls überprüft werden.

6.2. Richtwerte für die Fundamentabmessung und Bewehrungseinlagen

6.2.1. Freistehende Mauer mit Windlast 1 kN/m²

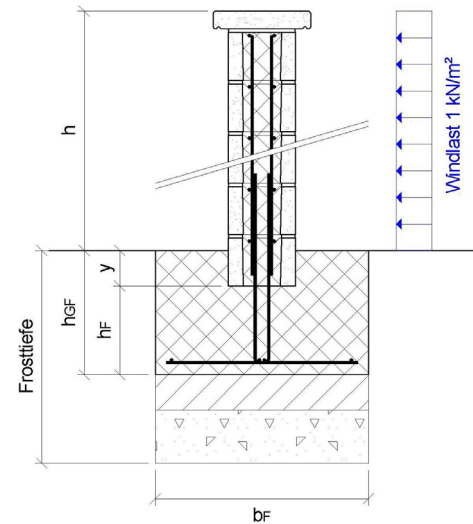
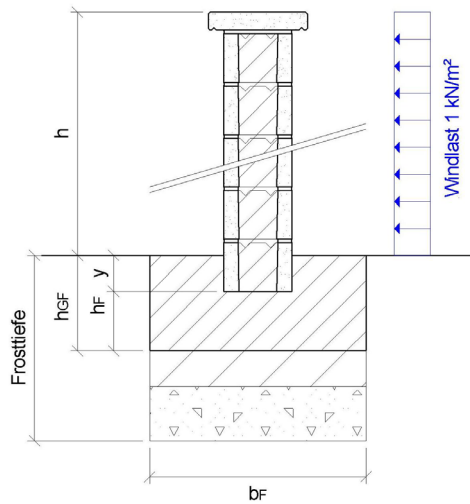


Bild 20: Schematische Darstellung einer freistehenden Mauer, Annahme Windlast 1 kN/m², ohne Bewehrungseinlagen (technische Werte siehe Tabelle 11)

Bild 21: Schematische Darstellung einer freistehenden Mauer, Annahme Windlast 1 kN/m², mit Bewehrungseinlagen (technische Werte siehe Tabelle 12)

Mauerabmessungen Bauhöhe h [cm]	Einbindetiefe y [cm]	Fundamentabmessungen		
		Fundamenthöhe h _F [cm]	Gesamtfundamenthöhe h _{GF} = y + h _F [cm]	Fundamentbreite b _F [cm]
115	10	25	35	55

Tabelle 11: Richtwerte für Fundamentabmessungen bei freistehender Mauer mit Windlast 1 kN/m², ohne Bewehrungseinlagen, mit Beton verfüllt

Mauerabmessungen Bauhöhe h [cm]	Fundamentabmessungen				Horizontale Bewehrung		Vertikale Bewehrung	
	Einbindetiefe y [cm]	Fundamenthöhe h _F [cm]	Gesamtfundamenthöhe h _{GF} = y + h _F [cm]	Fundamentbreite b _F [cm]	Durchmesser d [mm]	Anzahl Stäbe [Stk./Lage]	Durchmesser d [mm]	Anzahl Stäbe beidseitig [Stk./m]
100	5	20	25	45	8	2	8	2 x 5
125	10	25	35	55	8	2	8	2 x 5
150	10	25	35	60	8	2	8	2 x 5
175	10	25	35	65	8	2	8	2 x 5
200	10	30	40	70	8	2	8	2 x 5
225	10	30	40	75	8	2	8	2 x 5
250	10	30	40	80	8	2	8	2 x 5
275	10	30	40	85	8	2	10	2 x 5
300	10	30	40	95	8	2	10	2 x 5

Tabelle 12: Richtwerte für Fundamentabmessungen bei freistehender Mauer mit Windlast 1 kN/m², mit Bewehrungseinlagen, mit Beton verfüllt

6.2.2. Mauer mit horizontaler Hinterfüllung ohne zusätzliche Auflast (Lastfall A)

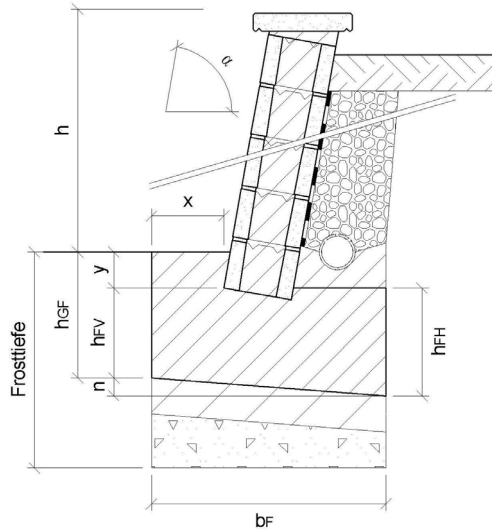


Bild 22: Schematische Darstellung einer Mauer mit horizontaler Hinterfüllung ohne zusätzliche Auflast, ohne Bewehrungseinlagen (technische Werte siehe Tabelle 13)

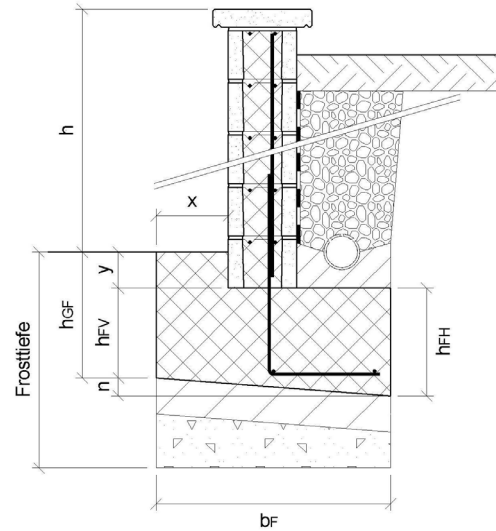


Bild 23: Schematische Darstellung einer Mauer mit horizontaler Hinterfüllung ohne zusätzliche Auflast, mit Bewehrungseinlagen (technische Werte siehe Tabelle 14)

Mauerabmessungen		Fundamentabmessungen				
Bauhöhe	Neigungswinkel	Nockenabstand	Einbindetiefe	Fundamenthöhe vorne	Fundamenthöhe hinten	Fundamentbreite
h [cm]	α [°]	x [cm]	y [cm]	h _{FV} [cm]	h _{FH} [cm]	b _F [cm]
95	90	10	5	15	15	50
110	80	10	5	15	15	55

Tabelle 13: Richtwerte für Fundamentabmessungen bei einer Mauer mit horizontaler Hinterfüllung ohne zusätzliche Auflast (Lastfall A), ohne Bewehrungseinlagen, mit Beton verfüllt

Mauerabmessungen		Fundamentabmessungen						Horizontale Bewehrung		Vertikale Bewehrung	
Bauhöhe	Neigungswinkel	Nockenabstand	Einbindetiefe	Sohlenneigung	Fundamenthöhe vorne	Fundamenthöhe hinten	Fundamentbreite	Durchmesser	Anzahl Stäbe	Durchmesser	Anzahl Stäbe
h [cm]	α [°]	x [cm]	y [cm]	n [cm]	h _{FV} [cm]	h _{FH} [cm]	b _F [cm]	d [mm]	[Stk./Lage]	d [mm]	[Stk./m]
100	90	15	5	5	20	25	50	8	2	8	5
125	90	20	5	5	25	30	65	8	2	8	5
150	90	35	5	5	25	30	80	8	2	8	5
175	90	45	5	5	25	30	90	8	2	8	5
200	90	50	5	5	30	35	110	8	2	10	5
225	90	55	5	5	30	35	120	8	2	12	5
250	90	60	5	5	30	35	130	8	2	12	5
275	90	70	5	5	30	35	145	8	2	14	5

Tabelle 14: Richtwerte für Fundamentabmessungen bei einer Mauer mit horizontaler Hinterfüllung ohne zusätzliche Auflast (Lastfall A), mit Bewehrungseinlagen, mit Beton verfüllt

6.2.3. Mauer mit horizontaler Hinterfüllung mit zusätzlicher Auflast (Lastfall B und C)

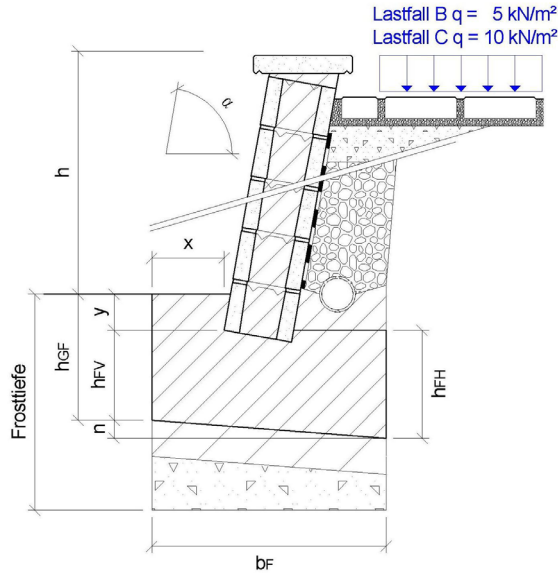


Bild 24: Schematische Darstellung einer Mauer mit horizontaler Hinterfüllung mit zusätzlicher Auflast, ohne Bewehrungseinlagen (technische Werte siehe Tabelle 15 und 17)

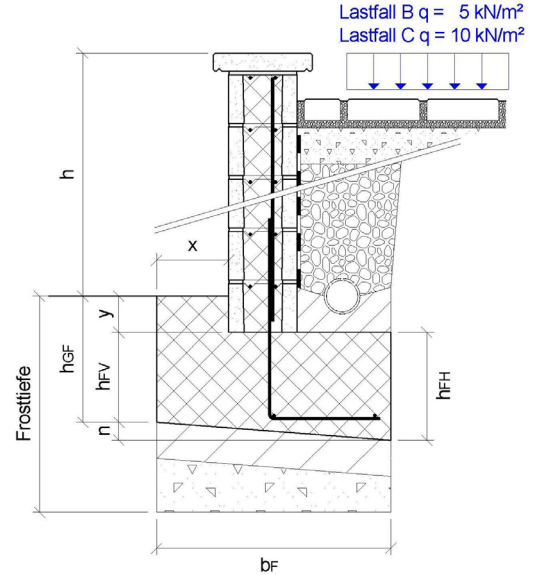


Bild 25: Schematische Darstellung einer Mauer mit horizontaler Hinterfüllung mit zusätzlicher Auflast, mit Bewehrungseinlagen (technische Werte siehe Tabelle 16 und 18)

Mauerabmessungen		Fundamentabmessungen				
Bauhöhe	Neigungswinkel	Nockenabstand	Einbindetiefe	Fundamenthöhe vorne	Fundamenthöhe hinten	Fundamentbreite
h [cm]	α [°]	x [cm]	y [cm]	h _{FV} [cm]	h _{FH} [cm]	b _F [cm]
75	90	10	5	15	15	45
80	80	10	5	15	15	50

Tabelle 15: Richtwerte für Fundamentabmessungen bei einer Mauer mit horizontaler Hinterfüllung mit zusätzlicher Auflast von $q = 5 \text{ kN/m}^2$ (Lastfall B), ohne Bewehrungseinlagen, mit Beton verfüllt

Mauerabmessungen		Fundamentabmessungen						Horizontale Bewehrung		Vertikale Bewehrung	
Bauhöhe	Neigungswinkel	Nockenabstand	Einbindetiefe	Sohlenneigung	Fundamenthöhe vorne	Fundamenthöhe hinten	Fundamentbreite	Durchmesser	Anzahl Stäbe	Durchmesser	Anzahl Stäbe
h [cm]	α [°]	x [cm]	y [cm]	n [cm]	h _{FV} [cm]	h _{FH} [cm]	b _F [cm]	d [mm]	[Stk./Lage]	d [mm]	[Stk./m]
100	90	25	5	5	20	25	65	8	2	8	5
125	90	30	5	5	25	30	80	8	2	8	5
150	90	40	5	5	25	30	95	8	2	8	5
175	90	50	5	5	25	30	105	8	2	8	5
200	90	55	5	5	30	35	120	8	2	10	5
225	90	60	5	5	30	35	130	8	2	12	5
250	90	65	5	5	30	35	140	8	2	14	5

Tabelle 16: Richtwerte für Fundamentabmessungen bei einer Mauer mit horizontaler Hinterfüllung mit zusätzlicher Auflast von $q = 5 \text{ kN/m}^2$ (Lastfall B), mit Bewehrungseinlagen, mit Beton verfüllt

Mauerabmessungen		Fundamentabmessungen				
Bauhöhe	Neigungswinkel	Nockenabstand	Einbindetiefe	Fundamenthöhe vorne	Fundamenthöhe hinten	Fundamentbreite
h [cm]	α [°]	x [cm]	y [cm]	h _{FV} [cm]	h _{FH} [cm]	b _F [cm]
65	90	10	5	15	15	45
65	80	10	5	15	15	45

Tabelle 17: Richtwerte für Fundamentabmessungen bei einer Mauer mit horizontaler Hinterfüllung mit zusätzlicher Auflast von $q = 10 \text{ kN/m}^2$ (Lastfall C), ohne Bewehrungseinlagen, mit Beton verfüllt

Mauerabmessungen		Fundamentabmessungen						Horizontale Bewehrung		Vertikale Bewehrung	
Bauhöhe	Neigungswinkel	Nockenabstand	Einbindetiefe	Sohlenneigung	Fundamenthöhe vorne	Fundamenthöhe hinten	Fundamentbreite	Durchmesser	Anzahl Stäbe	Durchmesser	Anzahl Stäbe
h [cm]	α [°]	x [cm]	y [cm]	n [cm]	h_{FV} [cm]	h_{FH} [cm]	b_F [cm]	d [mm]	[Stk./Lage]	d [mm]	[Stk./m]
100	90	25	5	5	20	25	75	8	2	8	5
125	90	35	5	5	25	30	90	8	2	8	5
150	90	45	5	5	30	35	105	8	2	8	5
175	90	50	5	5	30	35	120	8	2	8	5
200	90	60	5	5	30	35	135	8	2	10	5
225	90	65	5	5	30	35	145	8	2	12	5
250	90	70	5	5	30	35	155	8	2	14	5

Tabelle 18: Richtwerte für Fundamentabmessungen bei einer Mauer mit horizontaler Hinterfüllung mit zusätzlicher Auflast von $q = 10 \text{ kN/m}^2$ (Lastfall C), mit Bewehrungseinlagen, mit Beton verfüllt

6.2.4. Mauer mit Hinterfüllung und anschliessender Böschung (Lastfall D und E)

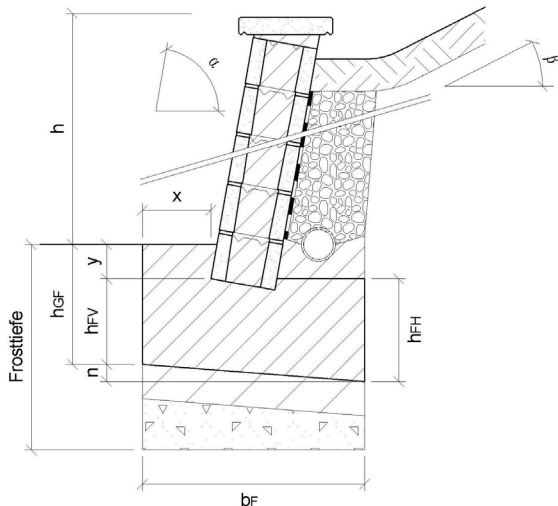


Bild 26: Schematische Darstellung einer Mauer mit horizontaler Hinterfüllung und anschliessender Böschung, ohne Bewehrungseinlagen (technische Werte siehe Tabelle 19 und 21)

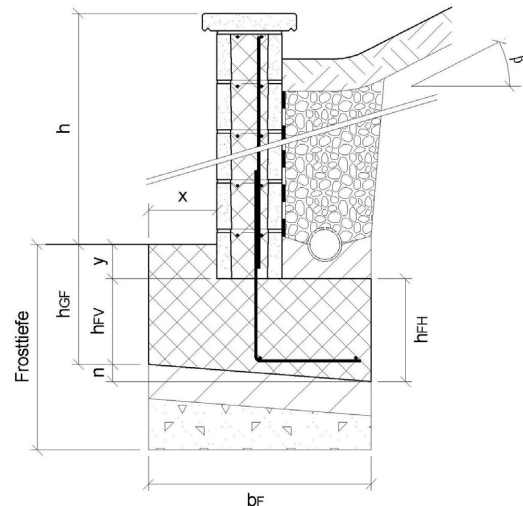


Bild 27: Schematische Darstellung einer Mauer mit horizontaler Hinterfüllung und anschliessender Böschung, mit Bewehrungseinlagen (technische Werte siehe Tabelle 18 und 22)

Mauerabmessungen		Fundamentabmessungen				
Bauhöhe	Neigungswinkel	Nockenabstand	Einbindetiefe	Fundamenthöhe vorne	Fundamenthöhe hinten	Fundamentbreite
h [cm]	α [°]	x [cm]	y [cm]	h_{FV} [cm]	h_{FH} [cm]	b_F [cm]
85	90	10	5	15	15	45
95	80	10	5	15	15	50

Tabelle 19: Richtwerte für Fundamentabmessungen bei einer Mauer mit horizontaler Hinterfüllung und anschliessender Böschung, Böschungswinkel 1:3, $\beta = 18^\circ$ (Lastfall D), ohne Bewehrungseinlagen, mit Beton verfüllt

Mauerabmessungen		Nocken- abstand	Einbin- detiefe	Fundamentabmessungen				Horizontale Durch- messer	Bewehrung Anzahl Stäbe	Vertikale Durch- messer	Bewehrung Anzahl Stäbe
Bauhöhe	Nei- gungs- winkel			Sohlen- neigung	Funda- menthö- he vorne	Funda- ment- höhe hinten	Funda- ment- breite				
h [cm]	α [°]	x [cm]	y [cm]	n [cm]	h_{FV} [cm]	h_{FH} [cm]	b_F [cm]	d [mm]	[Stk./Lage]	d [mm]	[Stk./m]
100	90	25	5	5	20	25	65	8	2	8	5
125	90	30	5	5	25	30	80	8	2	8	5
150	90	40	5	5	25	30	100	8	2	8	5
175	90	50	5	5	25	30	115	8	2	8	5
200	90	55	5	5	30	35	130	8	2	10	5
225	90	60	5	5	30	35	135	8	2	12	5
250	90	65	5	5	30	35	145	8	2	14	5

Tabelle 20: Richtwerte für Fundamentabmessungen bei einer Mauer mit horizontaler Hinterfüllung und anschliessender Böschung, Böschungsneigung 1:3, $\beta = 18^\circ$ (Lastfall D), mit Bewehrungseinlagen, mit Beton verfüllt

Mauerabmessungen		Nockenabstand	Einbindetiefe	Fundamentabmessungen		
Bauhöhe	Neigungswinkel			Fundamenthöhe vorne	Fundamenthöhe hinten	Fundamentbreite
h [cm]	α [°]	x [cm]	y [cm]	h_{FV} [cm]	h_{FH} [cm]	b_F [cm]
80	90	10	5	15	15	45
85	80	10	5	15	15	45

Tabelle 21: Richtwerte für Fundamentabmessungen bei einer Mauer mit horizontaler Hinterfüllung und anschliessender Böschung, Böschungsneigung 1:2, $\beta = 27^\circ$ (Lastfall E), ohne Bewehrungseinlagen, mit Beton verfüllt

Mauerabmessungen		Nocken- abstand	Einbin- detiefe	Fundamentabmessungen				Horizontale Durch- messer	Bewehrung Anzahl Stäbe	Vertikale Durch- messer	Bewehrung Anzahl Stäbe
Bauhöhe	Nei- gungs- winkel			Sohlen- neigung	Funda- menthö- he vorne	Funda- ment- höhe hinten	Funda- ment- breite				
h [cm]	α [°]	x [cm]	y [cm]	n [cm]	h_{FV} [cm]	h_{FH} [cm]	b_F [cm]	d [mm]	[Stk./Lage]	d [mm]	[Stk./m]
100	90	25	5	5	20	25	75	8	2	8	5
125	90	35	5	5	25	30	90	8	2	8	5
150	90	45	5	5	30	35	105	8	2	8	5
175	90	50	5	5	30	35	125	8	2	10	5
200	90	60	5	5	30	35	140	8	2	12	5
225	90	65	5	5	30	35	155	8	2	14	5
250	90	70	5	5	30	35	165	8	2	14	5

Tabelle 22: Richtwerte für Fundamentabmessungen bei einer Mauer mit horizontaler Hinterfüllung und anschliessender Böschung, Böschungsneigung 1:2, $\beta = 27^\circ$ (Lastfall E), mit Bewehrungseinlagen, mit Beton verfüllt

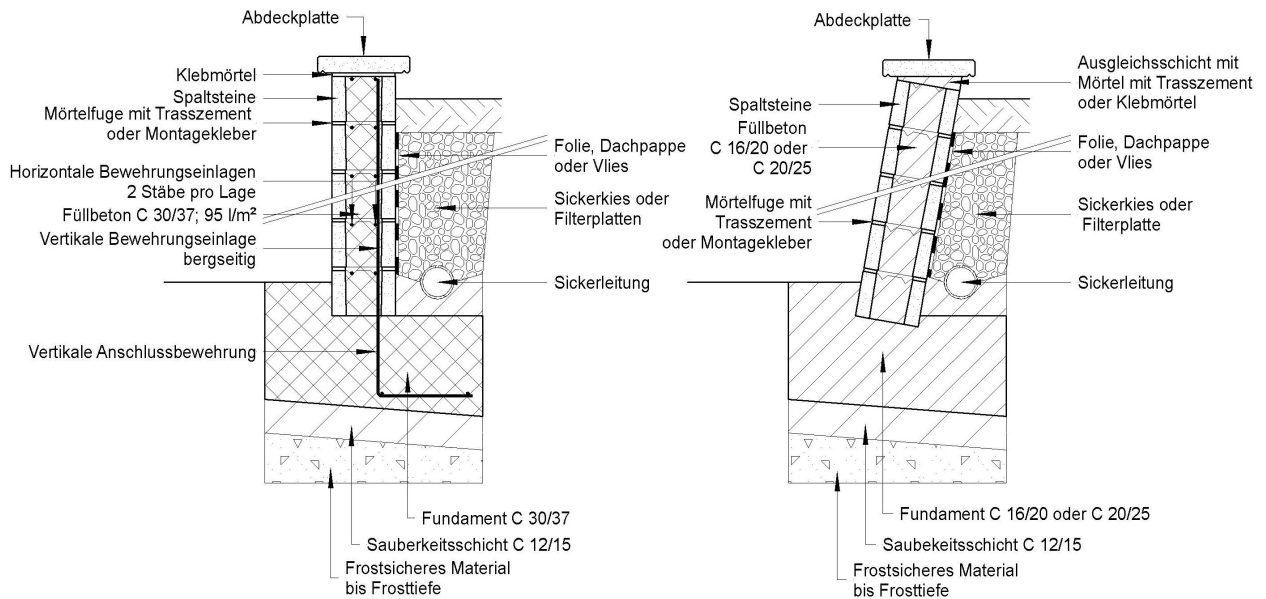


Bild 28: Darstellung des Aufbauquerschnittes

6.3. Füllbeton

Der durchschnittliche Betonverbrauch für die Verfüllung der Hohlräume ist ca. 5 l/Stein resp. ca. 95 l/m² (fest). Die Betonverfüllung richtet sich nach den Angaben des örtlichen Planers. Der Beton sollte je nach Art des Aufbaus eine Festigkeitsklasse von C 16/20 oder C 20/25 bei Mauerwerken ohne Bewehrungseinlagen aufweisen. Muss das Mauerwerk aus statischen Gründen mit Bewehrungseinlagen verstärkt werden, sollte eine Festigkeitsklasse von C 30/37 gewählt werden. Der Füllbeton ist als Fliessbeton herzustellen (Ausbreitmassklasse F5 oder F6). Die maximale Korngrösse des Zuschlagsmaterials sollte D_{max.} 16 mm sein.

6.4. Fundamentbeton

Werden die Spaltsteine in ein Streifenfundament versetzt, so muss der Beton folgende Festigkeitsklassen erreichen:

Streifenfundament ohne Bewehrungseinlagen
 C 20/25
 XC2
 D_{max.} 32

Streifenfundament mit Bewehrungseinlagen
 C 30/37
 XC2
 D_{max.} 32

6.5. Kurvenbildungen

Für die Ausbildung von Kurven können Radiusspaltsteine verwendet werden. Durch die genormte Abwinklung des einzelnen Steines kann ein Innenradius von R = 1.00 m konstruiert werden. Will man einen grösseren oder kleineren Radius erreichen, so muss auf der einen Seite die Stossfuge geöffnet werden. Dabei sollte ein Radius gewählt werden, bei dem die Fugen einen Abstand von 10 mm nicht überschreiten.

Werden Radiusspaltsteine verwendet muss die Mauer immer mit einer Lagerfuge aufgebaut werden. Ebenfalls müssen die Steine mit einem Beton gefüllt werden.

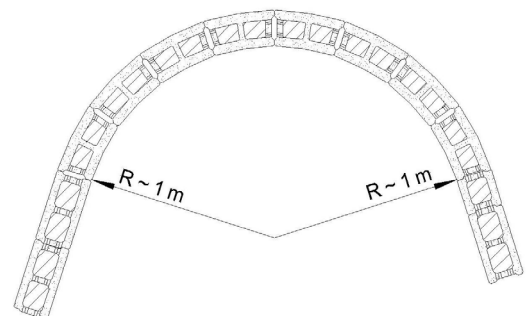


Bild 29: Schematische Darstellung bei der Verwendung von Radiusspaltsteinen

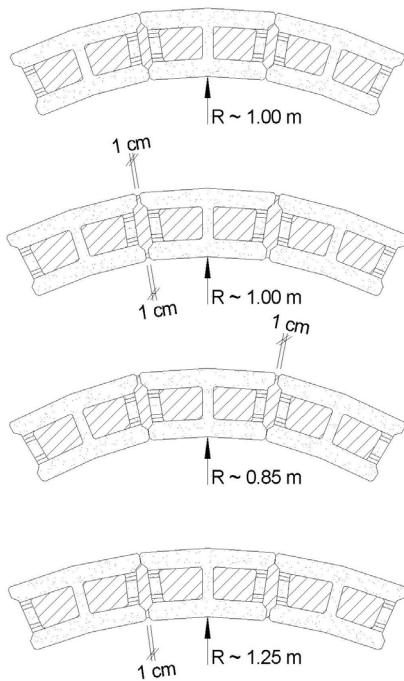


Bild 30: Schematische Darstellung der möglichen Radien

6.6. Eckausbildungen

In der Regel werden die Ecken im Verbund gemauert. Durch das Einbringen und Verdichten des Füllbetons entstehen grosse Druckkräfte. Einseitige offene Mauersteine können aus der Mauer gedrückt werden.

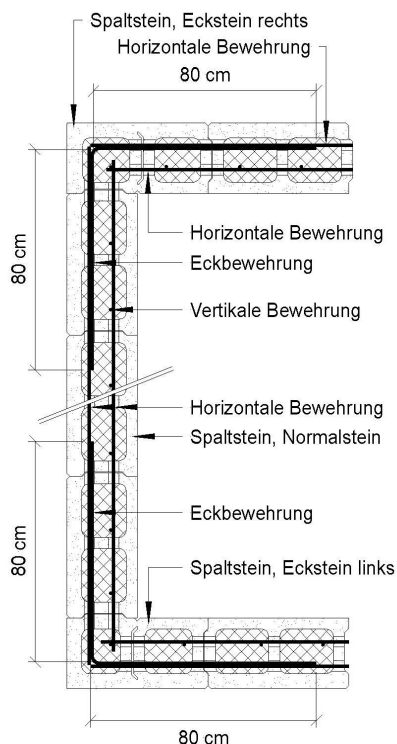


Bild 31: Schematische Darstellung der Eckausbildung

Während dem Einbau müssen die Ecken verspiesst werden. Zusätzlich sollten in jeder Ecke und in jeder Lage ein zusätzlicher Bewehrungswinkel (d 8 mm, l 800 mm) eingelegt werden. Wird die Eckausbildung nicht in einem Verband gemauert, so ist einseitig eine vertikale Dilatationsfuge vorzusehen.

6.7. Dilatationsfugen

Hinterfüllte und freistehende Mauern können infolge Wärmespannungen reißen. Aus diesem Grunde sind alle 10 bis 15 m vertikale Dilatationsfugen vorzusehen. Als Einlage kann z.B. ein 10 mm starker Styroporstreifen oder ein Fugenhinterfüllprofil verwendet werden. Die Einlage wird entweder mit einem Fugenkitt oder mit Mörtel verfüllt.

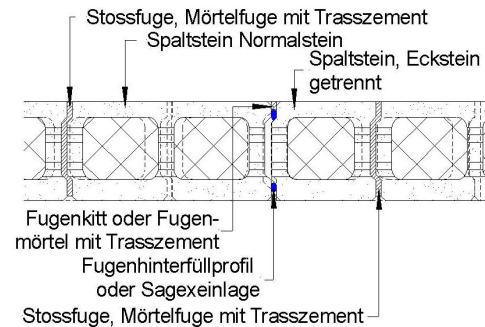


Bild 32: Schematische Darstellung einer Dilatationsfuge

6.8. Entwässerung der Mauer

Der Entwässerung hinter der Mauer (Mauer als Böschungssicherung oder Kellermauer) ist besondere Beachtung zu schenken. Einsickerndes Regen- oder Hangwasser muss abgeleitet werden. Es darf sich kein Wasser hinter der Mauer stauen. Wir empfehlen eine Sickerleitung am tiefsten Punkt der Mauerrückwand zu verlegen. Über der Sickerleitung ist eine Sickerpackung von 20 bis 30 cm Stärke einzubringen.



Bild 33: Eingebaute Sickerleitung

7. Bestellung, Lieferung, Lagerung, Kontrolle

7.1. Bestellung und Lieferung

Die Spaltstein-Produktlinie kann im Kundenservicecenter der CREABETON BAUSTOFF AG bestellt werden.

Die Mauersteine und Abdeckplatten werden auf EUR-EPAL Paletten geliefert.

7.2. Ablad und Lagerung auf der Baustelle

Für den Ablad ist der Empfänger verantwortlich. Es dürfen nur Geräte und Hilfsmittel verwendet werden, die für das Produktgewicht geeignet sind. Der Ablad kann als Dienstleistung bei der CREABETON BAUSTOFF AG angefordert werden.

Die Ware muss geschützt gelagert werden.

Es ist auf eine sichere Lagerung zu achten, um jegliche Personengefährdung (z.B. durch Umstürzen, Herunterfallen etc.) zu vermeiden.

7.3. Kontrolle auf der Baustelle

Die Lieferungen sind sofort durch den Empfänger auf Mängel zu kontrollieren. Mängel sind dem Lieferanten sofort zu melden und beschädigte Bauteile sind auszusortieren.

Mangelhafte Mauersteine dürfen auf keinen Fall eingebaut werden. Werden beanstandete Waren ohne unsere ausdrückliche Zustimmung weiterverwendet, so wird jede Haftung ausgeschlossen.

8. Vorbereitung zur Bauausführung

8.1. Erstellen des Fundamentes und Versetzen der ersten Steinlage

Vor dem Aushub für das Fundament sollte der Mauerverlauf mit seitlichen Vermessungspunkten fixiert werden, damit jederzeit eine Richtschnur gesetzt werden kann.



Bild 34: Setzen einer Richtschnur

Wird die Mauer als Böschungssicherung eingesetzt und wird eine zusätzliche Entwässerungsleitung (Sickerlei-

tung) hinter dem Fundament notwendig, so ist es von Vorteil, diese für den Aufbau der Mauer zu verlegen.

Unterhalb der Fundamentsohle bis zur Frosttiefe muss ein gut tragfähiger, frostsicherer Boden (z.B. Kies, sandiger Kies oder Schotter) vorhanden sein. Je nach Baugrund ist evtl. ein Materialersatz nötig oder das Streifenfundament wird auf die Frosttiefe versetzt. Die Frosttiefe im schweizerischen Mittelland beträgt ca. 80 cm. Die meisten Böden sind nicht frostsicher.

Wir empfehlen eine Sauberkeitsschicht einzubauen. Weist der Aushub für das Fundament starke Unebenheiten auf, so ist immer eine Sauberkeitsschicht notwendig. Für Mauerhöhen bis 50 cm genügt in der Regel eine Schotterschicht von ca. 25 cm als Fundament. Für Mauerhöhen > 50 cm ist ein Betonfundament als Streifenfundament mit entsprechender Festigkeitsklasse einzubauen. Die Abmessungen des Betonfundamentes sind einzuhalten. Richtwerte für die Abmessungen sind aus den Tabellen 11 bis 22, je nach Mauertyp und Lastfall, ersichtlich. Die Neigung der Fundamentsohle muss bei höheren und hinterfüllten Mauern berücksichtigt werden.

Die erforderlichen vertikalen Bewehrungseinlagen müssen vor dem Betonieren des Fundamentes verlegt werden.



Bild 35: Fundament mit Anschlussbewehrung

Für das Versetzen der ersten Steinlage sollte eine Richtschnur gespannt werden.

Die erste Mauersteinlage ist mindestens 5 cm in das Fundament einzubinden (siehe Tabelle 11 bis 22 das Mass «Einbindetiefe y»).

Mit der Verlegung der ersten Steinlage ist immer an einem Ende oder einer Ecke der Mauer zu beginnen. Die erste Steinlage muss höhen- und fluchtgerecht ausgerichtet werden.

Wird die erste Steinlage nicht in den erdfeuchten Fundamentbeton versetzt, so muss ein notwendiges Mörtelbett berücksichtigt werden.



Bild 36: Versetzen der ersten Steinlagen, von einem Ende her beginnend

Wird eine Mauer quer zur Böschung erstellt, kann eine Abtrepung im Fundament erstellt werden. Dabei ist zu achten, dass die Fundamentsohle im Raster der Lager- und Stossfugen ausgerichtet ist. Wir empfehlen bei Abtrepungen die erste Steinlage in einem Mörtelbett zu versetzen.

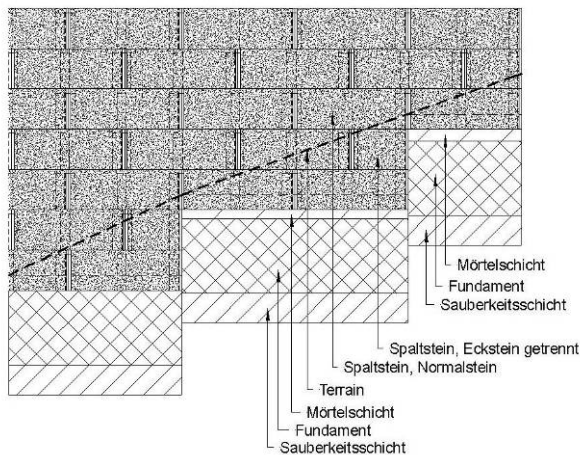


Bild 37: Schematische Darstellung einer Abtrepung

Bei einem Aufbau einer Mauer mit Hinterfüllung ist eine entsprechende Sickerleitung mit entsprechender Geröllpackung vor dem Maueraufbau zu verlegen.

9. Maueraufbau

Die Mauer wird vertikal oder geneigt mit Trasszementmörtel oder mit Klebmörtel erstellt. Je nach Lastfall ist eine zusätzliche Bewehrung erforderlich. Die Mauersteine sollten mit einem Läuferverband aufgebaut werden. Kreuzfugen sind strikt zu vermeiden.



Bild 38: Läuferband mit Lager- und Stossfugen

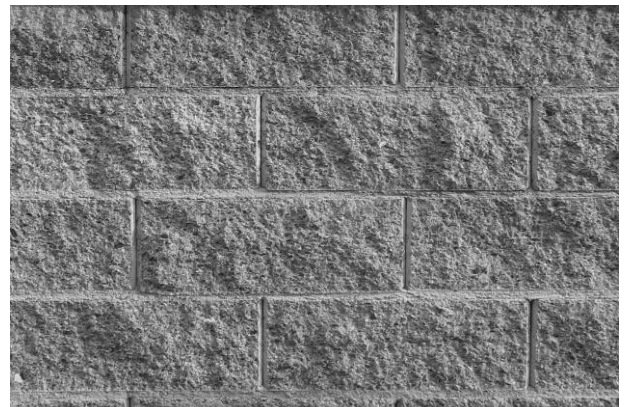


Bild 39: Läuferband mit Lager- und ohne Stossfugen

Werden in der Mauer zusätzliche Installationen wie Lichtquellen, Klingel oder Gegensprechanlagen vorgesehen, so sind entsprechende Leerrohre zu verlegen. Spaltsteine weisen mittig einen Hohlraum auf, in denen auch die Leerrohre hochgezogen werden können.



Bild 40: Einlegen der Leerrohre

Aus visuellen Gründen, ist grösste Sauberkeit geboten. Der Aufbau der Mauer sollte nicht bei Regen durchgeführt werden. Verschmutzungen durch zu wässrigen Mörtel bleiben später als Schleier immer sichtbar und können kaum entfernt werden.

Hinterfüllte und freistehende Mauern können infolge Wärmespannungen reißen. An den Ecken und alle 15 m sind vertikale Dilatationsfugen vorzusehen. Als Einlage kann z.B. ein 10 mm starker Styroporstreifen verwendet werden.

Sind zusätzliche Bewehrungseinlagen notwendig, so ist die Anschlussbewehrung mit dem Aufbau des Betonfundamentes einzulegen.

Die Spaltsteine werden von Hand, in den aufgetragenen Mörtel, lagenweise versetzt. Die einzelnen Steine werden immer von einer Ecke oder einem Ende aus geschichtet (in der Regel mit einem Endstein).

Die Mörtelfuge sollte bei der Verwendung von Trasszementmörtel (Stoss- und Lagerfuge) sollte die Breite von 10 mm nicht überschreiten. Bei der Verwendung von Mörtel mit einem normalen Zement können weisse Ausblühungen nach dem Abbinden auftreten. Um dies zu verhindern sollte ein Mörtel mit Trasszement verwendet werden. Der verwendete Mörtel darf nicht zu nass sein, sonst quillt er aus den Fugen und verschmiert die einzelnen Steine. Diese Verunreinigungen können später kaum mehr entfernt werden.

Für die gleich bleibende Fugenbreite können als Mauerhilfen (z.B. Holzleisten 1 cm stark und 2.5 cm breit) verwendet werden. Sie dienen als Auflage für die nächste Steinlage und geben gleichzeitig die Fugenstärke an.

Der Fugenmörtel muss leicht überhöht aufgetragen werden. Nach dem Versetzen der einzelnen Steine sind diese zu richten und mit einer Kelle oder einem Gummihammer leicht anzuklopfen.

Bei der Verwendung von Klebmörtel sollte die Fugenbreite bzw. -höhe von ca. 3 mm eingehalten werden.



Bild 41: Geeigneter Trasszement als Beispiel



Bild 42: Aufbringen der Mörtelschicht



Bild 43: Versetzen des Mauersteines auf die Mörtelschicht



Bild 44: Richten und anklopfen des versetzten Spaltsteines



Bild 45: Entfernen von überschüssigem Mörtel



Bild 46: Modellieren der Fuge



Bild 47: Modellieren der Fuge mit einem Kunststoffrohr



Bild 48: Aufräumen der Fugenfüllung und reinigen der Bausteine

Ist die Steinlage gesetzt, müssen die Mauerhilfen (Holzleisten) entfernt werden. Danach sind die Fugen fertig zu füllen. Die Bausteine sind nach der Fugenfüllung zu reinigen. Die noch erdfeuchten Fugen können mit einem nassen Schwamm nachbearbeitet werden, dadurch wird eine harmonisch aussehende Fugenoberfläche erreicht. Erhärtete Fugenfüllungen können mit der Spitze des Fugeneisens ca. 1 mm ausgekratzt werden.

Bei Mauerhöhen > 1.00 m ist mindestens in jeder 2. Steinlage eine horizontale Bewehrung einzulegen (2 Bewehrungsseisen d 8 mm). Bei höheren Mauern oder

Mauern mit einer Hinterfüllung sind die Bewehrungseinlagen gemäss Tabelle 11 bis 22 notwendig.

Bei einer freistehenden Mauer muss die vertikale wie auch die horizontale Bewehrung beidseitig verlegt werden. Bei einer Mauer mit Hinterfüllung muss die Bewehrung immer bergseitig verlegt werden.

Der Abstand der vertikalen Bewehrung bis zur Innenwand des Mauersteins sollte 25 mm betragen. Die Bewehrung muss satt mit dem Füllbeton umhüllt sein.

Sind die ersten 3 bis 4 Lagen versetzt, kann der Füllbeton mit der erforderlichen Güte unter einwandfreier Verdichtung eingebracht werden.

Vor dem Einbringen des Füllbetons sind die Mauersteine gründlich zu nassen.

Die oberste Lage pro Betonieretappe darf nur zu $\frac{1}{2}$ bis $\frac{3}{4}$ mit Beton gefüllt werden. Dadurch kann eine Verzahnung mit der nächsten Betonieretappe gewährleistet werden. Ein Verdichten des Betons wird mindestens durch Stochern erreicht.

Die oberste Lage der Mauersteine kann für die Sicherung mit einem Klebmörtel versetzt werden.



Bild 49: Bewehrungseinlagen, eingelegt in die vorgesehene Nuten



Bild 50: Einbringen von Füllbeton mit einem geeigneten Trichter



Bild 51: Füllhöhe bei der obersten Lage pro Betonieretappe

10. Eck- und Endausbildung

Für die Bildung von Mauerecken und -enden können entsprechende Ecksteine verwendet werden. Um einen Läuferverband zu gewährleisten, müssen die Ecksteine zum Teil getrennt werden. Ecksteine haben eine vorgegebene Trennöffnung.

Die einfachste und rationellste Lösung ist das Trennen mit einem Winkelschleifer. Das Trennen mit einem Steinspalter oder mit einem Meissel ist ebenfalls möglich, jedoch müssen die Steine nachbearbeitet werden.



Bild 52: Trennen der Spaltsteine mit Winkelschleifer



Bild 53: Trennen der Spaltsteine mit Meissel



Bild 54: Trennen der Spaltsteine mit Steinspalter

Beim Einbringen und Verdichten des Füllbetons entstehen grosse Druckkräfte. Einseitige offene Mauersteine können aus der Mauer gedrückt werden und müssen vor dem Betonieren verspriest werden. Bei Ecken die im Verbund gemauert werden, sind in jeder Lage Bewehrungswinkel (d 8 mm, l 800 mm) einzulegen.

Wird die Eckausbildung nicht in einem Verband gemauert, so empfehlen wir eine vertikale Dilatationsfuge einzubauen.



Bild 55: Eckausbildung im Verband



Bild 56: Vertikale Dilatationsfuge bei einer Eckausbildung

11. Versetzen von Radiusspaltsteinen

Die Radiusspaltsteine sind grundsätzlich analog der Normsteine im Läuferverband zu versetzen. Wird als oberer Mauerabschluss eine Abdeckplatte verwendet, so sollte der Innenradius von $R = 1.00\text{ m}$ eingehalten werden. Bei Mauerhöhen $> 0.50\text{ m}$ müssen die Radiusspaltsteine ebenfalls mit Bewehrungseinlagen verstärkt und mit Füllbeton ausgegossen werden.

Bei Mauern mit Hinterfüllungen sind die Fundamentabmessungen und die Einbindetiefen ebenfalls einzuhalten.



Bild 57: Versetzen von Radiussteinen



Bild 58: Ausbildung der Mörtelfugen und Reinigung der Mauersteine

12. Versetzen von Pfeilerspaltsteinen

Pfeilersteine werden wie normale Spaltsteine mit Lagerfugen versetzt. Wird die Bauhöhe des Pfeilers $> 1.00\text{ m}$, so müssen ebenfalls Bewehrungsstäbe eingelegt werden, die im Betonfundament eingebunden sind.



Bild 59: Versetzen von Pfeilerspaltsteinen

13. Versetzen der Abdeckplatten

Auf Mauern können als oberen Abschluss entsprechende Abdeckplatten versetzt werden. Die Abdeckplatten verhindern das Eindringen von Feuchtigkeit, welche später zu Frostschäden führen könnte.

Für das Versetzen der Abdeckplatten muss die Maueroberkante gerade gebildet sein. Dies wird erreicht, wenn die Betonfüllung bei der obersten Schicht auf die Höhe der Steine abgezogen wird.

Sind grössere Höhentoleranzen zwischen den einzelnen Mauersteinen vorhanden, kann eine gerade Oberkante erreicht werden, indem zwei seitliche Schalbretter angebracht werden und der Füllbeton höhenrichtig abgezogen wird.

Zur Sicherung der Abdeckplatten sollte ein Klebmörtel verwendet werden. Für das Versetzen der Abdeckplatten ist eine leicht erhöhte Mörtelvorlage auf die Spaltsteine aufzubringen. Nach dem Versetzen der einzelnen Abdeckplatten sind diese zu richten und mit einem Gummihammer leicht anzuklopfen. Die Fugen sind entweder mit Mörtel oder einem mit entsprechendem Fugematerial zu füllen und zu modellieren.

Starke Sonneneinstrahlungen bewirken unterschiedliche Ausdehnungen zwischen Abdeckplatte und Mauersteine und können zu Ablösungen führen.

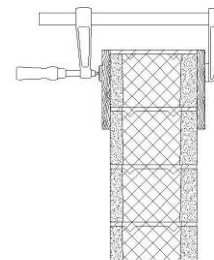


Bild 60: Schematische Darstellung der Anbringung von Schalbretter



Bild 61: Vorbereitete Mauerkrone



Bild 64: Verfugen der Abdeckplatten



Bild 62: Erstellen der Mörtelvorlage



Bild 63: Versetzen der Abdeckplatten

14. Hinterfüllung

Für die Hinterfüllung muss sickerfähiges Material verwendet werden. Hinter der Hangsicherung darf sich kein Wasser stauen. Wird für die Hinterfüllung bindiges-lehmiges Material verwendet, dessen Winkel der inneren Reibung $\varphi < 30^\circ$ ist, muss die zulässige Mauerhöhe reduziert werden (siehe Diagramm 1). Gefrorenes Material darf nicht eingebaut werden.

Zusätzlich ist hinter der Mauer entweder eine Sickerpackung, Noppenfolie oder Filterplatten vorzusehen. Das Sickerwasser ist durch die Sickerleitung abzuleiten. Direkt hinter der Mauer kann zusätzlich eine Folie, Dachpappe oder ein Vlies eingelegt werden. Dadurch kann auch ein Eindringen von Hangwasser in die Mauer bzw. sowie ein Auswaschen des Materials der Hinterfüllung verhindert werden.

Die Hinterfüllung ist lose in Schichten einzubringen. Ist ein Verdichten der Hinterfüllung notwendig, dürfen nur leichte Geräten von maximal 500 kg verwendet werden. Der Abstand zwischen Mauerhinterkante und Verdichtung beträgt 1 m ab.

15. Bepflanzung

Die Mauersteine werden geschlossen versetzt und sind nicht begrünbar. Jedoch vor und oberhalb können Bepflanzungen eingesetzt werden. Art der Bepflanzung, ob Blumen, Sträucher, Kräuter oder Steingartenpflanzen hängen einerseits von der persönlichen Vorliebe des Eigentümers, andererseits vom Standort ab.

16. Checkliste

16.1. Bauhöhe

- Mit welcher Maximalhöhe ist zu rechnen?

16.2. Auflasten

Welche Lasten beeinflussen die Mauer heute und allenfalls zukünftig?

- Böschungen
- Hinterfüllungen
- Strassen, Parkplätze, Gebäude, Werkleitungen
- Windlasten (freistehende Mauern)
- Schneelasten (vor allem in höheren Regionen)
- Andere Auflasten (Nutzungsänderungen)

16.3. Baugrundverhältnisse

Beurteilung der Baugrundverhältnisse durch den örtlichen Projektverfasser oder Geologen

- Winkel der inneren Reibung φ , Raumgewicht γ
- Zulässige Bodenpressung, Frosttiefe

16.4. Foundation / Terrain

- Befindet sich die Foundation in gewachsenem Boden oder in einer Aufschüttung?
- Ist das Terrain unterhalb der Mauer horizontal oder abfallend?
- Welche Foundation ist erforderlich?

16.5. Gesamtstabilität

- Wer überprüft die Gesamtstabilität des Bauwerkes (Gleiten, Kippen, Grundbruch, Setzungen)?

16.6. Wasserhaltung

- Muss beim Aushub der Baugrube mit wasserführenden Schichten gerechnet werden?
- Ist die Entwässerung gewährleistet und wo wird sie angeschlossen (Sickerleitung, Versickerungsanlage, Vorfluter)?
- Befindet sich die Foundation im Grundwasser?

16.7. Ästhetik / Gebrauchstauglichkeit

- Entspricht die Oberflächenbeschaffenheit den Anforderungen (Standardausführung, gestrahlt, Farbton usw.)?
- Sind zusätzliche Schutzvorrichtungen notwendig (Graffitienschutz, Aufprallschutz, Schutz vor chemischen Einwirkungen)?

16.8. Grundlagen / Ausführung

- Pläne (Situation, Längs- und Querschnitt)
- Bautechnische Ausführungen (Nischen für Hydranten, Kandelaber, usw.)?
- Baubewilligung vorhanden?
- Nachbar orientiert?
- Technische Wegleitung, Verlegehinweise, Bauvorgang studiert?

16.9. Platzverhältnisse

- Ist genügend Platz vorhanden für die Zufahrt mit LKW?
- Ist ein Wendeplatz notwendig?
- Einsatz von Baumaschinen?
- Behindern Schächte, Hydranten, Kandelaber, Werkleitungen, usw. den Bauablauf?
- Versetzhilfen
- Sind Versetzhilfen notwendig?

16.10. Materialauszug

- Welche Mengen werden benötigt?
- Lieferfristen?